

FALZONAL®

Farbaluminium in Falzqualität

Konstruktionsbeispiele - Planung und Anwendung



Navigation

Im Inhaltsverzeichnis können Sie direkt zu einer Seite springen, indem Sie einen Eintrag dort anklicken.

Durch Anklicken des **PREFA**-Logos auf jeder Seite gelangen Sie zurück zum Inhaltsverzeichnis.

Anzeigeoptionen

Sie haben vier Optionen, sich die Seiten im Acrobat Reader anzeigen zu lassen:



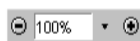
Ganze Seite
zeigt jeweils eine komplette Seite



Originalgröße
zeigt die Dokumentseite in der Größe, in der sie erstellt wurde



Fensterbreite
passt die Dokumentseite an die Größe des Fensters an



Zoom

vergrößert oder verkleinert die aktuelle Seite um einen einstellbaren Prozentsatz von der Originalgröße

Zentrale: PREFA Aluminiumprodukte Ges.m.b.H. - www.prefa.com

Werkstraße 1 - A- 3182 Markt/Lilienfeld - Tel.: +43/2762/502-0 -Telefax +43/2762/502-874

Alle Hinweise und technische Angaben entsprechen dem technischen Stand zum Zeitpunkt des Druckes sowie den daraus resultierenden Erfahrungen. Änderungen sind deshalb vorbehalten. Die Urheberrechte an allen technischen Konstruktionsbeispielen liegen bei der Novelis Deutschland GmbH, Hannoversche Straße 1, D-37075 Göttingen.

INHALTSVERZEICHNIS

00.00 -Titel

01.00 -Einleitung

01.00 -Schematische Darstellung des Bereiches der Festhafte

02.00 -Verhältnis zu anderen Regelwerken

03.00 -Planung

04.00-Brandschutz

05.00 -Schallschutz

05.01 -Schalldämmung

06.00-Blitzschutz

06.01 -Besondere Blitzschutzmassnahmen im Innern

06.02 -Blitzschutz: Verwendung von Dach und Wand

06.03 -Nutzung der Dach- und Wandbekleidung für den Blitzschutz

07.00 -Wärmeschutz

08.00 -Feuchteschutz

09.00 -Korrosionsschutzanforderungen

09.01 -Holz

09.02 -Beton

10.00 -Reinigung und Pflege

10.01 -Reinigung allgemein

10.02 -Reinigung von beschmutzten Farbaluminiumdächern
oder -fassaden

10.03 -Anti-Graffiti / Fungus

10.04 -Ausbesserungen

11.00 -Oberflächen und farbliche Gestaltung

12.00 -Werkstoff

13.00 -Unterkonstruktion

13.01 -Holzschalung

13.02 -Aluminium-Profiltafeln

14.00 -Trennlage

15.00 -Dampfsperre

16.00 -Konvektionssperre

17.00 -Kurzzeitige Lagerung

18.00 -Werkzeuge

19.00 -Allgemeine Vorschriften für die Verarbeitung

20.00 -Verarbeitung von FALZONAL

21.00 -Kleben

21.01 -Bitumenhaltige Kleber

21.02 -Polyurethanhaltige Kleber

22.00 -Zubehör

23.00 -Belüftete Konstruktionen

23.01 -Allgemeines

23.01 -Be- und Entlüften bei Dächern

23.01 -Be- und Entlüften bei Dächern

23.02 -Be- und Entlüftung von Sonderkonstruktionen

23.03 -Be- und Entlüftungen bei Wandbekleidungen

24.00 -Unbelüftete Dachkonstruktionen

24.01 -Allgemeines

24.02 -Bauphysikalische Grundlage

24.03 -Feuchtigkeitshaushalt bei unbelüfteten Konstruktionen

24.04 -Grundregeln für die Konstruktion unbelüfteter Dächer

24.05 -Dachaufbau einer unbelüfteten Dachkonstruktion mit FALZONAL

25.00 -Fassadenkonstruktion

26.00 -Querfalzverbindungen von Scharen

26.00 -Querfalzverbindungen

27.00 -Doppelfalz, Winkelfalz, Leistendach

27.00 -Deutsches, schweizer, belgisches, französisches System

27.00 -Festhafte, Schiebehafte

27.00 -Vorprofilierter Schar

28.00 -Traufenanschluß mit stehendem, geschweiften Falzabschluß

28.00 -Doppelfalz, stehend

28.00 -Traufanschluß mit stehendem, offenem Falzabschluß

28.00 -Traufenanschluß mit Doppelstehfalz, geschweift

29.00 -Firstausbildung ohne Entlüftung

29.00 -Gefalzter Firstgrad

29.00 -Firstausbildung mit Entlüftung

29.00 -Firstausbildung, entlüftet

29.00 -Firstausbildung, entlüftet

29.00 -Firstausbildung, entlüftet

29.00 -Verglaster Firstpunkt

29.00 -Pulldachfirstanschluß, entlüftet

29.00 -Pulldachfirst, entlüftet

29.00 -Gratausbildung, stehend

30.00 -Entlüftungshaube

31.00 -Traufenbereich

31.00 -Traufenbekleidung

31.00 -Traufenbereich

31.00 -Traufenbereich

31.00 -Traufenbereich

31.00 -Traufenbekleidung

31.00 -Traufenbekleidung

31.00 -Traufenbekleidung

31.00 -Traufenbekleidung

31.00 -Traufenbekleidung

31.00 -Traufenbekleidung

31.00 -Traufenbekleidung

31.00 -Traufenbekleidung

31.00 -Traufenbekleidung

31.00 -Traufenbekleidung

31.00 -Traufenbekleidung

31.00 -Innenliegende Rinne

31.00 -Ortgang mit Wandanschluß

32.00 -Ortgang mit Wandanschluß

32.00 -Ortgang mit Wandanschluß

32.00 -Ortgangsabschluß

33.00 -Pulldachrandausbildung mit Wandanschluß

33.00 -Pulldachrandausbildung mit Wandanschluß

33.00 -Dachrandausbildung

34.00 -Mauerabdeckung/Attika

34.00 -Mauerabdeckung, Fassadenanschluß und Dachanschluß

34.00 -Mauerabdeckung

34.00 -Mauerabdeckung und Flachdachanschluß

34.00 -Mauerabdeckung, Flach- und Wandanschluß

35.00 -Fassadenknickpunkt

35.00 -Unterer Fassadenabschluß

35.00 -Fensterbank

35.00 -Wandanschluß, seitlich, senkrechter Bereich (Brüstungsanschluß)

36.00 -Seitlicher Fensteranschluß

36.00 -Kehlrinne

36.00 -Innenliegende Dachrinne ohne Sicherheitsrinne

36.00 -Innenliegende Rinne mit Sicherheitsrinne

36.00 -Shedrinne

37.00 -Kehlen mit einfachem Falz

37.00 -Kehlen

37.00 -Kehlausbildung

38.00 -Gefällesprung

38.00 -Gefällesprung

38.00 -Gefällesprung, hinterlüftet

39.00 -Lichtkuppel-Aufsatzkranz

39.00 -Dachausstieg

39.00 -Dachdurchführung

39.00 -Einfassung Antennendurchführungen, Dunstrohre usw.

39.00 -Einfassung gefalzt

39.00 -Eckausbildung

39.00 -Schneefanghalter

40.00 -Unbelüftetes wärmedämmtes Dach

40.00 -Unbelüftete wärmedämmte Konstruktion auf Beton

40.00 -Unbelüftete wärmedämmte Konstruktion auf Profiltafel

40.00 -Tonnendach (Unterkonstruktion Holz)

40.00 -Tonnendach (Unterkonstruktion Beton)

40.00 -Tragkonstruktionen

40.00 -Verbindungen Durchdringungen - Unterkonstruktion Profiltafel

40.00 -Befestigung auf Unterkonstruktion Holz

40.00 -Kastenförmige Rinne

40.00 -Vorgehängte Rinne

40.00 -Kehlrinne

40.00 -Ortgang

40.00 -Ortgang

40.00 -First- Grat ohne Be- und Entlüftung

40.00 -Schornstein- und Wandanschluss

40.00 -Einfassung Antennendurchführungen, Dunstrohre

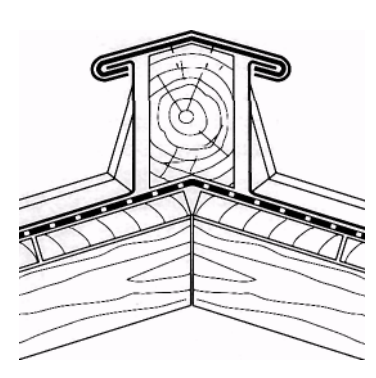
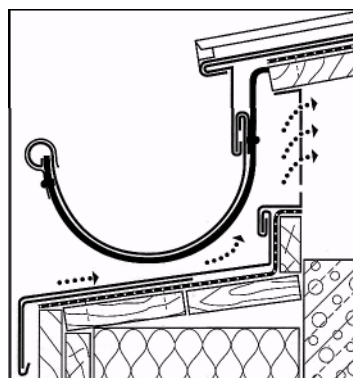
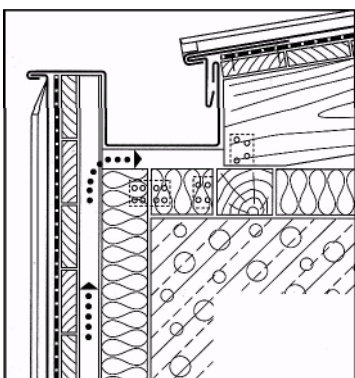
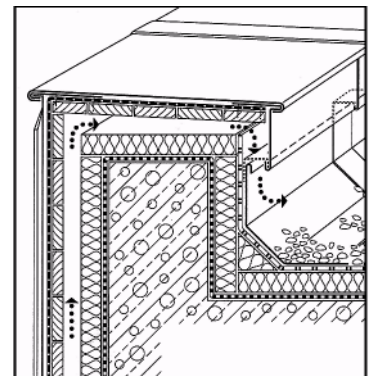
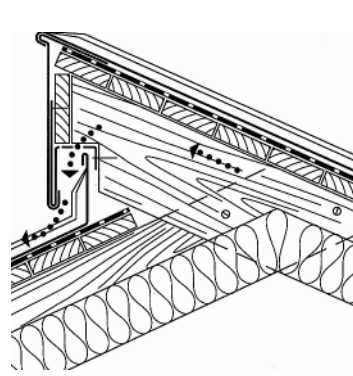
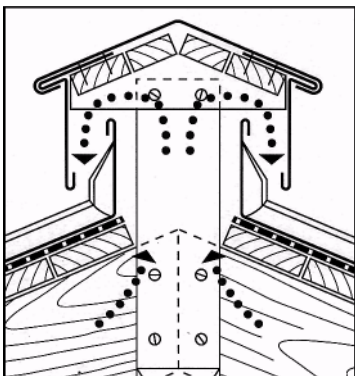
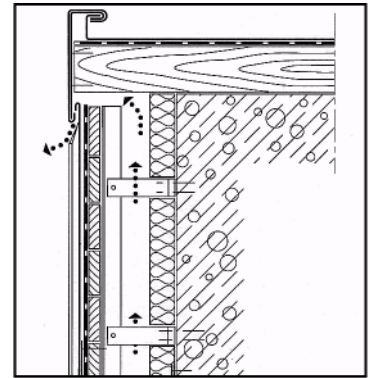
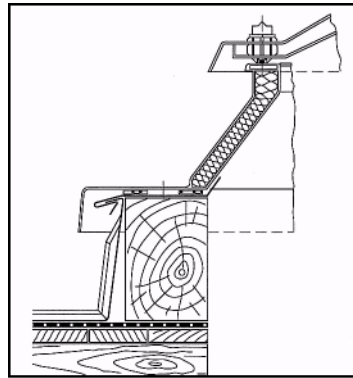
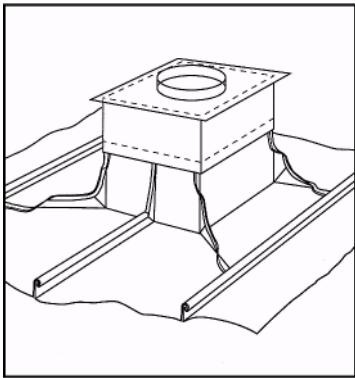
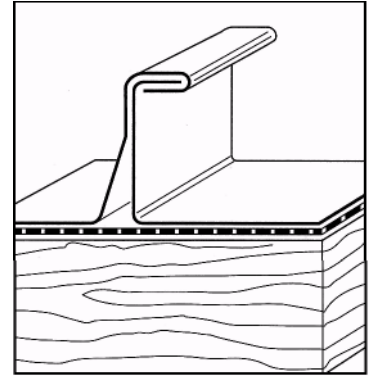
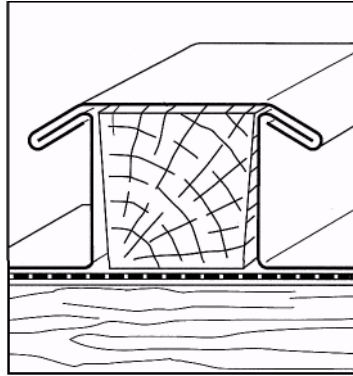
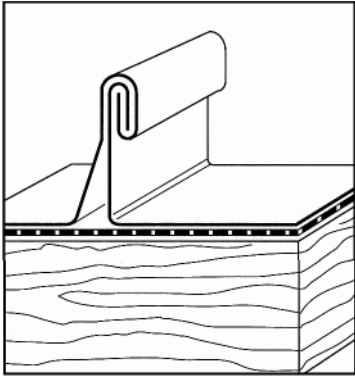
40.00 -Lichtkuppeldurchdringung

40.00 -Unbelüftete wärmedämmte Konstruktion auf

Endele Wärmedämmung WLG 025/030

40.00 -Pro - Dach System

Alphabetisches Stichwortverzeichnis





Konstruktionsbeispiele

01.00 Einführung

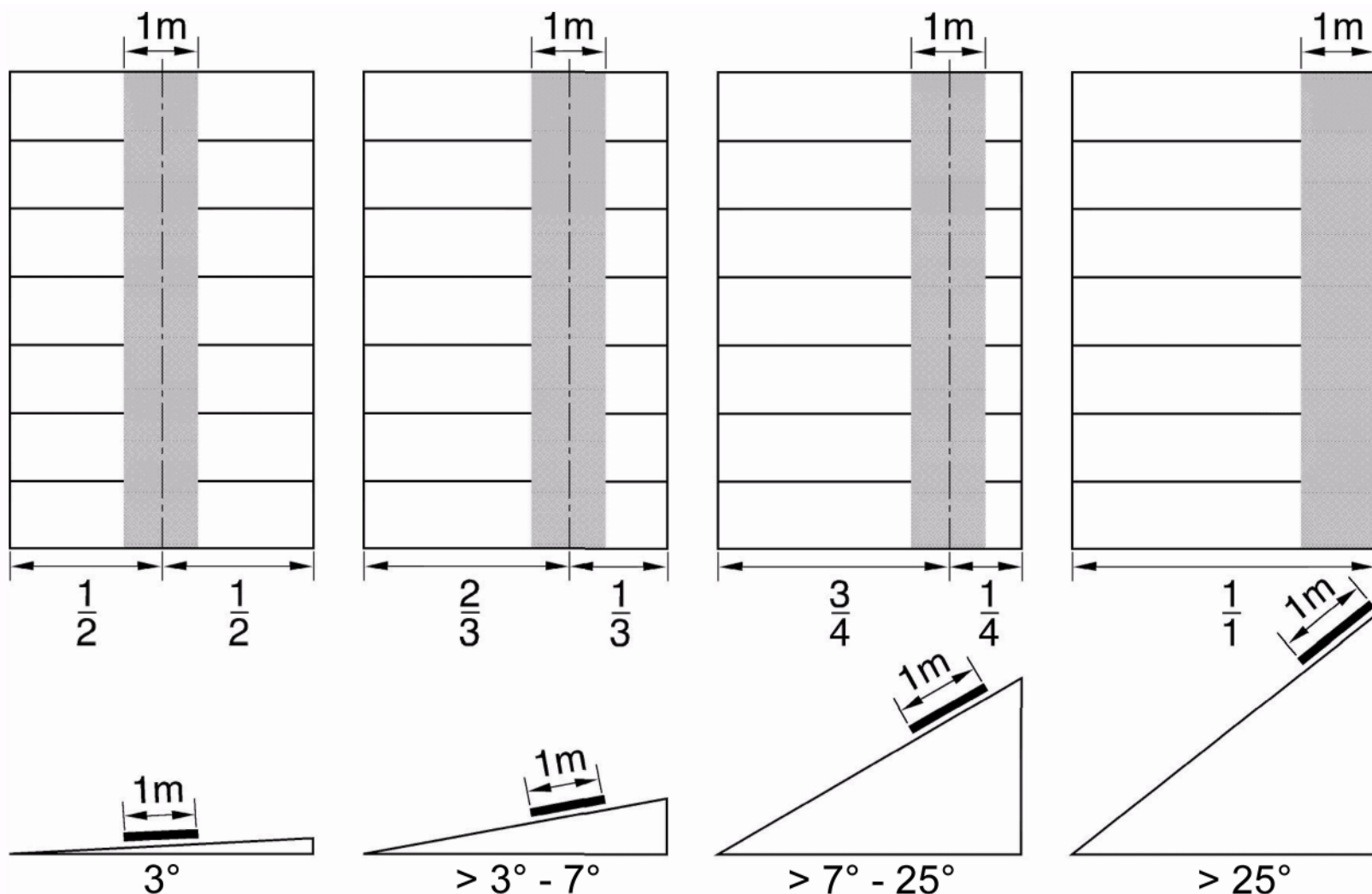
Diese Konstruktionshilfe gilt für die Ausführung von nicht tragenden Bekleidungs-systemen für Dächer und Fassaden mit Blechen und Bändern aus FALZONAL® - Novells Farbaluminium in Falzqualität. Sie gilt als Richtlinie und Arbeitshilfe für den Architekten, Planer und Verleger. Die dargestellten Skizzen sind Beispiele für den Normalfall; sie entbinden den Planer und den Verleger nicht von der kritischen Überprüfung. Es sind alle derzeit

bekanntem einschlägigen Vorschriften, Rechtsverordnungen und Richtlinien zu beachten. In dieser Verlegeanleitung wird auf andere zu beachtende Vorschriften der Bauaufsicht, Berufsgenossenschaft usw. nicht eingegangen, da sie als bekannt vorausgesetzt werden. Die dargestellten Skizzen entsprechen keiner maßstabsgetreuen Darstellung, sondern sind reine Beispiele, die die textliche Beschreibung veranschaulichen sollen. Sie entsprechen dem derzeitigen Stand der Kenntnisse. Alle Beispiele, Skizzen, etc. stellen

konstruktive Lösungen dar, die aber grundsätzlich die Anpassung an die örtlichen Gegebenheiten der einzelnen Bauvorhaben voraussetzen. Sonderfälle sind nicht enthalten und unterliegen u.U. weitergehenden Maßnahmen als im Normalfall.

Vertragsrechtliche Gesichtspunkte werden in diesen Konstruktionsbeispielen nicht behandelt. Klagbare Ansprüche auf Mängel, Fehler oder Unvollständigkeit können deshalb nicht abgeleitet werden.

Anordnung der Festhafte bei Scharenlänge über 3 m	
Dachneigung	Lage des Festpunktbereiches
5% (3°)	in der Mitte der Schar
5% - 13% (3° bis 7°)	im oberen Drittelpunkt der Schar
13% - 47% (7° bis 25°)	im oberen Viertelpunkt der Schar
(über 25°)	am Ende der Schar





02.00 Verhältnis zu anderen Regelwerken

Für die Verlegearbeiten sind zu beachten (in der jeweils neuesten Ausgabe):

- **Richtlinien für die Ausführung von Metaldächern, Außenwandbekleidungen und Bauklempnerarbeiten.***
- Fachregeln des Klempnerhandwerks (herausgegeben vom Zentralverband Sanitär-Heizung-Klima, St. Augustin)
- VOB Teil C - Allgemeine technische Vertragsbedingungen für Bauleistungen (ATV)
- VOB Teil C - Allgemeine technische Vertragsbedingungen für

Bauleistungen (ATV)
Klempnerarbeiten - DIN 18 339

* außerhalb der Bundesrepublik Deutschland sind die jeweiligen nationalen Vorschriften zu beachten.

Die VOB stellt eine zu vereinbarende Rechtsverordnung dar, die vom Gesetzgeber speziell für die Bauschaffenden erlassen wurde und sich in drei Teile gliedert. Beim Teil A handelt es sich um eine Verwaltungsvorschrift, beim Teil B um eine Verfahrensvorschrift und beim Teil C um allgemeine technische Vertragsbedingungen. Die DIN 18 339 - VOB Teil C - ist keine Ausführungsnorm, sondern eine Vertragsnorm. In den allge-

meinen technischen Vorbemerkungen von Leistungsbeschreibungen wird die DIN 18 339 - VOB Teil C - oftmals genannt. Es ist wichtig, im Rahmen einer Ausschreibung eine genaue Beschreibung der Leistung abzugeben, welche dann für die Ausschreibung bindend ist. Mangelhafte Bauleistungen sind grundsätzlich nachzubessern. Nur ausnahmsweise kommt statt dessen eine Minderung der Vergütung in Frage, wenn nämlich die Nachbesserung

- unmöglich
- dem Auftraggeber unzumutbar ist
- dem Auftragnehmer einen unverhältnismäßig hohen Aufwand verursachen würde.



03.00 Planung

Vom Planer sind die einschlägigen bauaufsichtlichen Vorschriften, Rechtsverordnungen, Normen und Richtlinien zu beachten.

04.00 Brandschutz

Anforderungen an den Brandschutz von Baustoffen, Bauteilen, etc. werden in einzelnen Landesbauordnungen sowie in den dazugehörigen Verordnungen gestellt. Diese Anforderungen und die hierfür verwendeten Begriffe sind in der bauaufsichtlich eingeführten DIN 4102

"Brandverhalten von Baustoffen und Bauteilen" definiert.

Aluminiumlegierungen sind nach DIN 4102 Teil 4 ohne Nachweis Baustoffe der Klasse A1 (nicht brennbare Baustoffe). Nach gleicher Norm (Abschnitt 8.7) gelten Aluminiumbedachungen - auch mit beidseitiger organischer Beschichtung und unterseitig angeordneten Dämmschichten aus Baustoffen der Klasse B2 - als widerstandsfähig gegen Flugfeuer und strahlende Wärme. Diese Widerstandsfähigkeit wird auch als "harte" Bedachung bezeichnet. Nach DIN 4102 ist FALZONAL® in die Baustoffklasse A2 (nicht brennbare Baustoffe) einzuordnen.

05.00 Schallschutz

Als Schall bezeichnet man mechanische Schwingungen und Wellen, die durch Luftdruckschwankungen am Trommelfell des Ohres wahrgenommen werden. Bewegen sich diese Schwingungen in der Luft weiter, so spricht man von "Luftschall", in festen Stoffen spricht man von "Körperschall". In der DIN 4109 "Schallschutz

im Hochbau" sind die Anforderungen an den Luftschallschutz enthalten.

Für den Schallschutz in und um Industrieanlagen sind die "Technischen Anleitungen zum Schutz gegen Lärm" und das "Bundesemissionsschutzgesetz" zu beachten. Die Anforderungen an den Schallschutz richten sich nach den jeweiligen Umständen. So gelten für Krankenhäuser oder den Lesesaal einer Universität andere Bedingungen als für Produktionsbetriebe oder Büroräume. Auch die Lage des Bauwerkes hat Einfluß auf die erforderlichen Maßnahmen (Stadtmitte, Industriegebiet, Waldgebiet).

Lärmempfinden ist immer subjektiv. Jeder Mensch empfindet Lärm anders. Auch sind die Umgebung und die vorhandenen Nebengeräusche entscheidend für das Lärmempfinden.

Eine häufige Frage im Zusammenhang mit Metaldächern ist die Frage nach Trommelgeräuschen bei Hagel oder starkem Regen. Eine Messung im schalldichten Raum würde zwar Ergebnisse bringen, sie wären aber nur von geringer praktischer Bedeutung. Hagel oder starker Regen treten nur selten auf und sind dann auch nur von kurzer Dauer. Die Geräusche, die der Regen z.B. auf Blättern, dem Boden und in der Luft erzeugt, sind relativ laut. Dichter Regen verschluckt Geräusche, der Schall wird absorbiert. Die Geräusche, die vom Dach her wahrgenommen werden, kommen nicht so sehr durch das Dach als durch die Fenster. Man unterscheidet zwischen der Schalldämmung und der Schallabsorption.

05.01 Schalldämmung

Schalldämmung bedeutet die Reduzierung des Schalls, der durch ein Bauteil hindurchgeht. Dabei ist es gleichgültig, ob von außen nach innen oder umgekehrt. Es wird zwischen Luft- und Körperschall unterschieden. Das Maß der Schalldämmung ist das "Bewertete Schalldämm-Maß" R_w in dB (A). Dabei wird die Hörfähigkeit des Menschen berücksichtigt.

Luftschall wird im wesentlichen durch die Masse oder einen mehrschaligen Aufbau reduziert. Der Schall wird z.T. an der Oberfläche eines Bauteiles reflektiert. Der verbleibende Rest dringt in das Bauteil ein und versetzt dieses in Schwingungen (Körperschall). Undichte Fugen können die Schalldämmung erheblich reduzieren, da der Schall ungehindert passieren kann. An Grenzschichten zwischen verschiedenen Materialien geht viel von der Schallenergie verloren. Die Übertragung von Körperschall kann durch konstruktive Maßnahmen reduziert werden, indem man z.B. durchgehende Bauteile vermeidet oder Bauteile verschiedener Steifigkeit kombiniert.



06.00 Blitzschutz

Blitzschutz ist eine notwendige Schutzmaßnahme um Schäden an oder in Gebäuden oder sonstigen Anlagen zu verhindern. Schlägt der Blitz in ein Gebäude ohne Blitzschutzanlage ein, dann geht die Blitzbahn durch alle isolierenden Materialien, bis sie leitende Teile trifft, die mit der Erde verbunden sind.

Durch diese fließt der Blitzstrom in die Erde und verteilt sich dort. Es entsteht häufig ein Brand, evtl. können Menschen zu Schaden kommen.

Schlägt der Blitz in ein Gebäude mit einer Blitzschutzanlage ein, dann fängt diese bei richtiger Auslegung den Blitz ein und leitet ihn zur Erde ab.

Wird eine bauliche Anlage mit leitender Fassade (leitende Unterkonstruktion oder Bekleidung) ohne Blitzschutz von einem Blitz getroffen, dann steigt die Spannung zwischen der leitenden Fassade und geerdeten Teilen an, bis es zu einem Überschlag kommt. Dies wird meist zwischen Unterkante der leitenden Fassade und der Erde sein.

Leitende Fassaden sollten daher grundsätzlich in Abständen nicht über 10m mit einem Erder verbunden werden.

Entgegen landläufiger Meinung ziehen Metaldächer und Metallfassaden den Blitz nicht an.

06.01 Besondere Blitzschutzmassnahmen für elektrische und elektronische Systeme im Innern

Auch in einem Gebäude mit einem entsprechend der Norm für den Blitzschutz baulicher Anlagen ausgeführten Blitzschutzsystem können durch die elektromagnetische Wirkung des Blitzstromes die elektronischen Anlagen beschädigt werden.

Die zweckmässigste und wirtschaftlichste Schutzmassnahme ist die Reduzierung des vom Blitzstrom erzeugten elektromagnetischen Feldes durch Schirmungsmaßnahmen.

Das elektromagnetische Feld im Innern eines Gebäudes, und damit die in die Signalleitungen eingekoppelten Spannungen können reduziert werden, wenn der Blitzstrom auf möglichst viele Leitungswege am Umfang des Gebäudes aufgeteilt wird.

In und an modernen Gebäuden sind eine große Anzahl leitender Teile vorhanden, z.B.

das Stahlskelett, die Bewehrung der Wände, Stützen und Decken, die Dachdeckung oder Wandbekleidung und ihre Tragkonstruktionen oder andere ausgedehnte leitende Teile. Werden diese richtig miteinander verbunden (Metallfassade und Dach), dann ergeben sie eine gute Schirmung. Der Aufwand für das Verbinden ist meist gering, wenn notwendige Ergänzungen im Zuge der Errichtung ausgeführt werden.

06.02 Verwendung von Dach und Wand zum Blitzschutz und zur Gebäudeschirmung

Es muss unterschieden werden zwischen

- Blitzschutz der Gebäude und baulichen Anlagen
- Blitzschutz der Elektronik in den Gebäuden (Schirmung)

Eine durchgehend leitend verbundene, grossflächige Wandbekleidung, die mit den Fangeinrichtungen auf dem Dach und der Erdung verbunden ist, gibt einen guten Gebäudeblitzschutz. Sie kann auch eine hochwertige Gebäudeschirmung ergeben, wenn die einzelnen Abschnitte der Bekleidung leitend durchverbunden sind.

Die Anforderungen an die Ausführung der durchgehenden, leitenden Verbindung sind dabei unterschiedlich:

Für den Gebäudeblitzschutz nach DIN V ENV 61024-1 ist auch eine Überlappung ohne Verschrauben an den Verbindungsstellen zulässig, wenn die Überlappungsfläche 100 cm^2 übersteigt und der Abstand nicht größer als 1 mm ist. Bei einem Einschlag wird der Blitzstrom diesen Abstand überschlagen.

Bei Überlappungen berühren sich die Bleche an nicht vorausbestimmenden Punkten an denen der Blitzstrom übertreten kann. Beschichtete Bleche bis zu einer Beschichtungsdicke von $< 50 \mu\text{m}$ verhalten sich ähnlich wie unbeschichtete Bleche, da der Blitzstrom die Beschichtung durchschlägt.



An der Überschlagstelle kann es dann zu Durchschmelzungen kommen. Daher haben sich an den Stellen, an denen größere Teilblitzströme fließen, wie z.B. die Attikableche, Verbindungen mit Schrauben oder Nieten und angeschraubte oder angenietete Verbindungsglaschen, die das Risiko der Durchschmelzung verringern, bewährt.

Für die Gebäudeschirmung ist die sichere Aufteilung des Blitzstromes auf viele parallele Wege wesentlich.

- wenn Dach und Wandverkleidung zur Gebäudeschirmung genutzt werden sollen, müssen dauerhaft definierte Verbindungen durch Niete oder Schrauben hergestellt werden. An den Längsstößen haben sich Abstände der Verbindungspunkte von 500 - 600 mm bewährt. An den Querstößen sind etwa die gleichen Abstände wie bei den Längsstößen einzuhalten. Je kleiner der Schraubabstand ist, desto größer ist die Zahl der Oberleitungspunkte und um so besser ist die Schirmwirkung.
- Sind in den Fugen der Längs- und Querstöße Dichtbänder eingelegt, so sind die Abstände der Verbindungselemente zu halbieren, um die gleiche Schirmwirkung wie bei der Verlegung ohne Dichtbänder zu erreichen.
- Bei gefalzten Dächern und Wänden aus unbeschichtetem Aluminium besteht Kontakt über die gesamte Fläche.

06.03 Ausführung einer Abschirmung (Nutzung der Dach- und Wandbekleidung für den Blitzschutz)

Der von der Wolke kommende Blitz muss in Fangeinrichtungen aufgefangen werden. Die wahrscheinlichsten Einschlagpunkte für stromstarke Blitze sind die Dachkanten und die Dachflächen mit ihren Aufbauten.

Stromschwache Blitze können bei hohen Bauten (über 20m Höhe) auch in die Seitenwände einschlagen.

- Die Al-Dacheindeckung auf dem Dach kann als Fangeinrichtung genutzt werden. Wenn Durchschmelzungen nicht zugelassen sind, verlangt DIN V ENV 61024-1 eine Mindestdicke des Bauteiles von 4mm bei Stahl und 7mm bei Aluminium. Dies ist bei großflächigen Teilen nicht realisierbar. Dünne Bleche können bei Einschlag eines starken Blitzes durchlöchert werden, diese Bleche sind auszuwechseln. Das Durchschmelzen kann verhindert werden, wenn durch Fangeinrichtungen über der Dachfläche ein Einschlag in die Dachfläche verhindert wird.

An der Dachkante wird meist die metallene Attikabekleidung als Fangeinrichtung genutzt. Von der Attikabekleidung sind Verbindungen zu der Fassade oder deren Unterkonstruktion und zu Fangeinrichtungen der Dachfläche oder den Dachflächen herzustellen. Die Aluminium-Dacheindeckung oder Wandbekleidung kann, wenn sie in ausreichendem Maße durchverbunden ist, zur Ableitung des Blitzstromes zur Erde verwendet werden. Eine Beschädigung ist dann kaum zu erwarten.

Bei hohen Gebäuden sind auch seitliche Blitzeinschläge möglich. Sie haben aber bei Gebäudehöhen bis 50m über der Umgebung nur relativ geringe Stromstärken. Eine Beschädigung der Fassade ist daher kaum zu erwarten.

Wenn die Bekleidung oder die Unterkonstruktion nicht durchverbunden ist, wird der Blitz trotzdem über die Fassade abfließen, an fehlenden Verbindungen überschlagen oder Kunststoffteile durchschlagen. Je nach Durchschlagfestigkeit der Luftstrecken oder der Kunststoffteile wird der Strom sich nur auf wenige Wege aufteilen. Je weniger parallele Wege vorhanden sind, um so höher ist der Strom in jedem Pfad und damit auch die möglichen Schäden an der Fassade.



Wenn alle Elemente der Wandbekleidung wenigstens an den Rändern mit den jeweils benachbarten verbunden werden, dann fließt der Blitzstrom über die Fassade ab, ohne sie zu beschädigen.

An der Unterkante der Fassade sind Verbindungen zur Erdung notwendig. Befindet sich die Unterkante der Fassade im Bereich einer bewehrten Wand, dann ist es sehr vorteilhaft, an der Bewehrung Anschlussstellen anzubringen und die Fassade dort anzuschließen. Dadurch entfallen die aussen liegenden, sichtbaren Verbindungen, die Nutzung der Bewehrung verbessert den Blitz- und die Gebäudeschirmung in diesem Bereich.

Blitzschutz und Schirmung sollten schon in der Planungsphase eines Gebäudes berücksichtigt werden um eine technisch optimale und der Architektur des Gebäudes angepasste Lösung zu finden.

Nachträglich, oder während der Bauphase eingebaute Anlagen bergen die Gefahr in sich bautechnisch unzureichend oder unästhetisch zu sein.

07.00 Wärmeschutz

Unter Wärmeschutz werden bauliche Maßnahmen verstanden, die sich entsprechend der Anforderungen der DIN 4108 "Wärmeschutz im Hochbau" in den Wärmeschutz für den Winter und den Wärmeschutz für den Sommer unterscheiden.

08.00 Feuchteschutz

Raumabschließende Bauteile werden durch Niederschlag an der Außenseite und durch Nutzungsfeuchte an der Innenseite belastet. Auf der raumseitigen Oberfläche kann dabei Kondensation entstehen. Generell gilt, daß die in einer Dach- oder Wandkonstruktion kondensierende Feuchtigkeitsmenge kleiner sein muß als die hinausdiffundierende Feuchtigkeitsmenge innerhalb der Winter- Sommerperiode, d.h. im Bereich der Ausgleichsfeuchte liegen muß. Bei einer negativen Bilanz der Feuchtigkeitsbewegung muß die Kondensationsmenge durch eine geeignete Dampfsperre ausreichend verringert oder ausgeschlossen werden. Doch selbst bei einer positiven Jahresbilanz ist eine vorgegebene mengenmäßige Begrenzung des Kondensats von 1 kg/m^3 oft nur durch eine zusätzliche Dampfsperre zu erreichen. Dabei muß darauf geachtet werden, daß Anschlüsse und Durchbrüche ausreichend dampfdicht ausgeführt und sorgfältig verarbeitet werden, um eine Diffusion bzw. Konvektion zu vermeiden. Bei Dächern und Wänden mit einem unbelüfteten Aufbau besteht durch die als Dampfsperre wirkende Innenschicht ein guter Schutz gegen Wasserdampfdiffusion, da der Dampfdurchgang nur durch die Fugen proportional zum Fugenanteil der Gesamtfläche stattfindet.



09.00 Korrosionsschutzanforderungen

Die verwendeten Befestigungs- bzw. Verbindungselemente für FALZONAL® müssen während der geplanten Nutzungsdauer des Gebäudes ihre vorgesehene Funktion erfüllen können. Sie müssen

- derart bemessen sein, dass sie die auftretenden Lasten sicher aufnehmen können

- aus einem Werkstoff bestehen, der das Versagen durch Korrosion ausschließt.

Weiterhin müssen die am Gebäude herrschenden klimatischen Bedingungen der Umgebung berücksichtigt werden. Es ist auf die Verträglichkeit der verwendeten Befestigungs- bzw. Verbindungselemente mit dem Bauteil und der Bauteile untereinander wegen möglicher Kontaktkorrosion zu achten.

Kontaktkorrosion tritt immer dort auf, wo sich zwei verschiedene Metalle oder Metalllegierungen berühren oder elektrisch leitend verbunden sind und eine elektrisch leitende Flüssigkeit (Elektrolyt) hinzukommt. Aufgrund der Potentialdifferenz der unterschiedlichen Metalle kommt es dann zu einem Flächenabtrag an der Anode, also dem unedleren Metall. Für die Praxis bedeutet dies beispielsweise, dass Haften aus Edelstahl gegenüber solchen aus verzinktem Stahl vorzuziehen sind.

Zusammenbau von FALZONAL® mit Zubehörteilen aus anderen Metallen

Werkstoffpaarung	Atmosphäre		
	Land	Stadt/Industrie	Seenähe
Zink	+	+	+
nichtrostender Stahl	+	+	+1)
Blei	+	+	-
ungeschützter Stahl	-	-	-
Kupfer	-	-	-

1) Dies gilt nur für gewindeformende Schrauben und Blindniete aus nichtrostendem Stahl, wenn eine Elektrolytbildung auszuschließen ist
Hinweis: Der Reinigungsvorgang sollte immer von oben nach unten erfolgen.

09.01 Holz

Zur Imprägnierung von Holzunterkonstruktionen sollen Holzschutzmittel verwendet werden, die nicht zu den Chlor-Naphthalin-Präparaten gehören und die weder Salze wie Kupfer oder Quecksilbersalze noch Fluorverbindungen enthalten.

dekorativ bleiben soll, erfordert eine entsprechende Pflege. Dadurch wird nicht nur das Aussehen gewahrt, sondern auch der Wert des Daches oder der Fassade erhalten. Beides ist mit FALZONAL® leicht zu erzielen.

10.01 Reinigung allgemein

Im allgemeinen genügt ein Abwaschen mit warmem Wasser. Spülmittel und Speziaereiniger sind hilfreich. Die Anwendung erfolgt nach Angaben des Herstellers. Als Arbeitsgeräte können Schwämme oder weiche Bürsten - ähnlich wie bei der Autopflege - benutzt werden. Bei größeren Flächen sollte ein Drucksprühgerät eingesetzt werden. Ein Nachspülen mit warmem, klarem Wasser ist unbedingt erforderlich.

10.02 Reinigung von beschmutzten Farbaluminiumdächern- oder -fassaden.

Für das Reinigen von Farbaluminiumdächern oder -fassaden des Beschichtungssystems PVdF (Polyvinylidenfluorid) sind saure oder neutrale Reinigungsmittel gegenüber alkalischen Reinigern vorzuziehen. Nicht geeignet sind: organische Lösungsmittel, starke Säuren, Alkalien und chlorhaltige Mittel. Ebenso entstehen Beschädigungen der Lackschicht durch harte Scheuermittel, trockenes Wischen, harte Bürsten o.a.

09.02 Beton

Direkter Kontakt der Aluminiumscharen mit frischem Beton ist zu vermeiden. Es ist eine bitumenhaltige Zwischenlage an der Kontaktfläche zu empfehlen.

10.00 Reinigung und Pflege

Jedes Produkt, das lange Zeit



Hinweis: In keinem Fall dürfen Lösungsmittelhaltige Reiniger eingesetzt werden.

Folgende Reiniger sind z. B. zu empfehlen:

P3-T768
Henkel KGaA
Henkelstr. 67
40589 Düsseldorf
Tel. 0211/7971

TG-22
Tegee-Chemie
Bergedorfer Str. 6-8
28219 Bremen
Tel. 0421/38997-0

Beckers C 03 00000
Beckers GmbH
RosellerStr. 13
41539 Dormagen
Tel. 02133/501-0

Vgl. hierzu auch "Reinigung von Aluminium im Bauwesen", Merkblatt A5, Auflage 2000, Aluminium-Verlag

10.03 Graffiti / Fungus

Anti-Graffiti

Graffiti können durch Anwendung spezieller Reiniger entfernt werden. Nach dem Auftragen mittels Sprühflasche, Pinsel oder Lappen sollten die Reiniger maximal einige Minuten einwirken und dann abgewischt und mit Wasser nachgespült werden.

Empfohlene Reinigungsmittel:

Antivan Cleaner
Antivan Chemicals
P.O. Box 24
Leatherhead
Surrey
KT233LX, UK

P3-Scribex
Fa. Henkel KGaA
40191 Düsseldorf

Anti-Fungus

PVdF-Beschichtungen widerstehen laut Angabe des PVdF-Herstellers dem Wachstum von Pilzen, wo andere Oberflächen bereits Pilzbefall zeigen. Tests belegen, daß nach 14 Tagen kein Pilzwachstum festzustellen ist, wenn man in einer Wasserlösung Pilzsporen auf beschichtete Bleche sprüht und diese hoher Luftfeuchtigkeit (90-95%) und hoher Temperatur (30°C) aussetzt.

10.04 Ausbesserungen

Für Ausbesserungen beschädigter Oberflächen können lufttrocknende Ausbesserungslacke vom Handel geliefert werden. Bei Bedarf sind nähere Angaben zum Objekt notwendig.

11.00 Oberflächen und farbliche Gestaltung

Im Dach- und Fassadenbereich wird bei architektonisch und ästhetisch langfristig ansprechenden Bauwerken oft der Einsatz von im Coil-Coating-Verfahren beschichteten Bändern und Blechen empfohlen. Durch das in dieser Weise bandbeschichtete Coil ist es möglich, über die gesamte Fläche der Bänder und Bleche eine gleichmäßige Oberflächenstruktur mit einer hohen Farbtreue zu erzielen. Bei Farben mit Metallic-Effekt muß beim Verarbeiten auf die gleiche Verlegerichtung der Scharen (Markierung auf der Rückseite bzw. Schutzfolie) geachtet werden. Das Mischen unterschiedlicher Lieferungen bzw. Chargen der im Coil-Coating-Verfahren beschichteten Bänder und Bleche muß hinsichtlich der Farbgleichheit bei Metallic-Lacken vermieden werden.

12.00 Werkstoff

FALZONAL® hat folgende mechanische Eigenschaften:
Legierung: Novells WG-C4S (AlMn1MgO,5 nach EN 573/EN 1396)
Zustand: H41 (Falzqualität)

Richtwerte nach PIN 50 114:
Zugfestigkeit: R_m 130-170 MPa

Streckgrenze: $R_{p0,2}$ > 100 MPa

Bruchdehnung: A_{50} > 6%.

Elastizitätsmodul: ca. 70.000 MPa

Wärmeausdehnung: Wärmeausdehnungskoeffizient 0,024 mm/m/K⁰

13.00 Unterkonstruktion

13.01 Holzschalung

Als Unterkonstruktion für Dächer und Fassaden mit FALZONAL® werden i.d.R. Holzschalungen verwendet, die eine problemlose Befestigung der Scharen ermöglichen.

Für die Falz- und Leistendächer werden gem. DIN 18334

"Zimmerer- und Holzbauarbeiten" verwendet:

- Rauhspundschalung nach DIN 4072 mind. 24 mm dick.
- Schalungen aus lufttrockenem Fichtenholz nach DIN 68365, Güteklasse 1, parallel besäumt und gehobelt. Die Mindestdicke beträgt 24 mm, die Breite sollte 80 bis 160 mm betragen. Unterkonstruktionen aus Holzwerkstoffen müssen dauerhaft formstabil sein; das Holz muß horizontal verlegt werden. Beim Einsatz von Holzschutzmitteln ist vorher die Verträglichkeit mit den Befestigungs- bzw. Verbindungsmitteln zu überprüfen.
- Spanplatten, bei deren Aufweichung der Ausreißwert der Befestigungs- bzw. Verbindungsmittel nicht sichergestellt ist, dürfen als Verlegeunterlage nicht verwendet werden.
- Mehrschichtplatten anderer Holzwerkstoffe sind als Sonderkonstruktion anzusehen und entsprechend zu planen. Insbesondere ist dabei dem Ausdehnungsverhalten (Temperatur und Feuchte) der eingesetzten Holzwerkstoffe Rechnung zu tragen.

13.02 Aluminium-Profiltafeln

Spezielle Anforderungen an den Brandschutz von Baustoffen und Bauteilen nach den einzelnen Landesbauordnungen haben dazu geführt, daß Profiltafelsysteme wegen ihrer nichtbrennbaren Eigenschaften als Unterkonstruktion verwendet werden.

Die Ausführung der Aluminium-Profiltafeln sowie der erforderlichen Befestigungs- bzw. Verbindungselemente erfolgt nach DIN 18807 Teil 9 "Aluminium-Trapezprofiltafeln im Hochbau"



und den jeweiligen Prüfberichten der Systemanbieter.
Die Befestigung der Hafte erfolgt mittels bauamtlich zugelassener Nieten auf der Profiltafel als Unterkonstruktion.

Bei einer Kombination mit Profiltafeln als Unterkonstruktion sind sowohl Systeme mit als auch ohne Wärmedämmung möglich. Bei Unterkonstruktionen aus Beton, Beton- und Gasbetonplatten müssen jeweils Dübel mit baulicher Zulassung mit korrosionsgeschützten Schrauben zur Befestigung der Hafte verwendet werden.

14.00 Trennlage

Trennschichten bzw. Trennlagen in Form von Zwischenlagen haben die Aufgabe, das Metall auf der Unterseite zu schützen gegen

- alkalische Einflüsse
- schädigende Einflüsse aus salz- und kupferhaltigen Holzschutzmitteln.

Darüber hinaus verbessern Trennschichten die Gleitfähigkeit bei thermisch bedingten Längenänderungen und verbessern die Schalldämmung.

Unter der Voraussetzung, daß die verwendete Holzschalung nicht mit salz- oder kupferhaltigen Holzschutzmitteln imprägniert ist, kann auf eine Trennlage bei FALZONAL® verzichtet

werden. Als Trennschichten bzw. Trennlagen kommen z.B. in Frage

- Glasvlies-Bitumen-Dachbahnen nach DIN 52143, V13
- glasfaserverstärkte Kunststoffolien
- Geeignete PE-Folien, ca. 0,2 mm dick. Spezielle Trennlagen bzw. Drainagebahnen, die als zweite wasserführende Ebene fungieren, sind für FALZONAL® nicht notwendig, da das Material korrosionsbeständig ist.

15.00 Dampfsperre

Der Sperrwert einer Dampfsperre ergibt sich aus der Wasserdampfdiffusions-Widerstandszahl u multipliziert mit der Dicke des Werkstoffes (s). Das Ergebnis ist die diffusionsäquivalente Luftschichtdicke S_d . Aufgebrachte Kleb-

schichten bleiben bei der Bemessung unberücksichtigt. Als Dampfsperren bzw. Dampfsperrschichten sind je nach Anwendungsfall geeignet:

- dampfsperrende Tragwerke
- Dampfsperren aus bituminösen Werkstoffen (z.B. Bitumen-Schweißbahnen, mind. 4 mm dick, mit Glasvlies- und Aluminiumbandeinlage, 0,1 mm dick, Typenbezeichnung V60S4 + ALO.1)
- Dampfsperren aus Kunststoffen
- Dampfsperren aus metallischen Werkstoffen
- Dampfsperren aus Verbundwerkstoffen

Grundsätzlich gilt, daß der Diffusionswiderstand einer Dampfsperre auf die Konstruktion sowie die jeweilige objektbezogene Feuchtigkeitsbelastung abzustimmen ist.

Der Feuchtegehalt der eingebauten Materialien ist bei der Bemessung der Dampfsperre zu berücksichtigen. Übernimmt eine Dampfsperre die Funktion der Luftdichtigkeit, so sind auch die damit verbundenen Anforderungen zu erfüllen.

16.00 Konvektionssperre

Als obere diffusionsoffene Konvektionssperre bezeichnet man diffusionsoffene Folien, die zwischen der Wärmedämmung und der Metalleindeckung angebracht sind.

Diffusionsoffene Folien verhalten sich ähnlich wie Trennlagen bzw. Trennschichten und ermöglichen eine Diffusion, lassen jedoch keine Konvektion von außen in die Konstruktion zu. Diffusionsoffene Konvektionssperren sind dadurch gekennzeichnet, dass ihr S_d -Wert im Gegensatz zu einer Dampfsperre sehr klein ist und dementsprechend eine Wasserdampfdiffusion ermöglicht.

17.00 Kurzzeitige Lagerung

Warme und feuchte Räume sind zu vermeiden. Eine kurzzeitige Lagerung im Freien ist möglich, wenn die Scharen durch entsprechende Abdeckung vor Niederschlags-, Schwitz- und Spritzwasser geschützt werden. Die Abdeckung muß jedoch luftdurchlässig und gegen Windangriff gesichert sein.

Bei längerer Lagerung der vorprofilieren Scharen sollte der Lagerplatz nach Möglichkeit überdacht sein.

18.00 Werkzeuge

Für eine sach- und fachgerechte Ausführung von Stehfalz-Arbeiten mit FALZONAL® sind geeignetes Handwerkszeug und geeignete maschinelle Geräte erforderlich. Eingesetzt werden können alle handelsüblichen Handwerkszeuge und Maschinen, wie sie auch für andere Werkstoffe aus dem Bereich der Falztechnik verwendet werden. Vor der Verwendung von neuen Geräten sollte man sich jedoch vergewissern, ob diese aufgrund der scharfen Kanten und Ecken evtl. besser mit Schleifpapier nachgearbeitet werden müssen, da sie sonst u.U. unansehnliche Abdrücke auf dem Material hinterlassen.

Bei größeren Dachflächen ist der Einsatz von maschinellen Werk-



zeugen empfehlenswert, da die Verwendung von handwerklichen Werkzeugen evtl. zu sichtbaren Abdrücken und Dellen führen kann. Außerdem gewährleisten maschinelle Werkzeuge eine durchgängige Ausführungsqualität.

19.00 Allgemeine Vorschriften für die Verarbeitung

Die Montage von FALZONAL® darf nur von Firmen ausgeführt werden, die die dazu erforderlichen Fachkenntnisse besitzen. Zu Beginn der Montagearbeiten sind die erforderlichen Auffangvorrichtungen und Sicherungen gegen Abstürzen anzubringen. Profilierte Scharen mit Beschädigungen (z.B. Risse, Knicke, Beulen, Knitterfalten) dürfen nicht eingesetzt werden. Nach Fertigstellung des Daches sind die Scharen von lose herumliegenden Gegenständen zu säubern. Bohr- und Schleifspäne

sind sorgfältig zu entfernen.

20.00 Verarbeitung von FALZONAL®

FALZONAL® besteht aus einer speziell für die Anforderungen in der Klempnertechnik entwickelten Aluminiumlegierung, so daß es problemlos gefalzt, gerollformt, gerundet, gebördelt, gestaucht, geschweißt, gestreckt, getrieben, gedrückt und tiefgezogen werden kann, ohne daß dabei das Material oder die im Coil-Coating-Verfahren aufgebrauchte Farbbeschichtung beschädigt wird. Weitere Verarbeitungstechniken sind das Pressen und Falzen sowie das Trennen durch Schneiden oder Stanzen. Die rechtwinklige Verformung geschieht durch Rollformer oder Kantbänke (Gesenk- oder Schwenkbiegemaschinen). Formstücke sollten mit einem weichen Bleistift oder Filzschreiber angezeichnet werden, da mit scharfkantigen Werkzeugen eine

Kerbwirkung entstehen kann, die dann zu einem Bruch infolge erhöhter Spannungskonzentration führen könnte.

Die Verformungstemperatur sollte 0° C nicht unterschreiten. Die auf der Sichtseite aufgebrauchte Schutzfolie im Falzbereich ist in jedem Fall vor dem Verfalzen zu entfernen. Für diesen Arbeitsgang wurde die Falzonal-Schutzfolie mit einer Perforation versehen, die die Folie von der Hauptschutzfläche trennt (vgl. hierzu Punkt 6.00 Blitzschutz).

Aufgrund der Farbbeschichtung ist es nicht empfehlenswert, FALZONAL® zu schweißen und zu löten, da die Beschichtung durch die thermische Behandlung sonst zerstört werden könnte.

Zu verbindende Teile sind entweder zu falzen oder zu nieten. Alternativ können sie auch geklebt werden (vgl. hierzu 21.00 Kleben).

Breite und Länge der Scharen, Werkstoffdicke, Anzahl und Abstand der Hafte				
Gebäudehöhe		bis 8 m	8 - 20 m	20 - 100 m
Scharenbreite [mm] ¹⁾		520	520	520
Werkstoff	Scharenlänge [m]	Mindestwerkstoffdicke		
FALZONAL®	≤ 10	0,7	0,7	0,7
Dachbereich		Hafte, Anzahl und Abstand untereinander ^{2) 3)}		
Mitte	mm	500	500	500
	St/m ²	3,9	3,9	3,9
Rand	mm	500	350	250
	St/m ²	3,9	5,5	7,7
Ecke	mm	300	200	150
	St/m ²	6,4	9,6	12,8

1. Die Scharenbreiten errechnen sich aus den Band- bzw. Blechbreiten von 600 mm abzügl. ca. 80 mm bei Falzdächern. Für Leistendächer ergibt sich eine geringere Scharenbreite in Abhängigkeit vom Leistenquerschnitt
2. Anforderung an die Hafte siehe Tabelle Hafte und Befestigungsmittel
3. Der angegebene Haftabstand in mm ist als Mittelwert über einen Bereich von 3 m einzuhalten



Anforderungen an Hafte und Verbindungsmittel							
Bänder Werkstoff	Schalungs- dicke	Hafte		Verbindungsmittel			
		Werkstoff	Dicke	Gerauhte Nägel		Senkkopfschrauben	
		Werkstoff	Dicke	Werkstoff	Abmessung	Werkstoff	Abmessung
Aluminium WG-C4S	24 mm	Edelstahl	0,4 mm	Edelstahl	2,8 x 25	Edelstahl	4 x 25

21.0 Kleben

21.1 Bitumenhaltige Kleber

Sollte aus konstruktiven Gründen eine Verklebung notwendig sein, so können hierfür plastische Dicht- und Kaltklebmassen auf Bitumenbasis (z.B. "Enkolit") verwendet werden. Die Dicht- und Kaltklebmasse kann mit einem Spachtel nach Werksvorschrift aufgebracht und die Scharen damit verklebt werden. Versuche mit FALZONAL® haben ergeben, dass eine Verklebung mit "Enkolit", z.B. auf einer komprimierten mineralischen Wärmedämmung (z.B. "Hardrock") eine gute elastische Verbindung ergibt.

21.02 Polyurethanhaltige Kleber

Das Kleben von Metallen hat u.a. den Vorteil, daß bei dieser Vorgehensweise keine hohen Temperaturen erforderlich sind, die den Gefügestand des Falbaluminiums und damit seine Härte und Festigkeit verändern würden, wie dies z.B. beim Schweißen oder Löten der Fall wäre.

Die Festigkeit einer Klebeverbindung ist nicht nur von der Größe der Klebefläche, von der Art des Klebstoffes, von der Vorbehandlung der Klebefläche und von der Dicke der Klebschicht abhängig, sondern auch von der Art der Klebeverbindung. Bei der Verklebung mit Polyurethan-Klebern sind folgende Arbeitsregeln einzuhalten:

- die Fügeflächen müssen sauber und fettfrei sein
- der Klebauftrag soll unmittelbar nach der Oberflächenvorbehandlung erfolgen

- die Dicke der Klebschicht sollte 1 - 3 mm betragen
- während der Aushärtung müssen die Teile gegen Verrutschen gesichert werden.

In der Praxis haben sich die Kleber "Sikaflex 11 FC", "Sikabond-T1" und "Sikabond-T2" bewährt. Mit diesen feuchtigkeitshärtenden Polyurethan-Klebern können Fügearbeiten, wie beispielsweise das Kleben von Rinnen sowie das Ansetzen von Entlüftungshauben, einfach und sicher ausgeführt werden. Werden die zu verbindenden Bauteile jedoch stärker belastet, so ist eine zusätzliche Nietverbindung zu empfehlen.

22.00 Zubehör

Alle gängigen Zubehörartikel für FALZONAL® (Rinnen, Fallrohre, Schneefangsysteme, Hafte, Schrauben und Nägel) sind über den Fachhandel erhältlich. Als Werkstoff für die Hafte wird ein 0,4 mm dicker Edelstahl vorgeschrieben, da dieser in Verbindung mit FALZONAL® bei Versuchen im Windkanal die besten statischen Kennwerte bezüglich der Standsicherheit bei großen Windlasten ergab. Halbrundrinnen und Kastentrinnen sowie innen und außen liegende Rinnen können auch selbst problemlos aus FALZONAL® hergestellt werden. Die Verarbeitung erfolgt durch Rollformen oder Bördeln.

Um ein Überfluten der Mittelrinne zu vermeiden, sollten Notüberläufe bei der Planung berücksichtigt werden.

23.0 Belüftete Konstruktionen

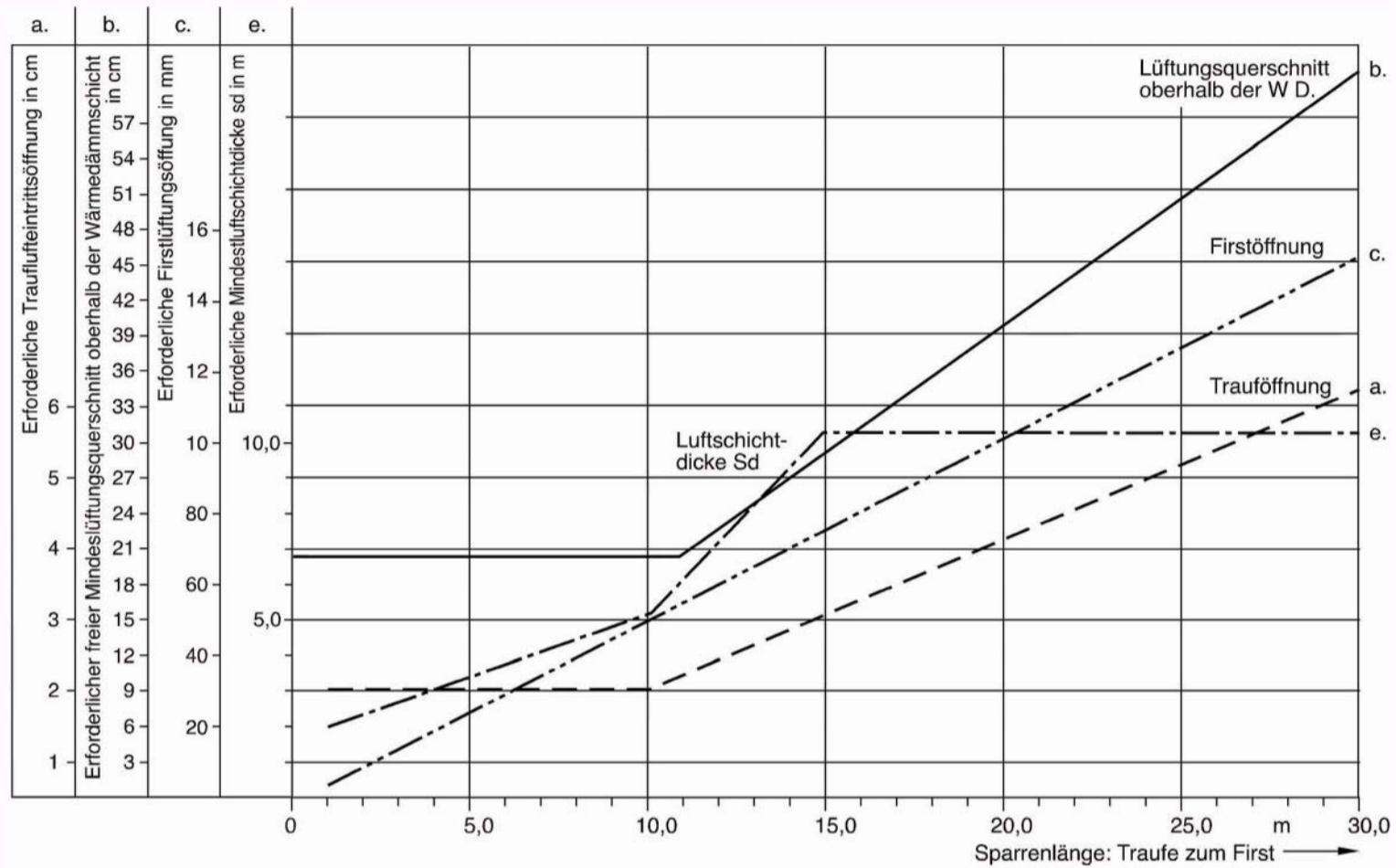
23.1 Allgemeines

Bei den üblichen Unterkonstruktionen muss eine ausreichende Belüftung zwischen Wärmedämmung, Schalung und der Dach-A/Vand-Konstruktion vorhanden sein. Grundsätzlich müssen Belüftungsöffnungen (Zuluft) am tiefsten und Entlüftungsöffnungen (Abluft) am höchsten Punkt der jeweiligen Konstruktion vorhanden sein. Die Be- und Entlüftungsöffnungen müssen über die gesamte Länge der Dach- und Wandkonstruktion gleichmäßig verteilt sein. Durchgehende Lüftungsschlitze sind gegenüber Lüftungsöffnungen zu bevorzugen. Der freie Lüftungsquerschnitt sollte mind. 200 cm²/m betragen, üblich sind in der Praxis 300 cm²/m. Die angegebenen Werte gelten nicht für eingeeengte Lüftungsöffnungen.

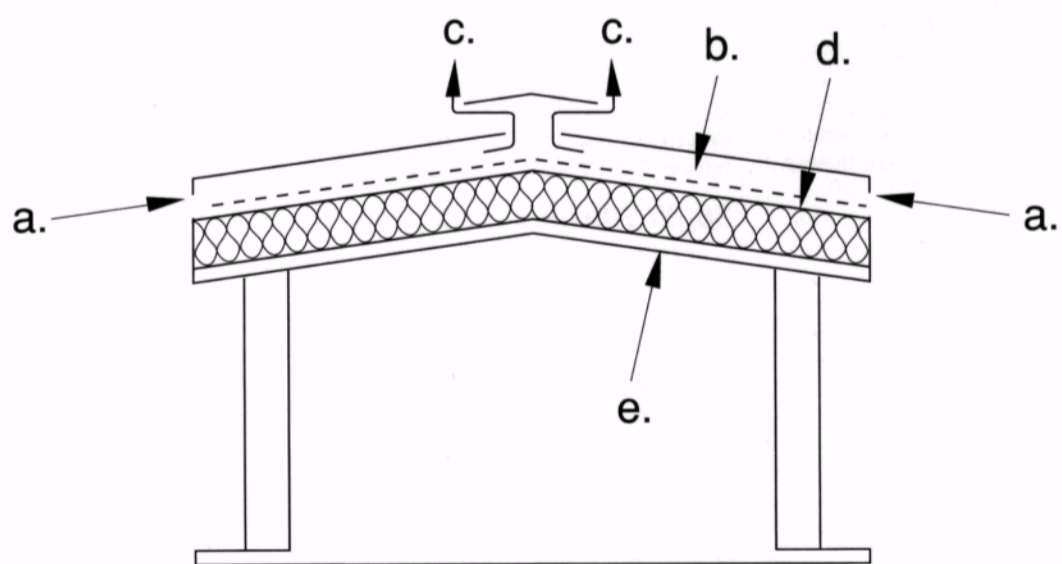
Teilweise müssen diese Lüftungsöffnungen durch Lochbleche mit einem Lochdurchmesser von 4-8 mm gegen Ungeziefer gesichert werden. Dabei ist darauf zu achten, daß die Lochbleche den erforderlichen freien Querschnitt im Lochanteil haben. Die Lochbleche sollten entfernbar sein, um regelmäßig gereinigt werden zu können, da sie sich im Laufe der Zeit mit Staub und toten Insekten zusetzen und somit den erforderlichen Lüftungsquerschnitt reduzieren können. Aufgabe des Planers ist es, entsprechend der jeweiligen vorliegenden bauphysikalischen Gegebenheiten die Anordnung und die Größe der Be- und Entlüftungsöffnungen vorzugeben.

Be- und Entlüftung bei Dächern

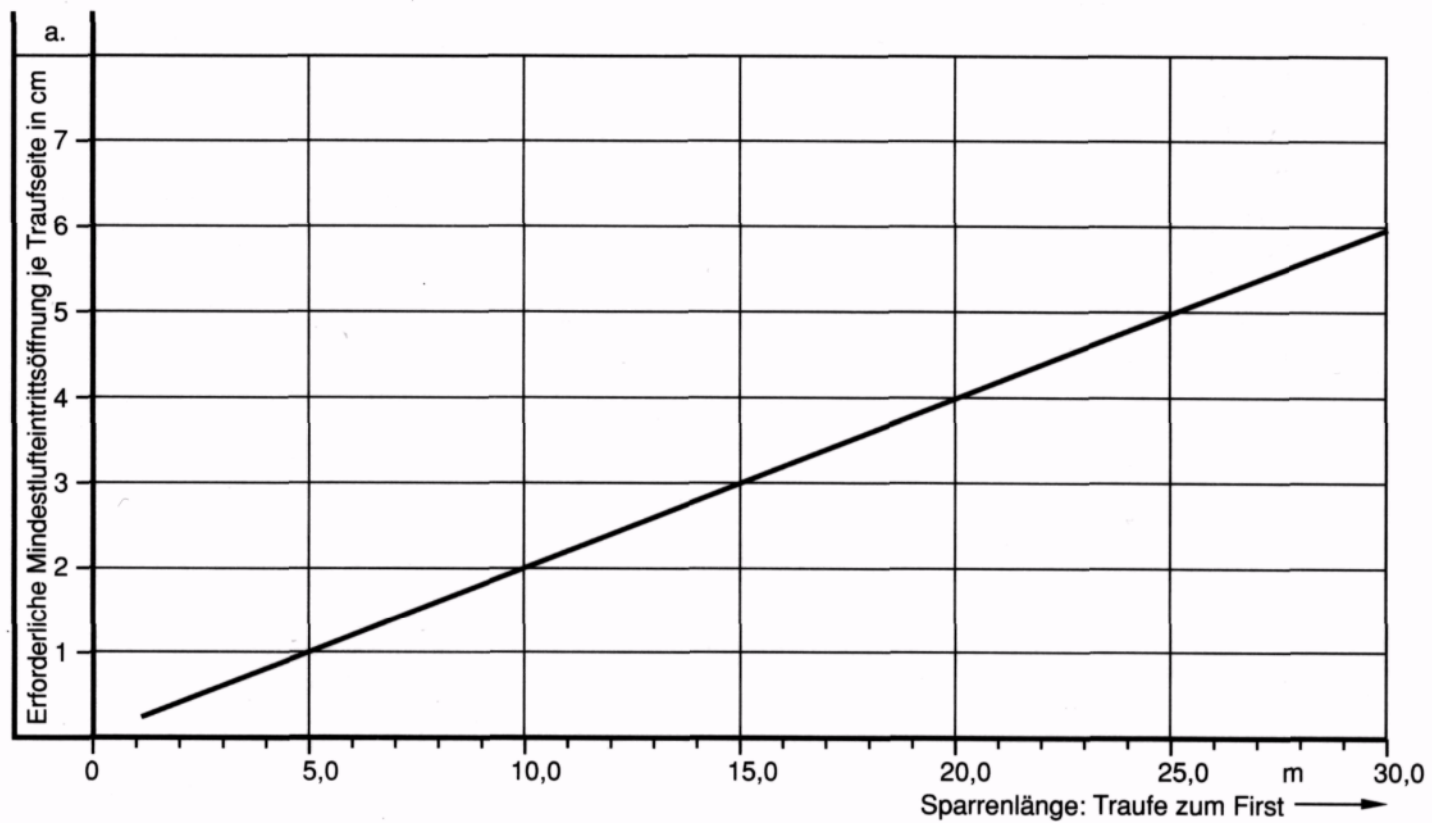
Bauphysikalische Konstruktionsparameter für zweischalige wärmedämmte Dachkonstruktionen mit Dachneigungen > 10°. Die Anforderungen sind Mindestanforderungen (Grundlage: DIN 4108, Teil 3. 07/2001)



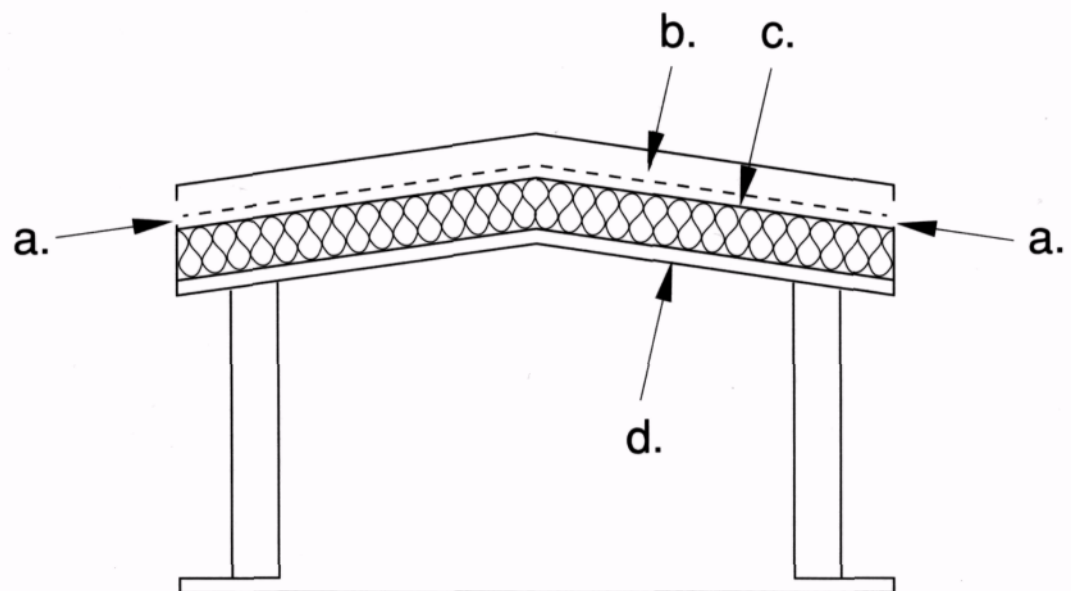
- a. der freie Lüftungsquerschnitt an der Traufe mindestens 2 ‰ der Dachfläche, mindestens jedoch 200 cm² je m Traufe
- b. der freie Lüftungsquerschnitt über der Wärmedämmschicht mindestens 200 cm² je m senkrecht zur Strömungsrichtung, freie Höhe mindestens 2 cm
- c. freie Lüftungsöffnung am First mindestens 0,5 ‰ der gesamten Dachfläche
- d. einseitig diffusionsoffene Konvektionssperre - optional
- e. Konvektionssperre, die diffusionäquivalente Luftschichtdicke S_d der unterhalb des belüfteten Raumes b angeordneten Bauteilschichten mindestens siehe Grafik, besser S_d ≥ 100 m



Bauphysikalische Konstruktionsparameter für zweischalige wärmegeämmte Dachkonstruktionen mit Dachneigungen <math> < 10^\circ </math>. Die Anforderungen sind Mindestanforderungen (Grundlage: DIN 4108, Teil 3. 07/2001)



- a. der freie Lüftungsquerschnitt der an mindestens zwei gegenüberliegenden Traufen angebrachten Öffnungen je 2 ‰ der Dachgrundfläche
- b. die Höhe des freien Lüftungsquerschnittes oberhalb der Wärmedämmschicht, mindestens 5 cm
- c. einseitig diffusionsoffene Konvektionssperre- optional
- d. Konvektionssperre, mit diffusionsäquivalenter Luftschichtdicke S_d der unterhalb des belüfteten Raumes b erforderlichen Bauteilschichten mindestens 10 m besser $S_d \geq 100$ m





23.02 Be- und Entlüftung von Sonderkonstruktionen

Für die unterhalb eines belüfteten Raumes angeordneten Bauteile muß der Sd- Wert ($u \times s$) mind. 10 m an allen Stellen betragen. Sonderkonstruktionen, wie beispielsweise Kuppeln oder Paraboloiden, werden als unterschiedlich geneigte durchlüftete Dachkonstruktionen ausgeführt. Die Bauwerksteile und Unterkonstruktionen verlaufen parallel. Die Mindesthöhe des durchströmten Luftraumes richtet sich nach folgender Faustformel: 1 m Sparrenlänge = 1 cm durchströmter Luftraum. Jedoch sollte der durchströmte Luftraum, senkrecht zur Dachneigung gemessen, mind. 6 cm betragen. Bei Dach- und Wandkonstruktionen mit dahinter liegenden klimatisierten Räumen sowie Feuchträume bei Schwimmbädern sind die Be- und Entlüftungsöffnungen gem. DIN 4108 Teil 3 vom Planer hinsichtlich Größe, Anordnung und Ausführung rechnerisch zu bestimmen.

23.03 Be- und Entlüftungen bei Wandbekleidungen

Wandkonstruktionen können - ebenso wie Dachkonstruktionen - als belüftete Konstruktionen ausgeführt werden. Die bauphysikalische Wirkungsweise und die Definition gleichen denen der Dächer.

24.00 Unbelüftete Dachkonstruktionen

24.01 Allgemeines

Die Anwendung von FALZONAL® für unbelüftete Dachkonstruktionen

- erlaubt einfachere konstruktive Lösungen, vor allem bei kompliziert gestalteten Dachflächen.
- bietet eine erhöhte Wärmedämmung bei gleichzeitig geringen Konstruktionshöhen, da der Raum für die Dachentlüftung entfallen kann.

24.02 Bauphysikalische Grundlagen

Entsprechend der Bauphysik ist bekannt, daß im Inneren eines Gebäudes i.d.R. ein Überdruck herrscht (Ausnahme sind Kühlhäuser). Durch diesen Überdruck strömt an undichten Stellen infolge des Druckunterschiedes von innen nach außen feuchte Raumluft in die Konstruktion. Warme Luft hat grundsätzlich einen höheren Anteil an Wasser als kalte Luft. Tritt nun die warme, feuchte Raumluft in die Dachkonstruktion ein, durchdringt sie - wenn keine ausreichende Dampfsperre vorhanden ist - die einzelnen Schichten der Konstruktion. Auf dem Weg nach außen kühlt sich die Luft ab und ist dadurch nicht mehr in der Lage, den höheren Wasseranteil aufzunehmen und es kommt zu einem Tauwasserausfall. Das sich an der Unterseite der Stehfalzeindeckung bildende Kondensat tritt im Laufe der wechselnden Temperaturperioden warm/kalt (auch im Winter) durch den Doppelstehfalz aus. Aus diesem Wissen ergibt sich, daß nicht nur eine wasserdampfdichte Ausführung der Dampfsperre, sondern auch alle unterseitigen An- und Abschlüsse der Dachkonstruktion am Bauwerk, z.B. Dachränder, Traufbleche, Ortgänge, sowie sämtliche Durchdringungen des Daches absolut dicht sein müssen. Als logische Konsequenz folgt daraus, daß eine 100%ige Dampfdichtigkeit der Konstruktion von unten erforderlich ist. Konsequenterweise muß daher auch darauf geachtet werden, daß Wärmebrücken vermieden werden.

Zwischen Haft und Dampfsperre ist dementsprechend ein Entkopplungsstreifen, z.B. aus einem Polymerwerkstoff, zu empfehlen.

24.03. Feuchtigkeitshaushalt bei unbelüfteten Konstruktionen

Für unbelüftete Konstruktionen ist nicht die absolute maximale Feuchtigkeit entscheidend, sondern das jährliche Mittel, da sich Perioden mit erhöhter Feuchtigkeit und Perioden mit absoluter Trockenheit abwechseln können. Aus Laborversuchen bzw. bauphysikalischen Berechnungen ist bekannt, daß eine unbelüftete Dachkonstruktion beispielsweise im Winter austrocknen und im Sommer an Feuchtigkeit zunehmen kann. Entscheidend ist hierbei, daß es immer wieder zu einer absoluten Austrocknung der Konstruktion kommen kann.

Feuchtigkeit, die sich zwischen der einseitig diffusionsoffenen Konvektionssperre und der Metallhaut bildet, entweicht durch die Falznähte. Die Dampfdichtigkeit einer unbelüfteten Dachkonstruktion muß daher von unten nach oben abnehmen.

Bei der diffusionsoffenen Konvektionssperre darf es sich nicht um eine Dampfsperre handeln. Denn nur eine diffusionsoffene Konvektionssperre ermöglicht eine Diffusion nach außen. Dieser Sachverhalt ist besonders wichtig im Hinblick auf die Entstehung bzw. Vermeidung von stehendem Wasser in der Konstruktion.

Konstruktionen, die zu stehendem Wasser führen oder Wassersackbildungen begünstigen, sind zu vermeiden. Ein Doppelstehfalzdach - in Klempnertechnik erstellt - ist kein wasserdichtes, sondern ein regendichtes Dach. Die Dach-



neigung ist vom individuellen Gebäudetyp und der Dachform abhängig. Kompliziert geschwungene Dachflächen, die in bestimmten Bereichen Sonderkonstruktionen nach ZVSHK (Dachneigung 3° - 7°) sind, sollten in Abhängigkeit der Jahresregenmenge u.U. höhere Doppelstehfalzausführungen erhalten.

24.04 Grundregeln für die Konstruktion unbelüfteter Dächer

Grundsätzlich muß darauf geachtet werden, daß die Gesamtkonstruktion einwandfrei und ordnungsgemäß ausgeführt wird. Das heißt, die Wärmedämmung als solche muß vor Feuchtigkeit sowohl von innen als auch von außen geschützt werden. Die Dachkonstruktion muß nach außen gegen eintreibenden Regen bzw. Schnee und nach innen gegen Diffusion bzw. Konvektionsfeuchte geschützt werden. Tritt in die Wärmedämmung Feuchtigkeit ein, so wird sie wirkungslos. Die Barriere unterhalb der Wärmedämmung muß bei einer unbelüfteten Dachkonstruktion als Dampfsperre ausgebildet sein und einen Sd- Wert > 100 m haben. (Zu beachten ist, daß z.B. Profiltafeln, selbst bei einer Materialdicke von 0,6 mm mit genieteten und gedichteten Stößen, als Sonderfall

gelten. Es ist hier äußerste Vorsicht geboten, denn Trapezprofilunterkonstruktionen sind nicht konvektions- und winddicht.)

Bei der Konstruktion von unbelüfteten Dachkonstruktionen mit FALZONAL® liegen die Bedenken keinesfalls bei der Auswahl des Werkstoffes Aluminium. Dieser Werkstoff ist haltbar und resistent gegen Witterungseinflüsse und durchdiffundierende Feuchtigkeit.

24.05 Dachaufbau einer unbelüfteten Dachkonstruktion mit FALZONAL®

FALZONAL® ist von der Legierung, den mechanischen Kennwerten und der beidseitigen Beschichtung her speziell auf den Einsatz in der Klempnertechnik abgestimmt. Die hohe Korrosionsbeständigkeit von FALZONAL® gestattet es, ein Dach zu konstruieren, das ohne Hinterlüftung auskommt.

Der Dachaufbau einer unbelüfteten Dachkonstruktion (von unten nach oben) mit FALZONAL® gestaltet sich in den meisten Fällen wie folgt:

- Aluminium Profiltafel- oder Vollschalung bzw. Beton als statisches Element
- Dampfsperre mit einem Sd- Wert von 100 bis 150 m

- Trittfeste Wärmedämmung
- einseitig diffusionsoffene Konvektionssperre (optional)
- FALZONAL® in Stehfalztechnik

25.00 Fassadenkonstruktionen

FALZONAL® wird in der traditionellen Klempnertechnik - also einer handwerklichen Technik - verarbeitet. Aufgrund dieser handwerklichen Tätigkeit kann es teilweise zu Verwerfungen bzw. leichten Aufbeulungen kommen. Dieses Erscheinungsbild ist nicht ungewöhnlich und lässt sich bei dieser Art der Verarbeitung von Metallfassaden oftmals nicht vermeiden. In der Fachliteratur wird dieser Effekt bei Dünoblechfassaden als "charakteristische leichte Wellen" bezeichnet.

Aufgrund dieses Sachverhaltes sollte die Unterkonstruktion vorher auf Unebenheiten überprüft werden.

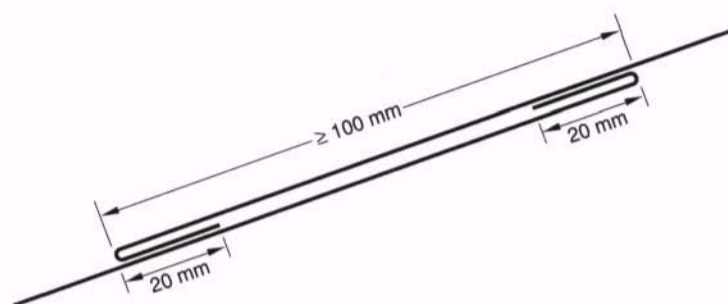
Bei Holzschalungen als Unterkonstruktion sollten diese einen geringen Feuchtegehalt aufweisen, da frisches Holz im Laufe der Zeit austrocknet und schrumpft. Dadurch tritt im Verhältnis zur Metalloberfläche eine Relativverschiebung auf, die eine leichte Welligkeit der Scharen verursacht.

Querfalzverbindungen von Scharen

Schiebenähte nehmen die Längenänderung innerhalb der Scharenlänge auf. Die Scharen dürfen nicht länger als 10 m sein und sind durchgehend zu verlegen. Größere Scharenlängen sind durch Gefällesprung oder Abtreppung zu unterbrechen. Bei Dachneigung über 18% (10°) kann alternativ eine Schiebenaht mit Zusatzfalz eingebaut werden. Die Stufenhöhe bei Gefällesprung oder Abtreppung soll mindestens 60 mm betragen und ist bereits bei der Unterkonstruktion zu berücksichtigen.

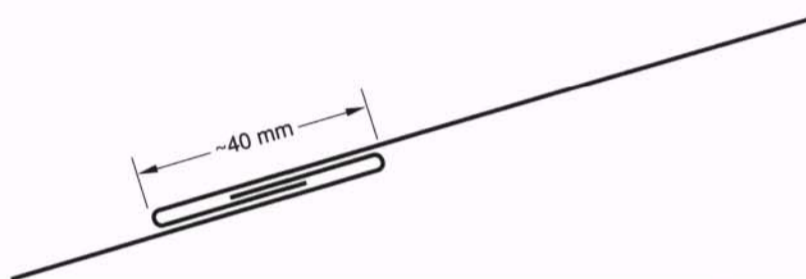
Überlappung 100 mm

Neigung $\geq 58\%$ (30°)



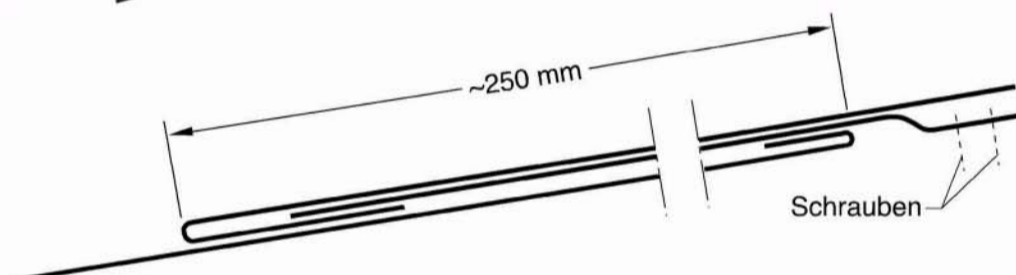
Einfacher Querfalz

Dachneigung $\geq 47\%$ (25°)



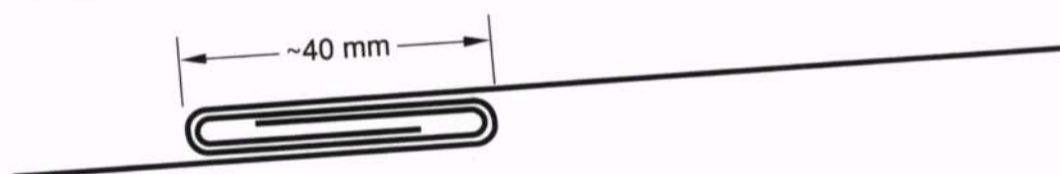
Einfacher Querfalz mit Zusatzfalz

Dachneigung $\geq 18\%$ (10°)



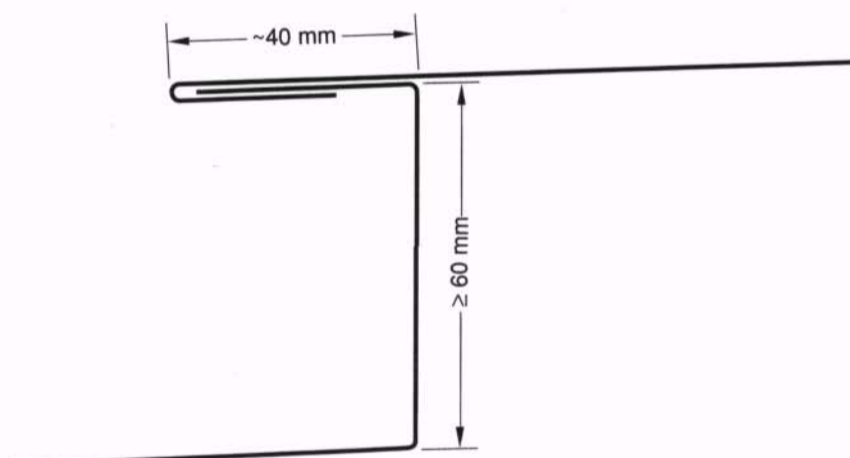
Doppelter Querfalz

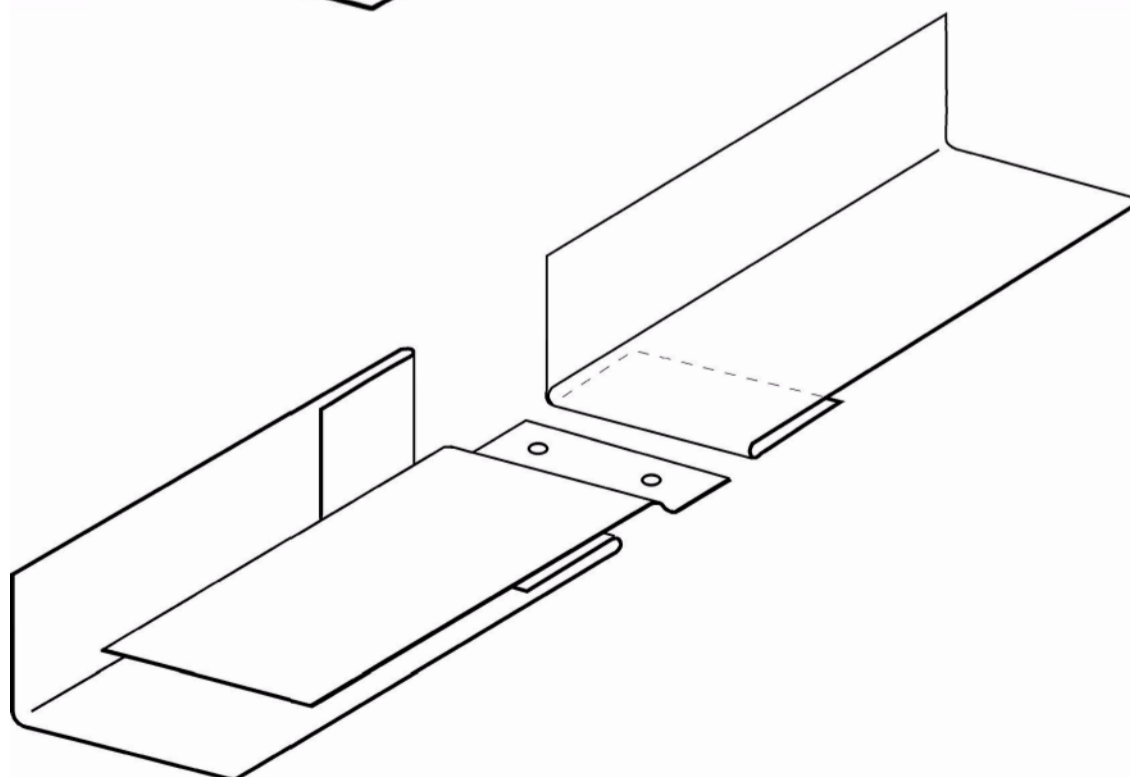
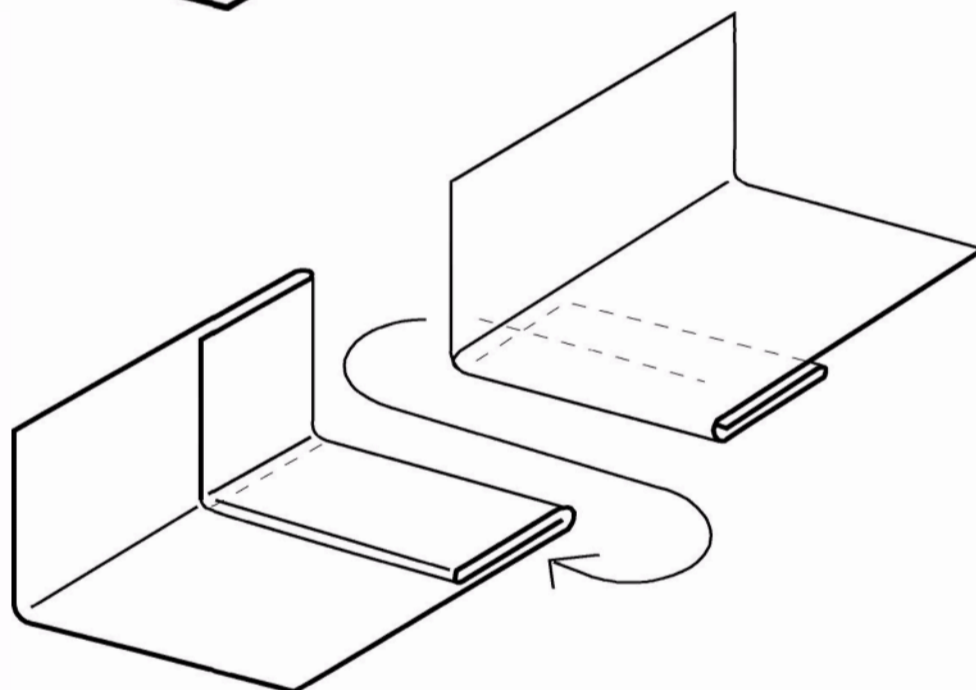
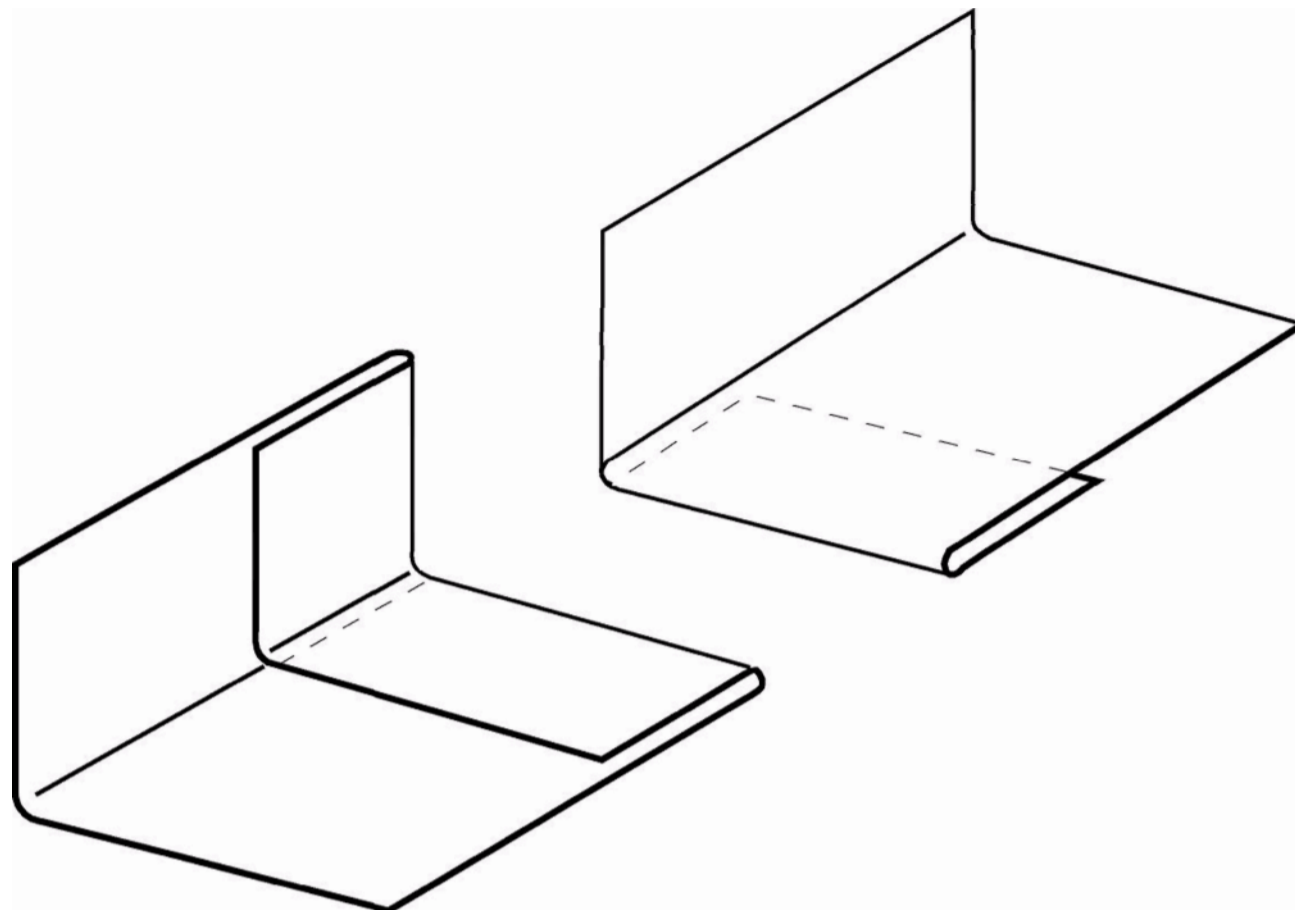
Dachneigung $\geq 13\%$ (7°)



Gefällesprung

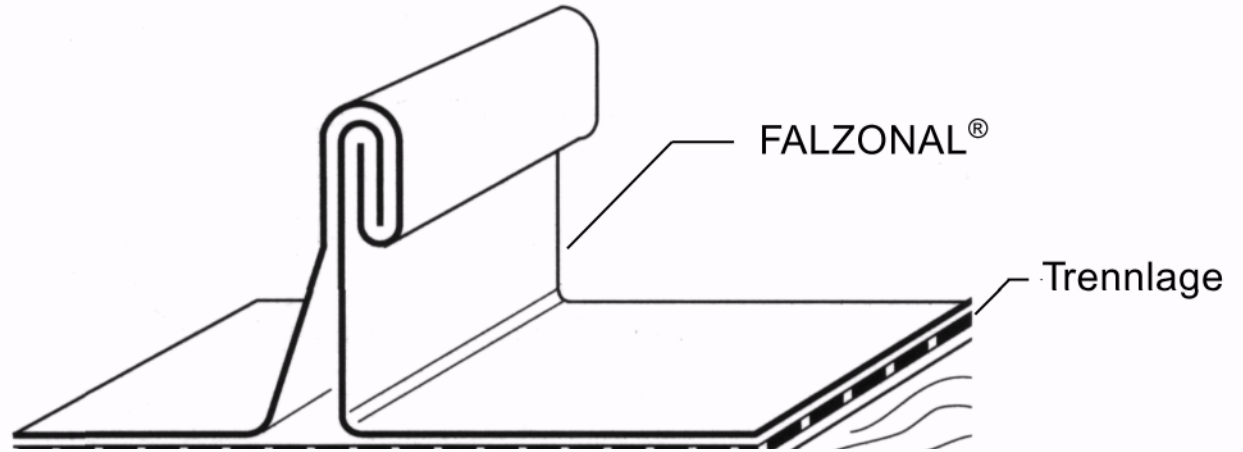
Dachneigung $\geq 5\%$ (3°)



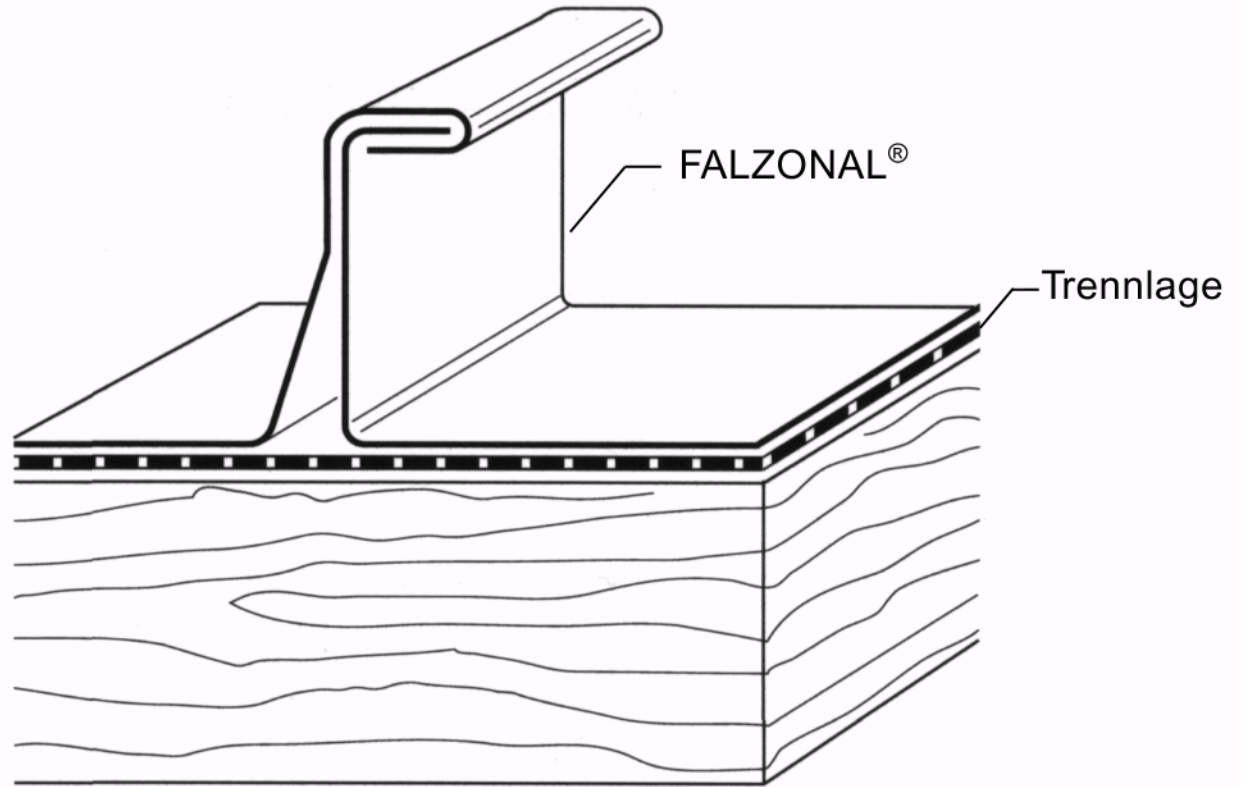


Querfalzverbindungen

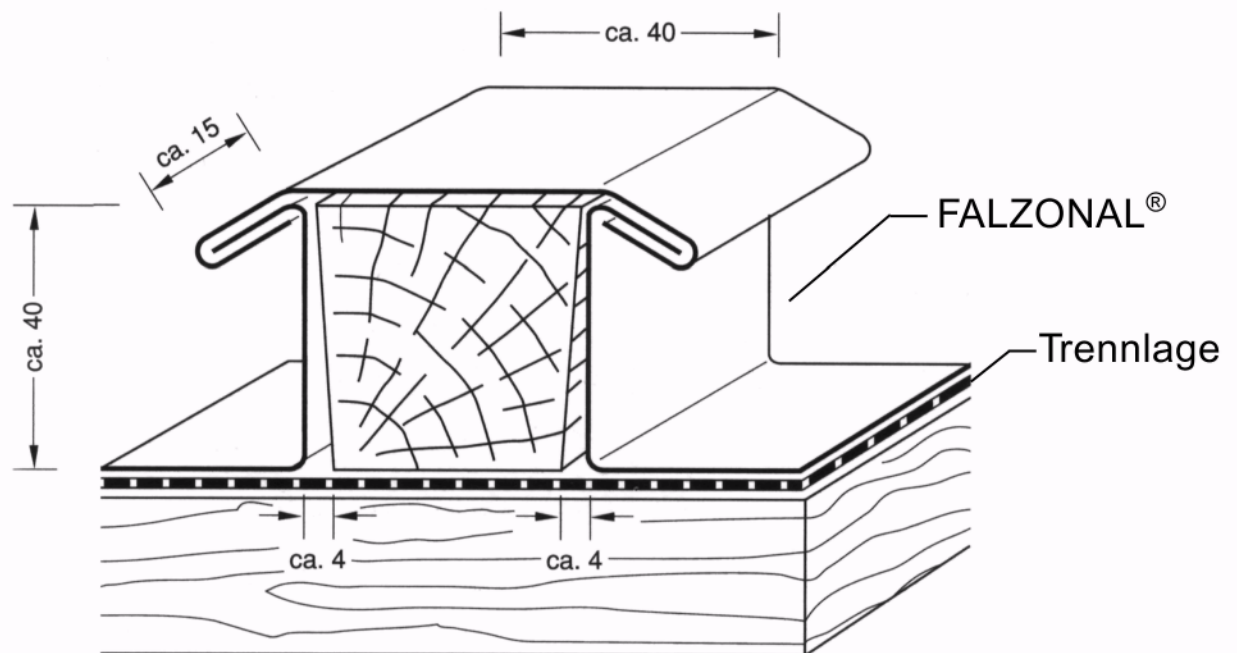
Doppelfalz

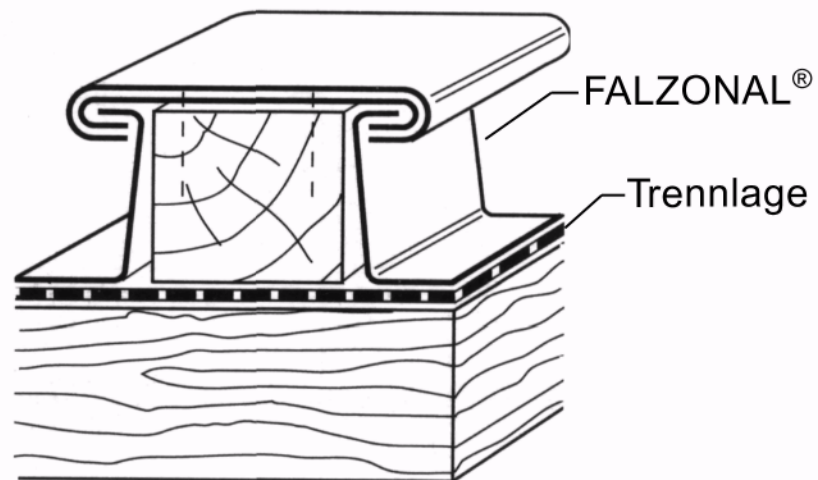
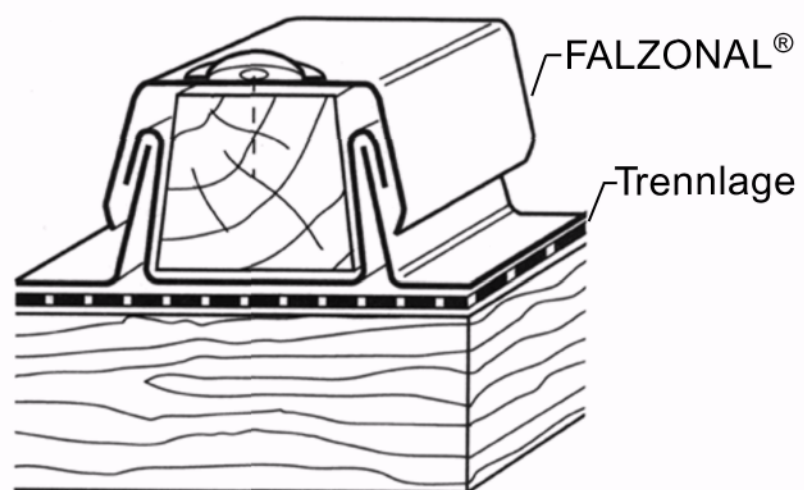
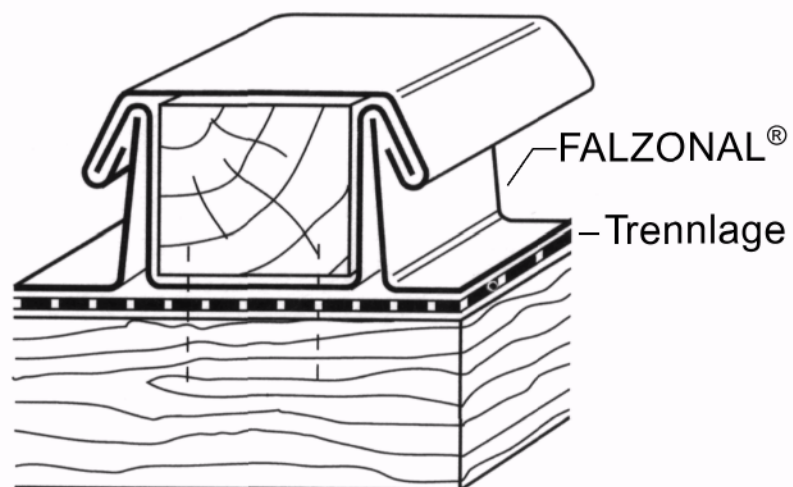
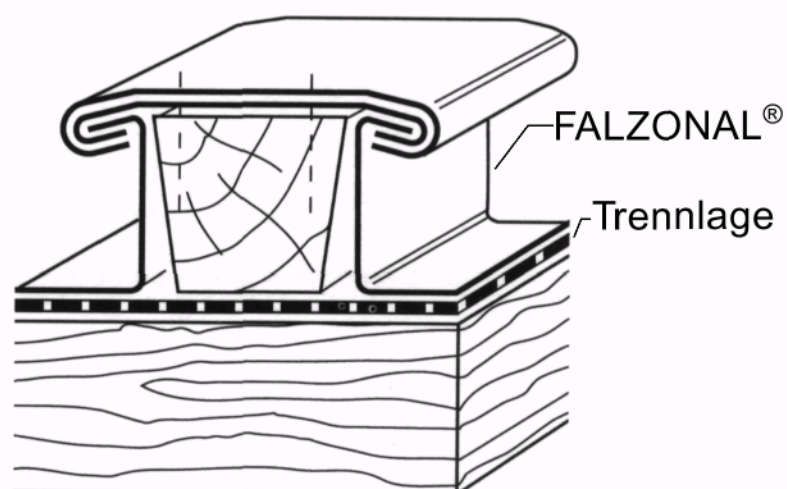


Winkelfalz

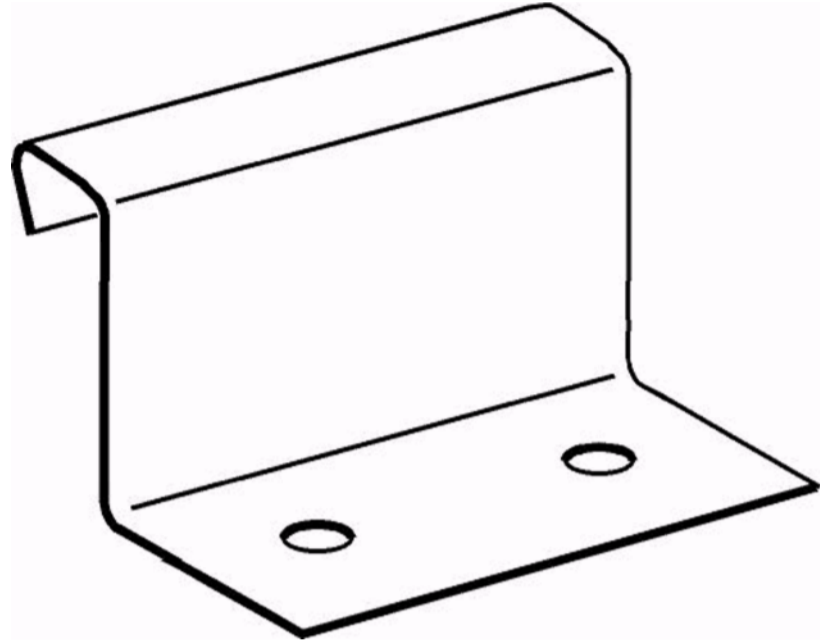


Leistendach

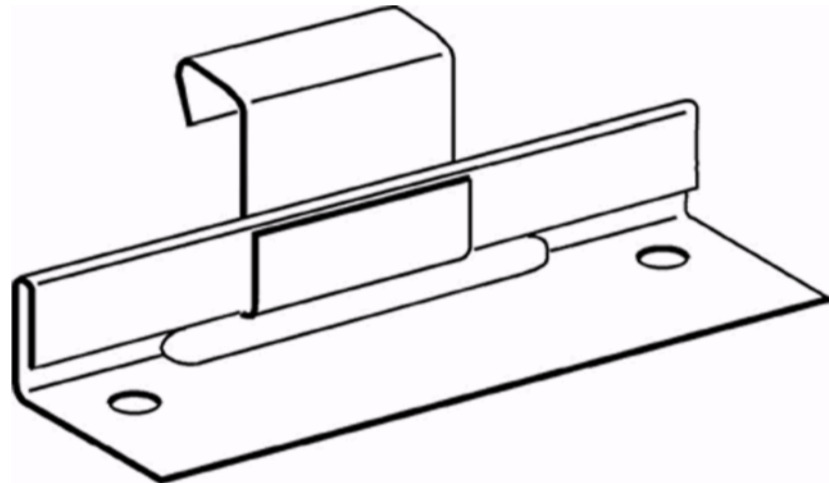


Deutsches System**Schweizer System****Belgisches System****Französisches System**

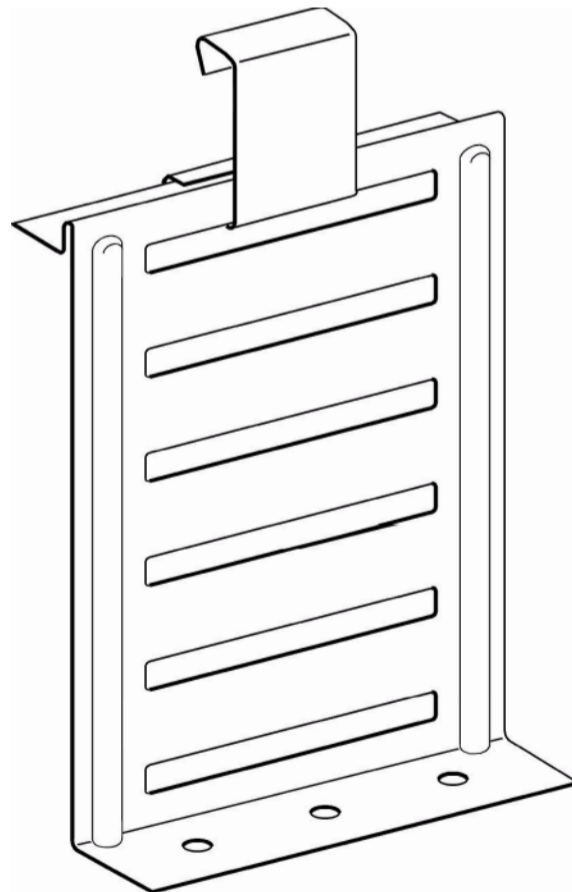
Festhaft



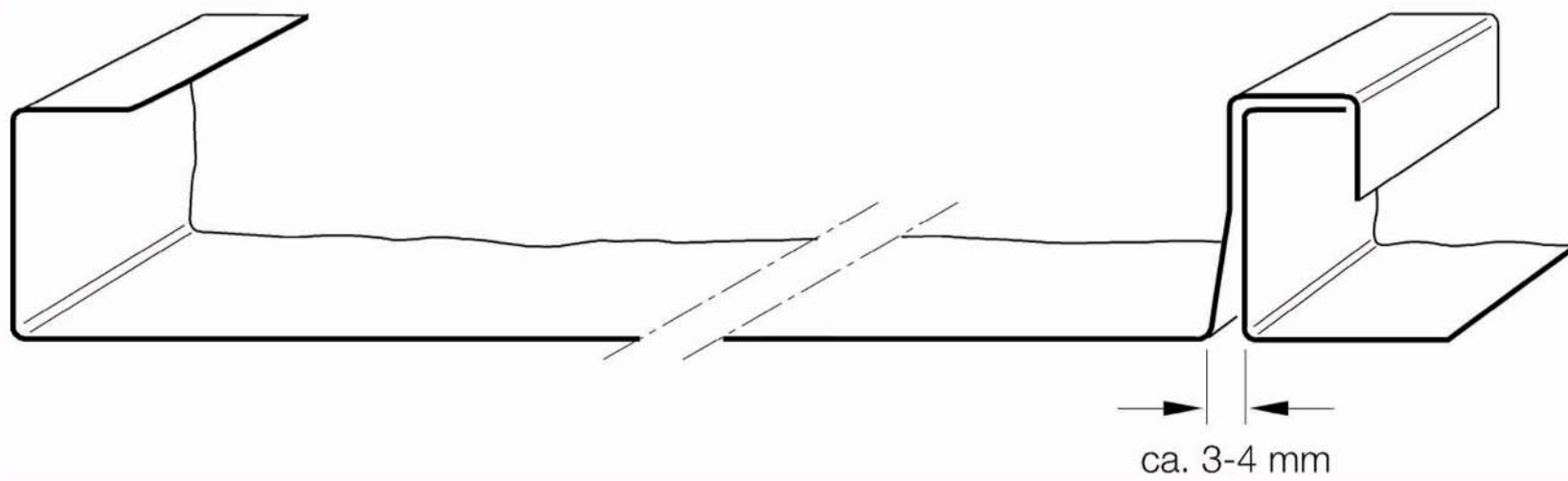
Schiebehافت



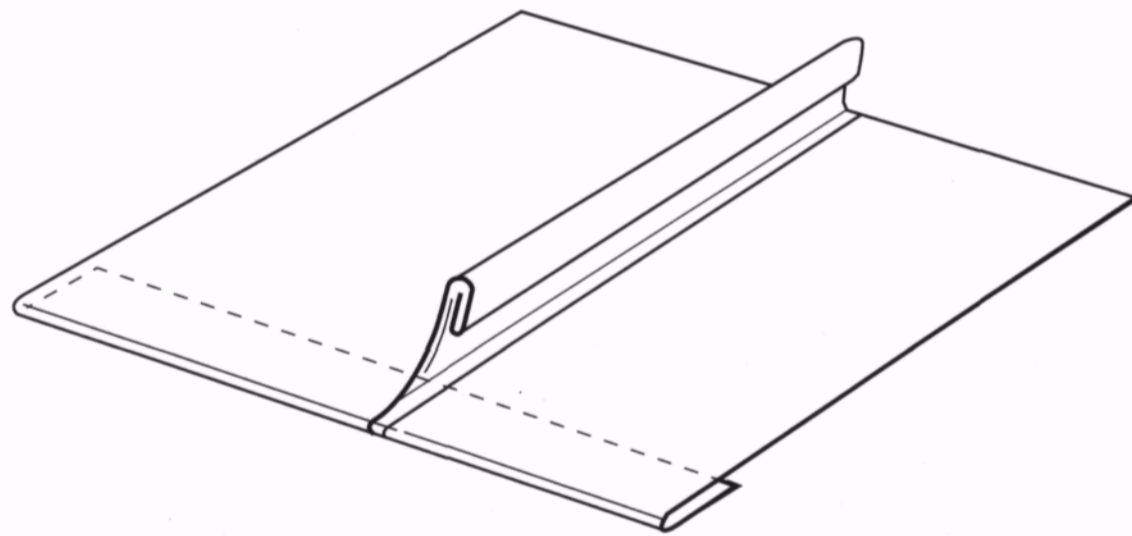
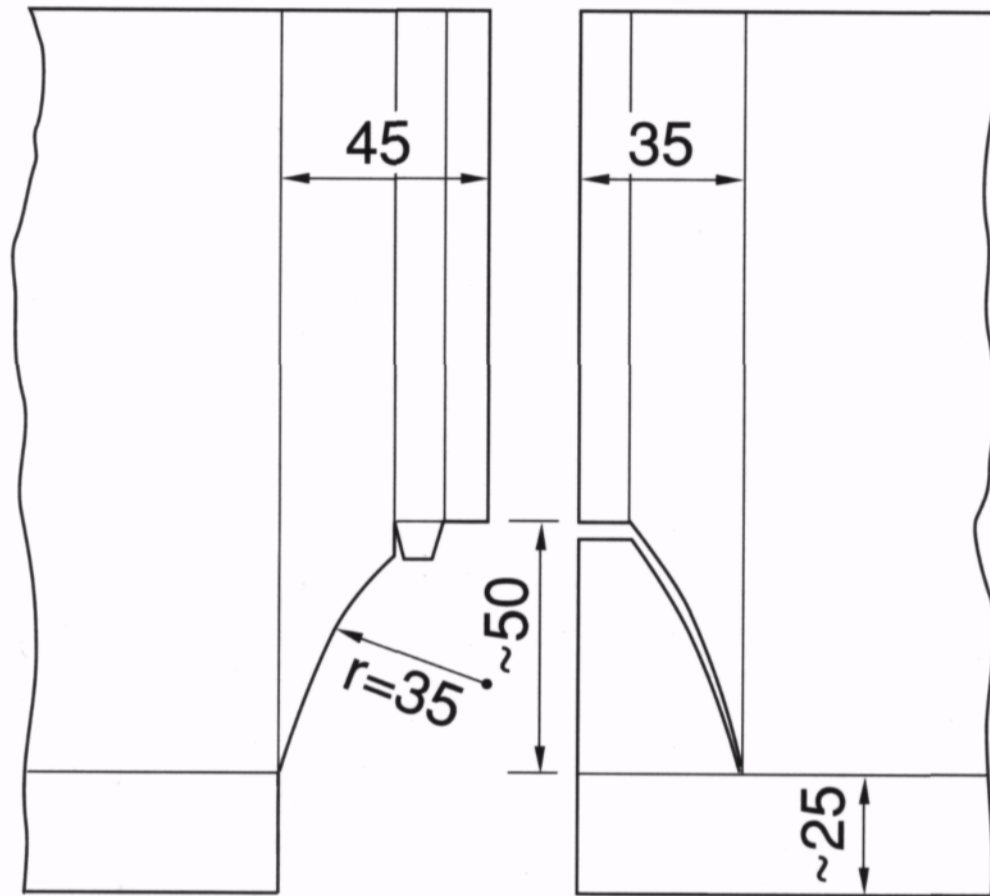
Schiebehافت für unbe-
lüftete wärmegeämmte
Dächer (mit trittfester
Wärmedämmung)



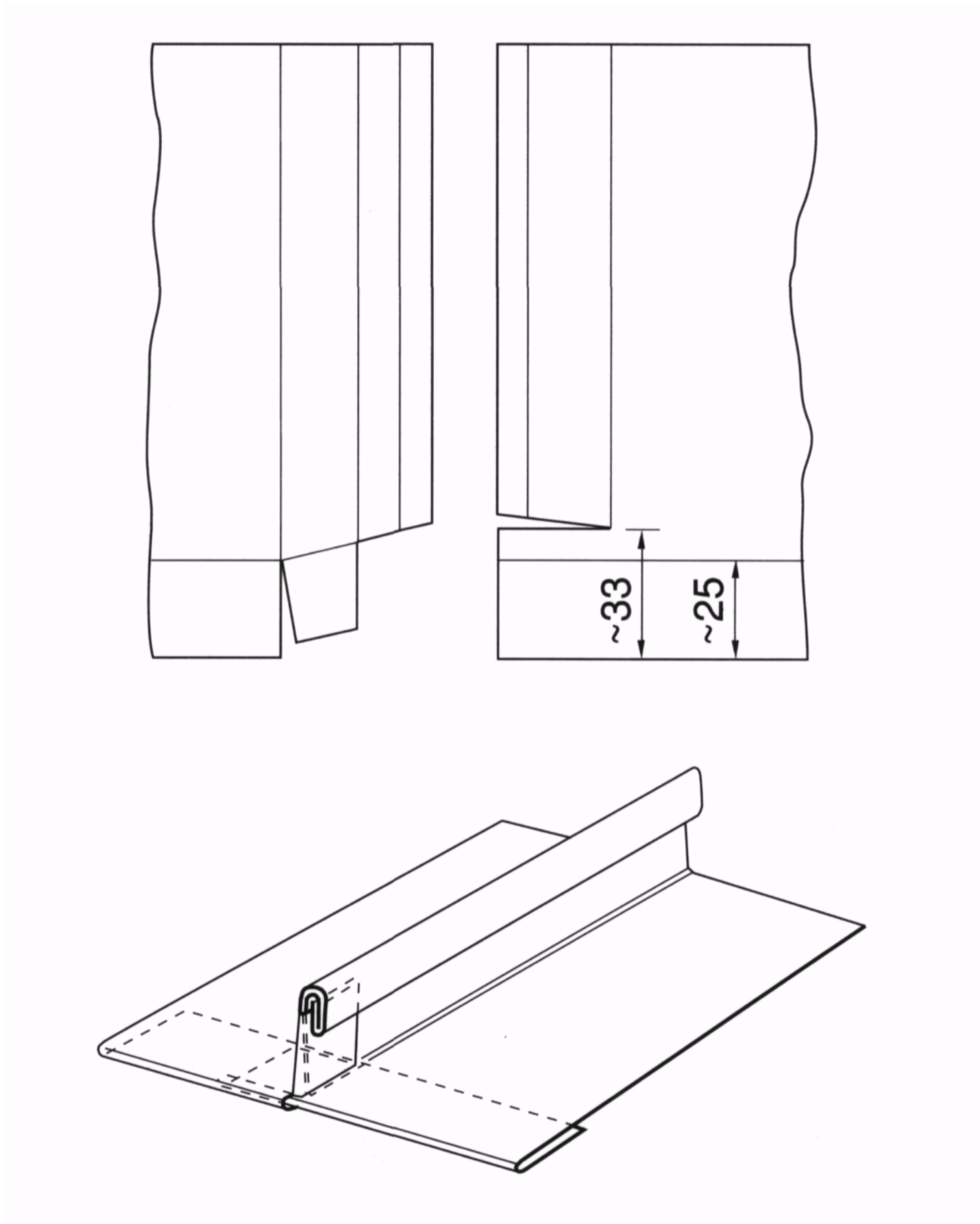
Vorprofilierte Schar



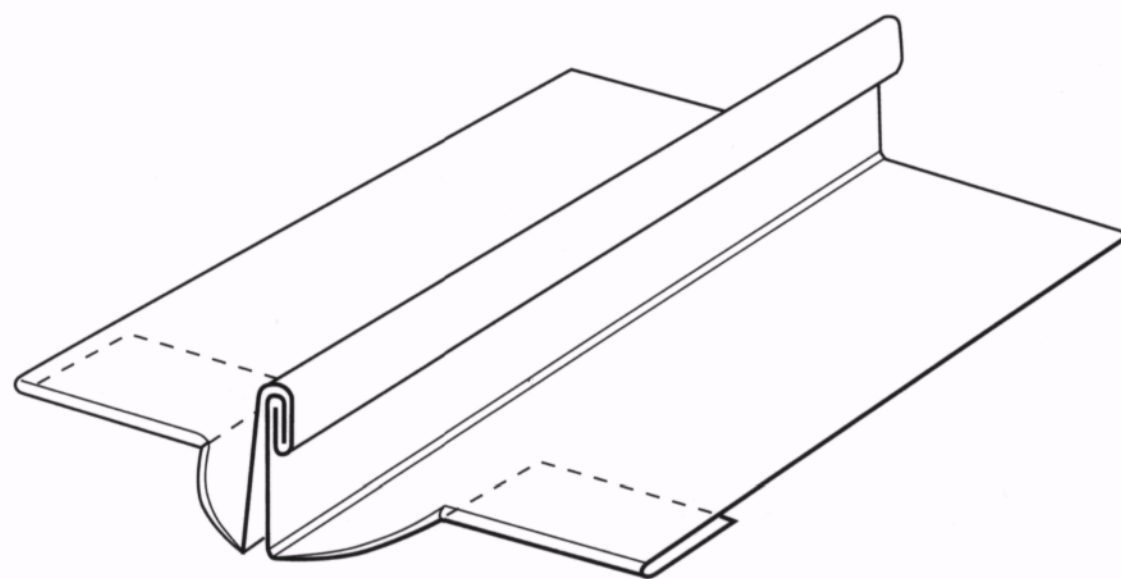
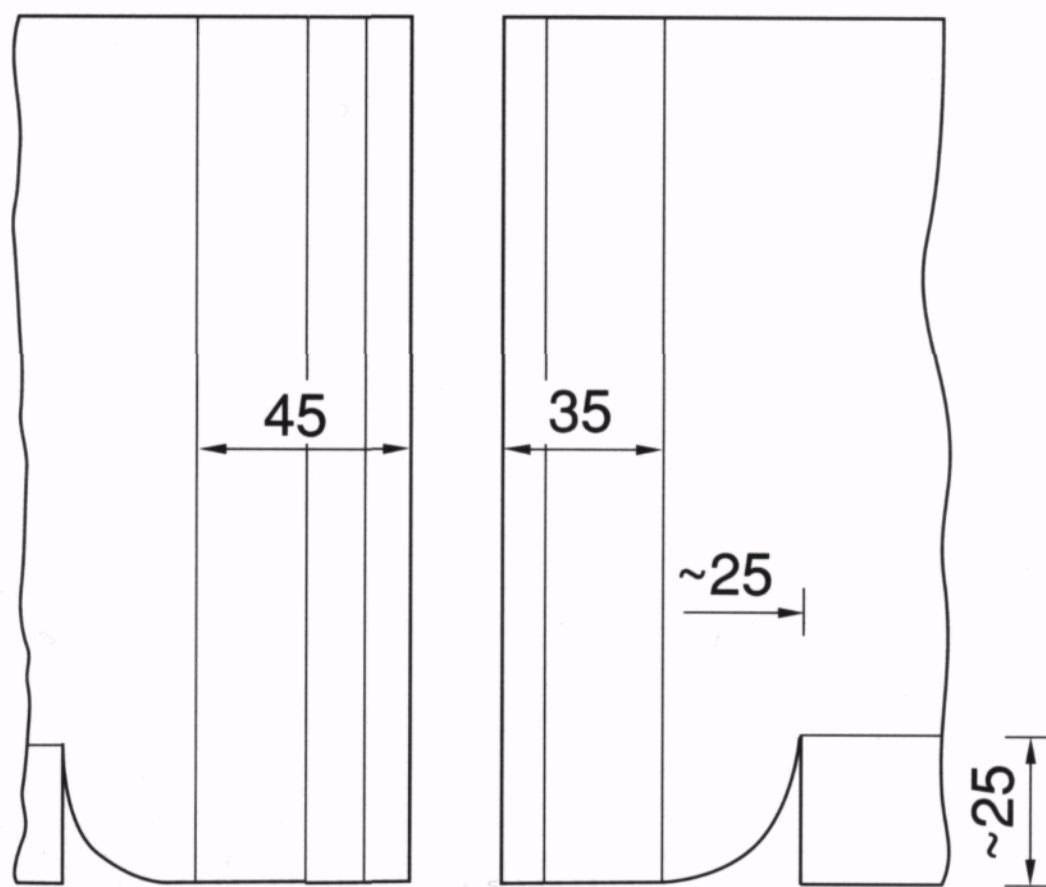
Traufanschluß mit stehendem, rundem Falzabschluß



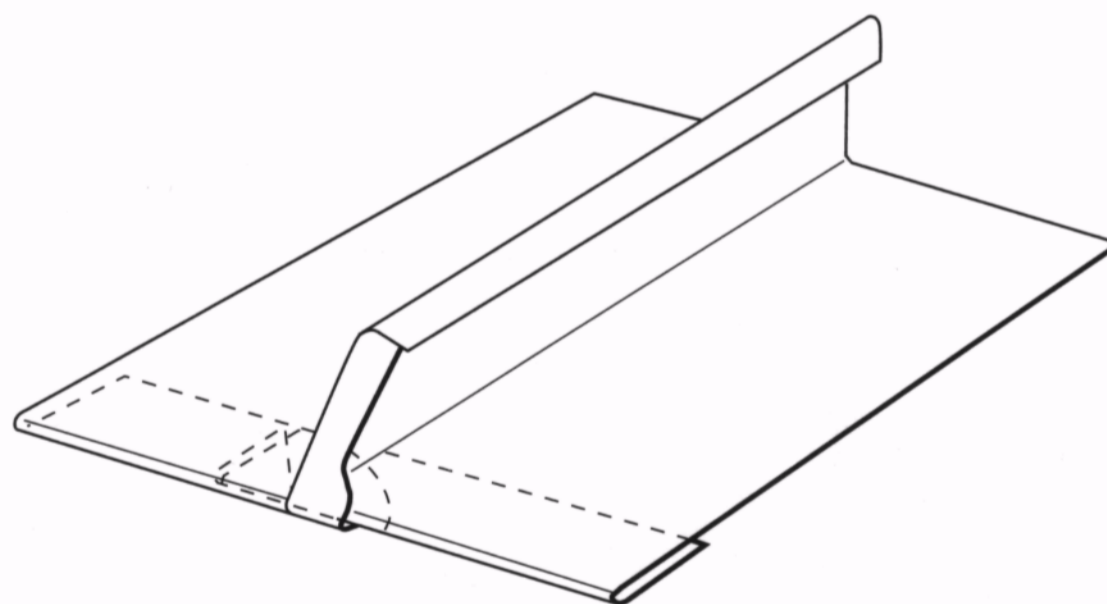
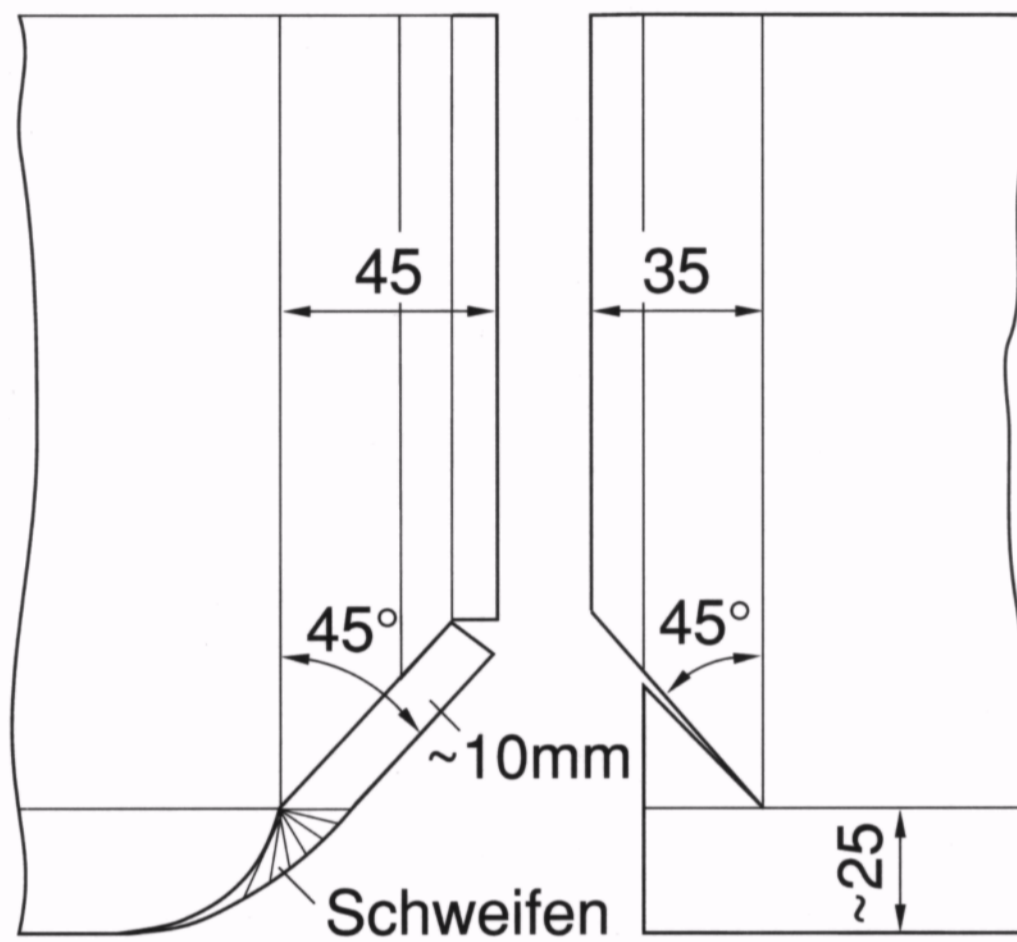
Doppelstehfalz, stehend



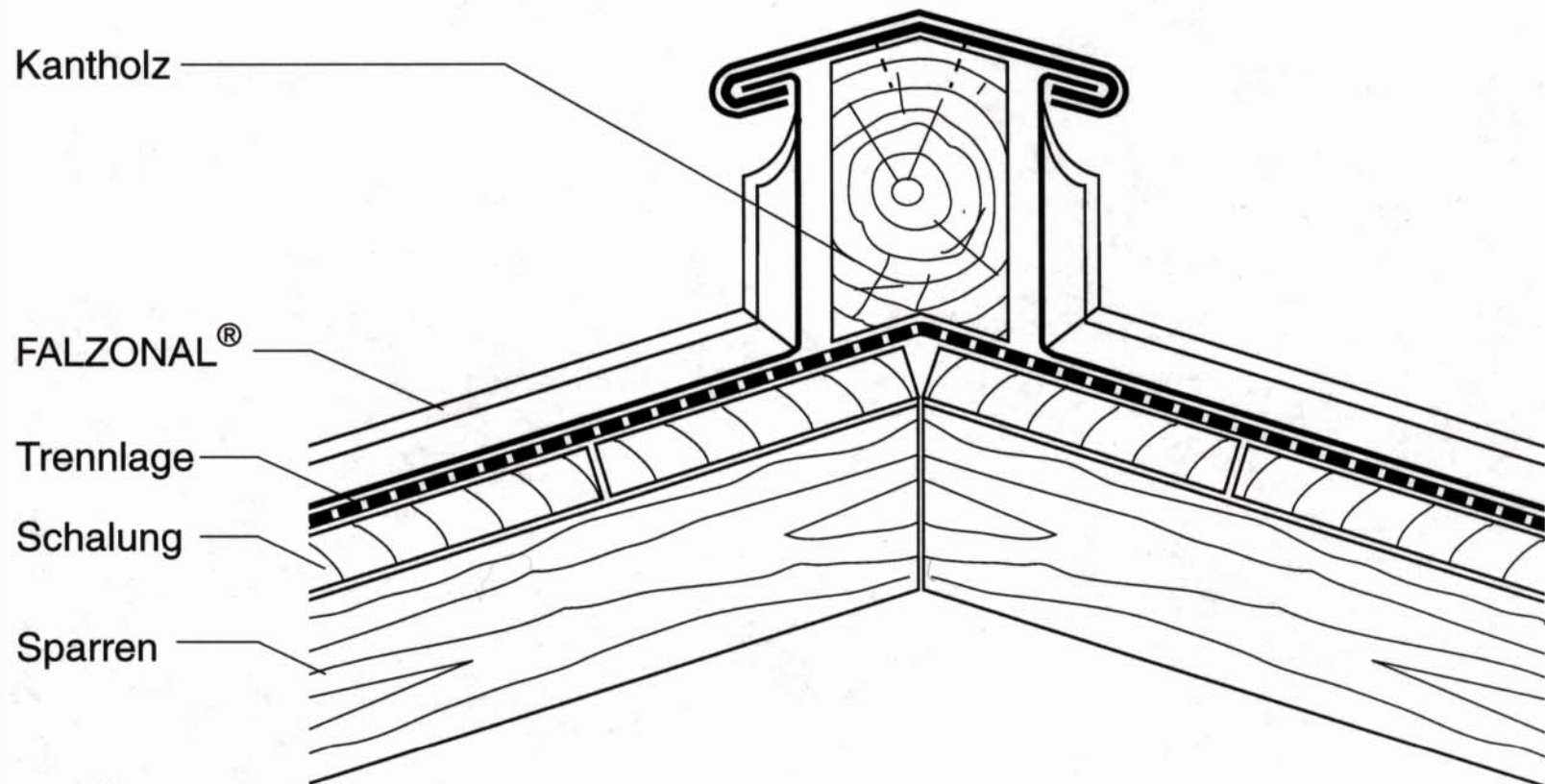
Traufanschluß mit stehendem, offenem Falzabschluß



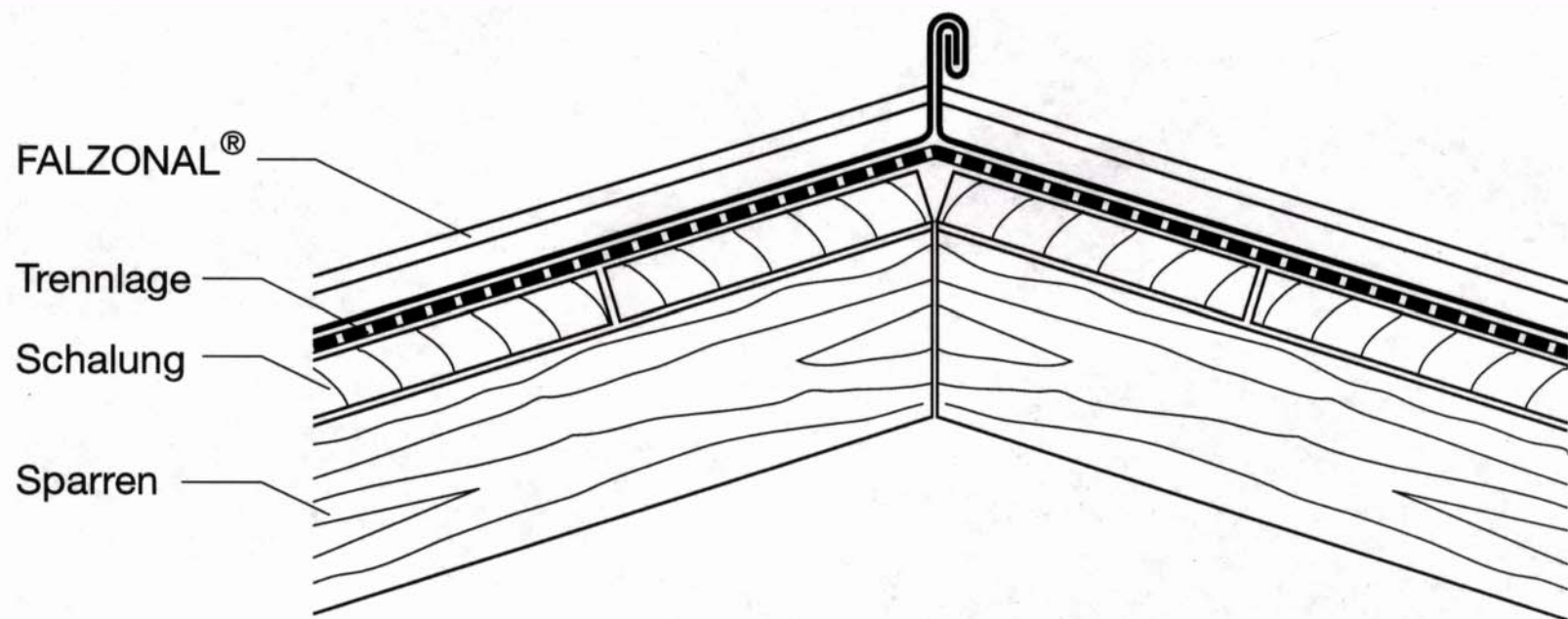
Traufanschluß mit Doppelstehfalz, geschweift



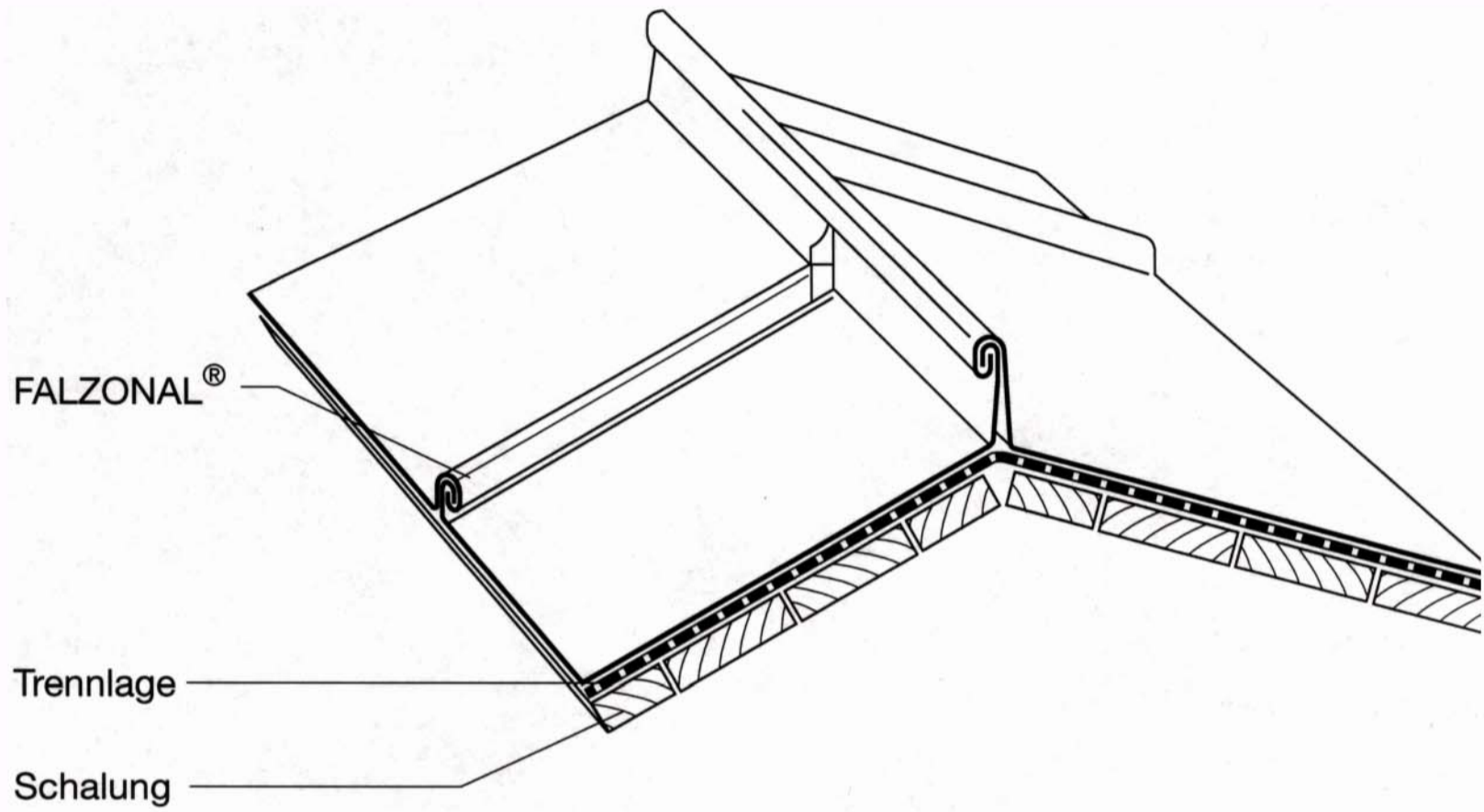
Firstausbildung ohne Entlüftung



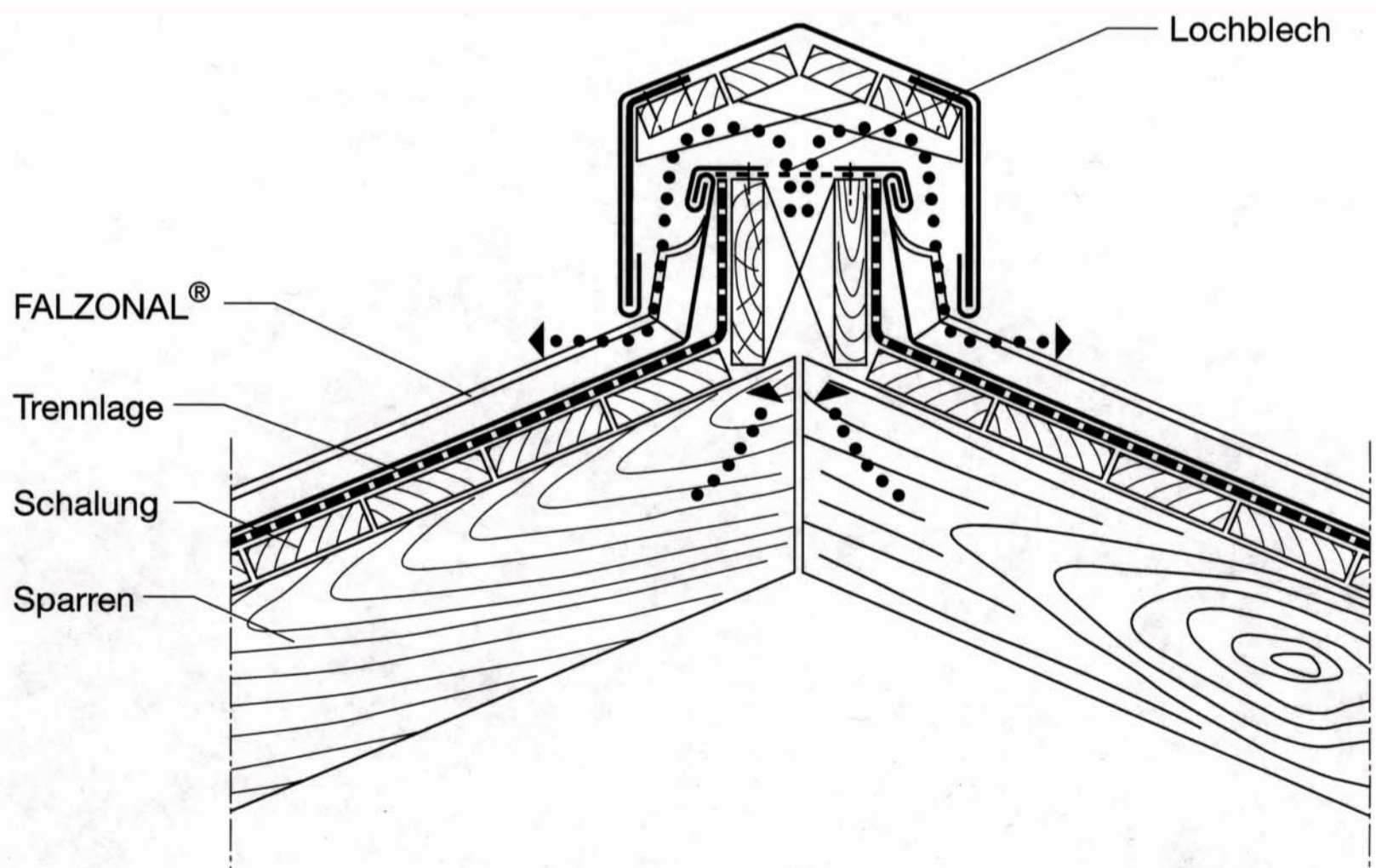
Firstausbildung ohne Entlüftung



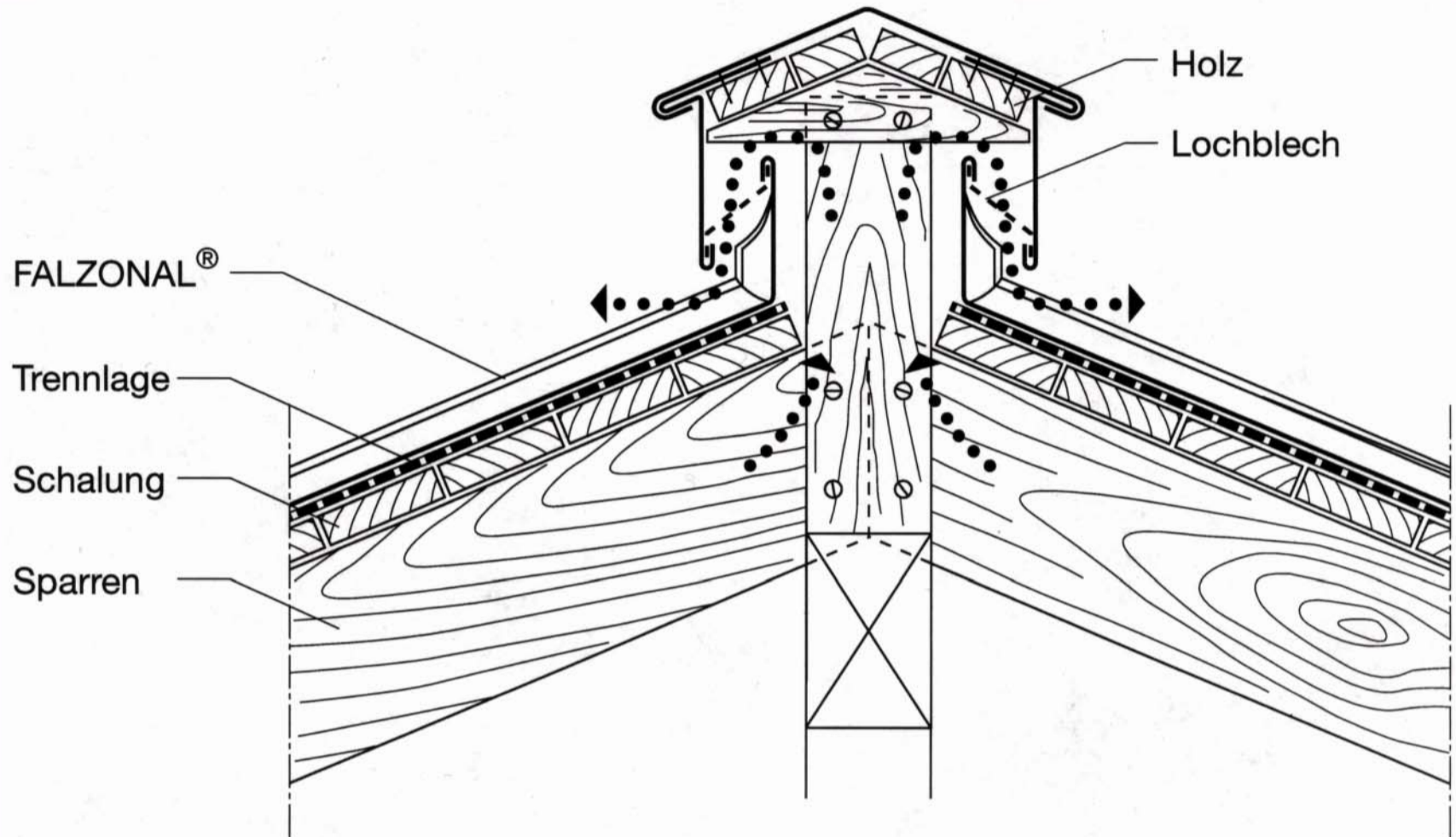
Gefalzter Firstgrad



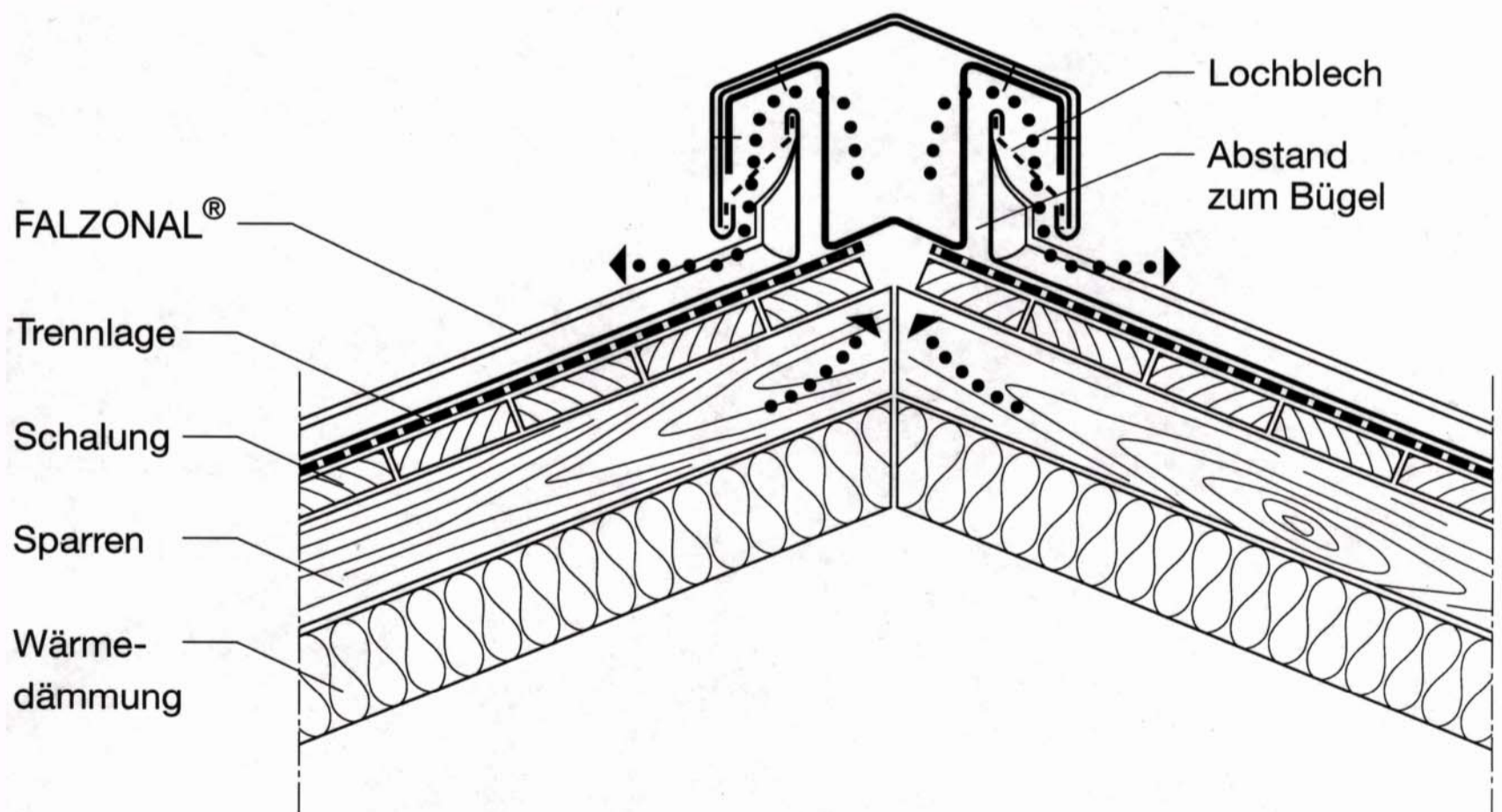
Firstausbildung mit Entlüftung



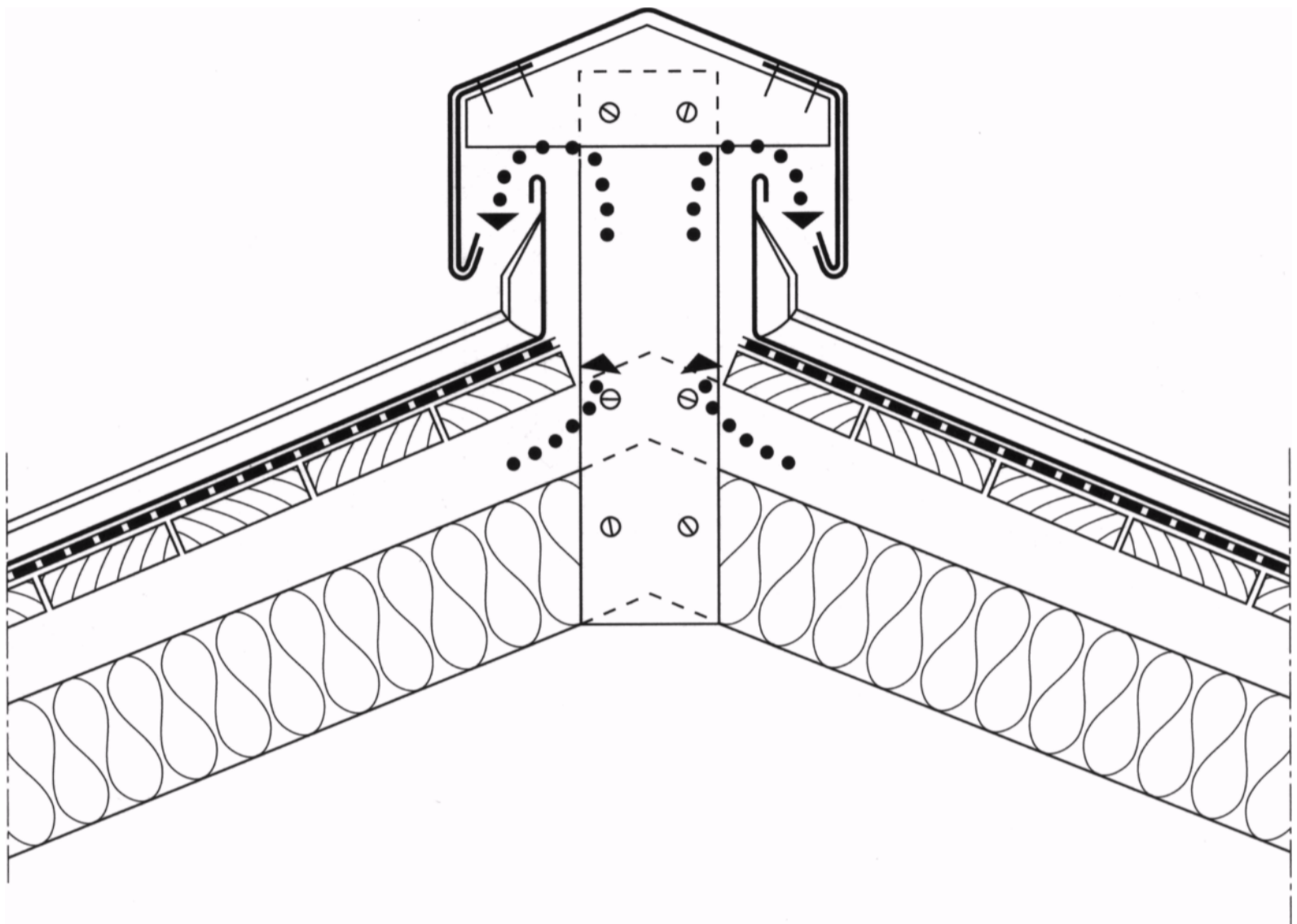
Firstausbildung entlüftet



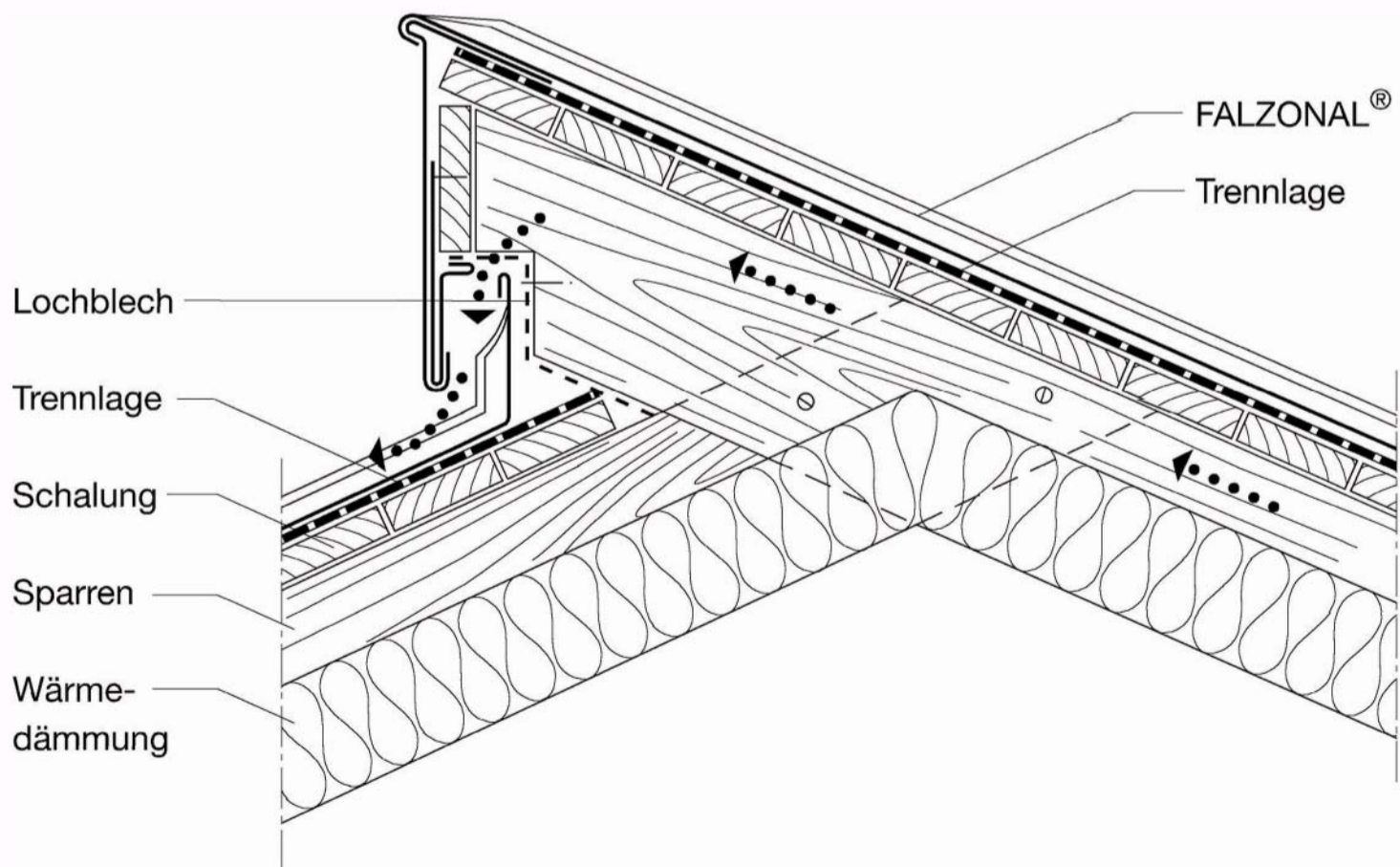
Firstausbildung entlüftet



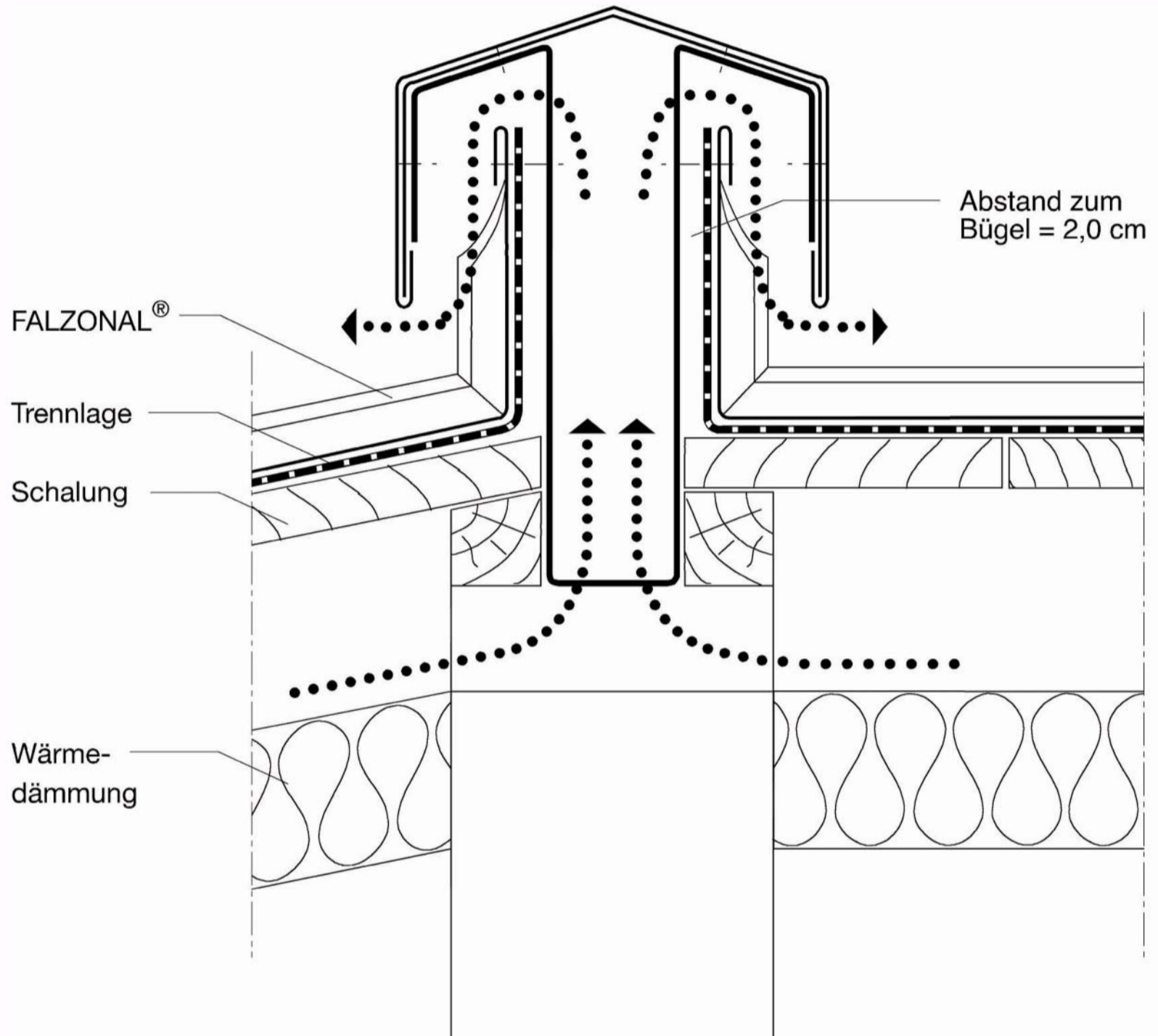
Firstausbildung entlüftet



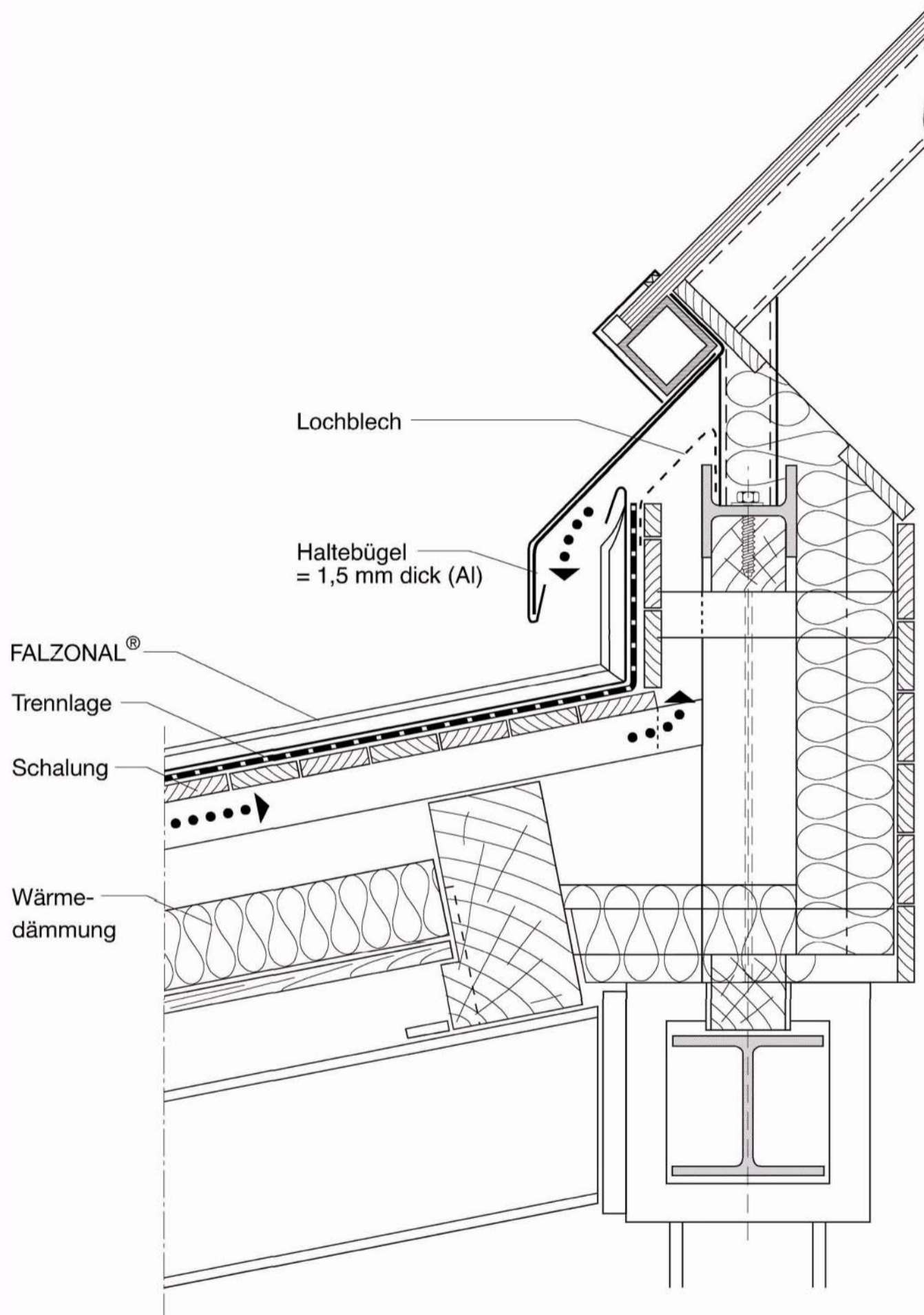
Firstausbildung entlüftet



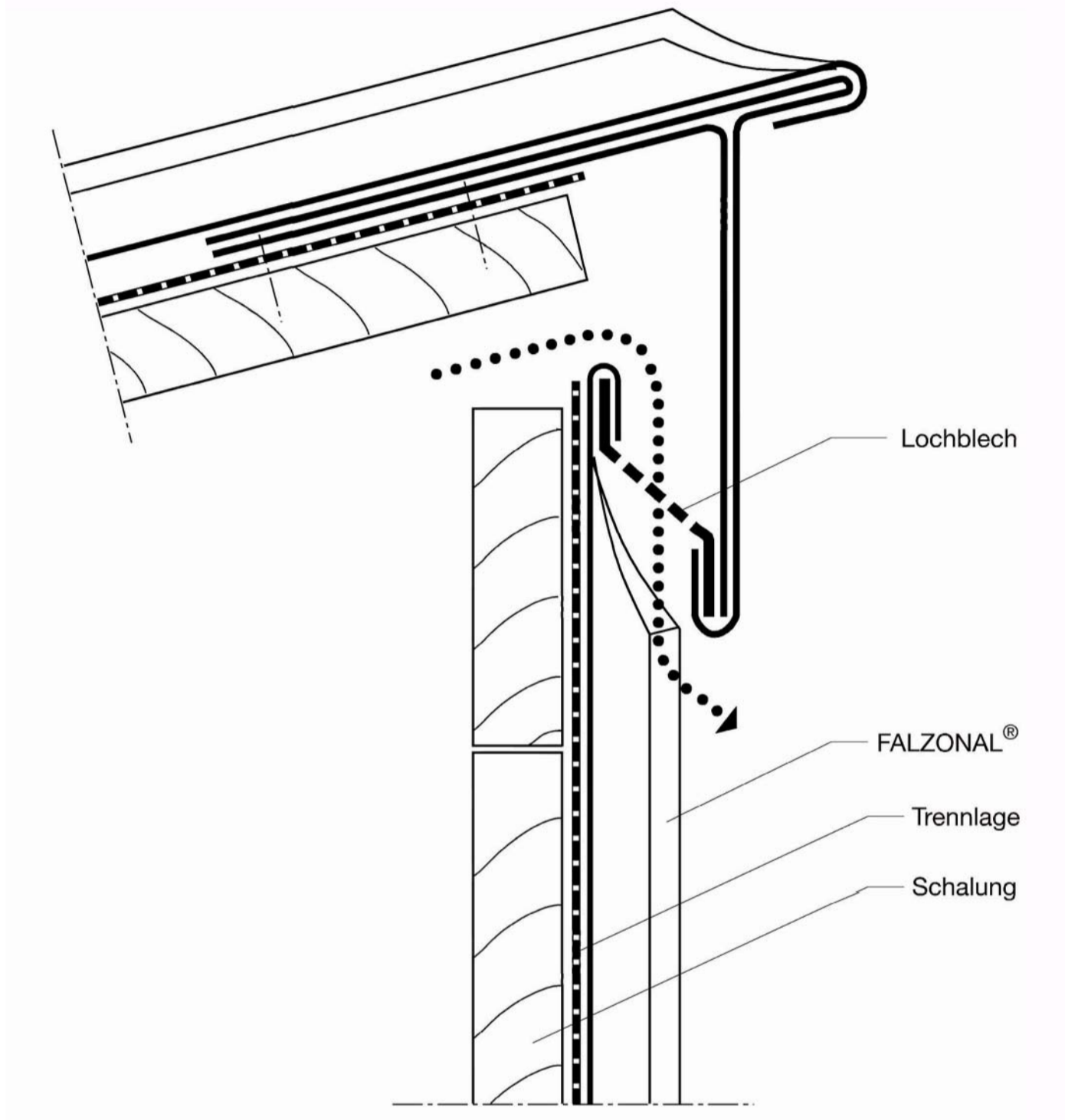
Firsthaube entlüftet



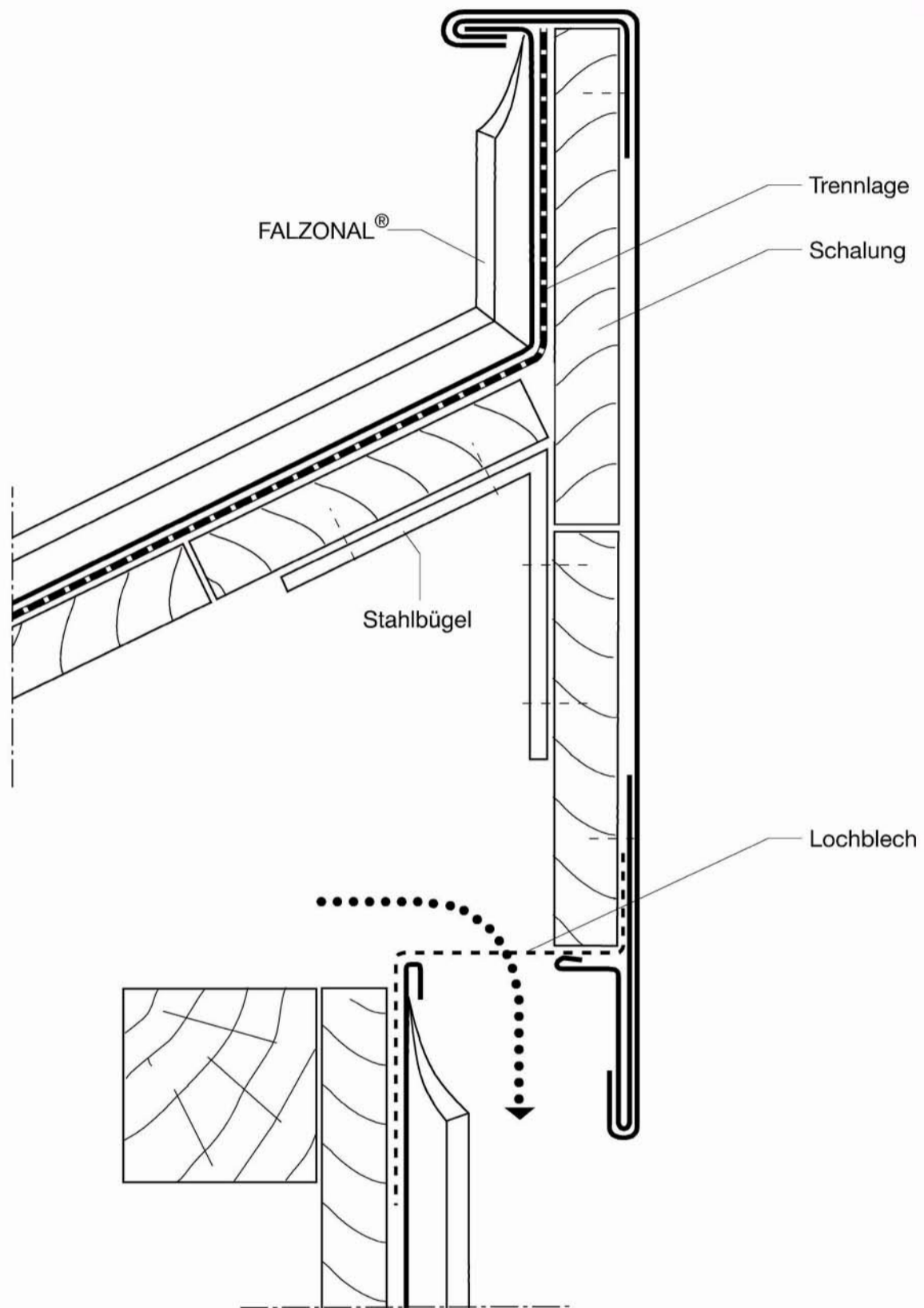
Verglaster Firstpunkt



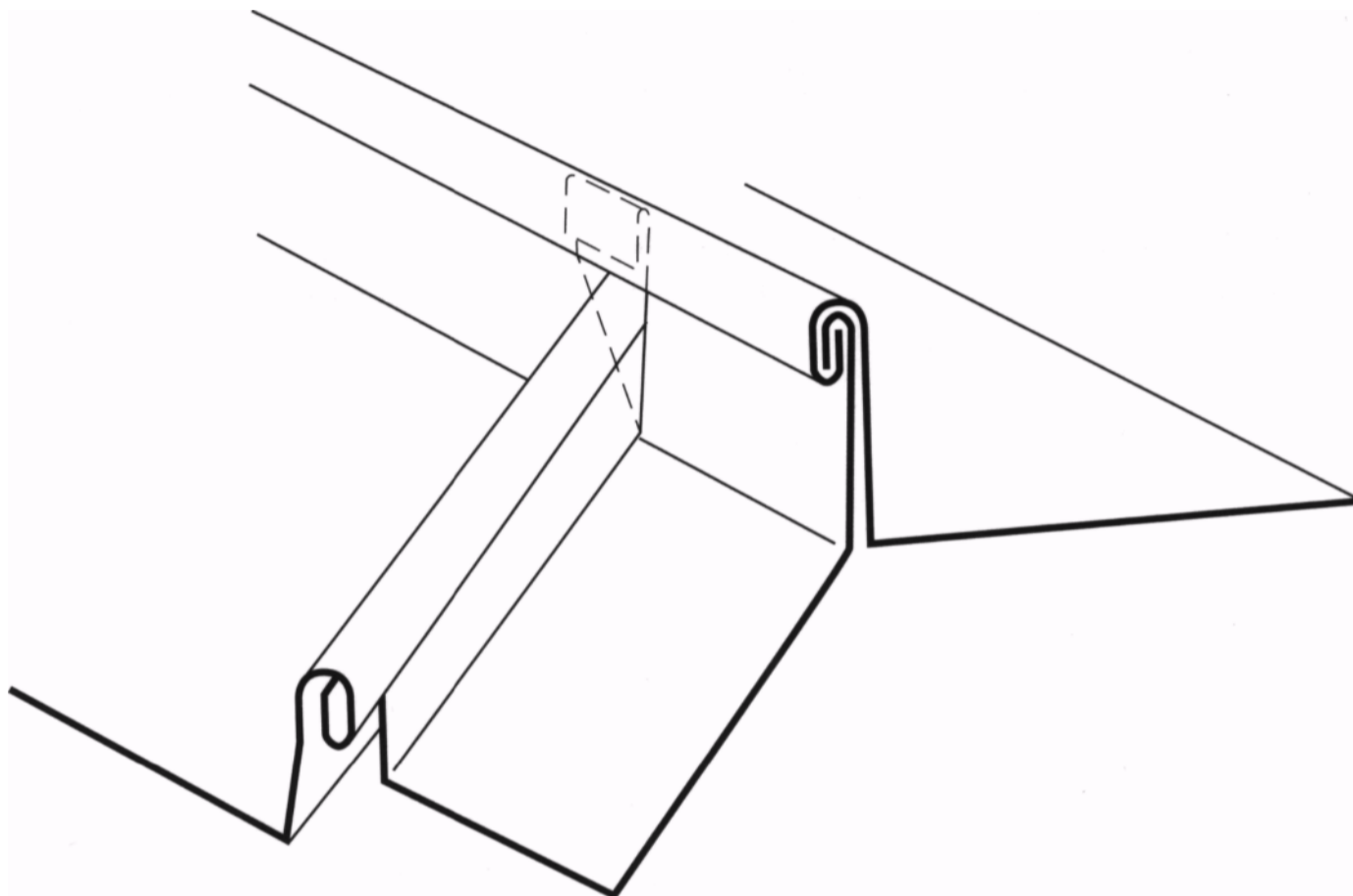
Pulldachfirstanschluß entlüftet

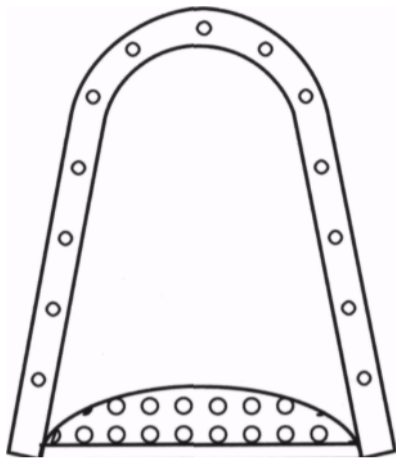


Pulldachfirstanschluß entlüftet

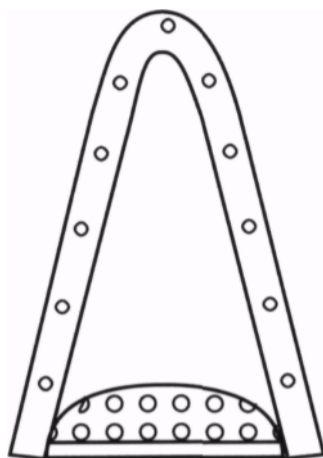


Gratausbildung stehend

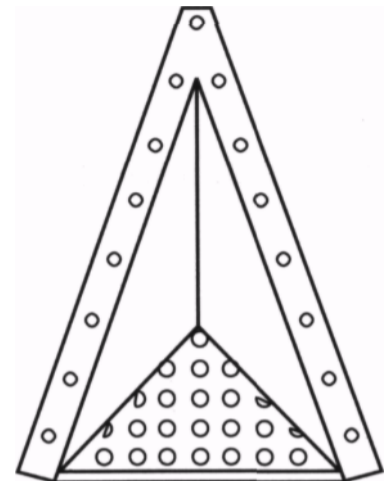




Entlüftungshaube,
halbrund

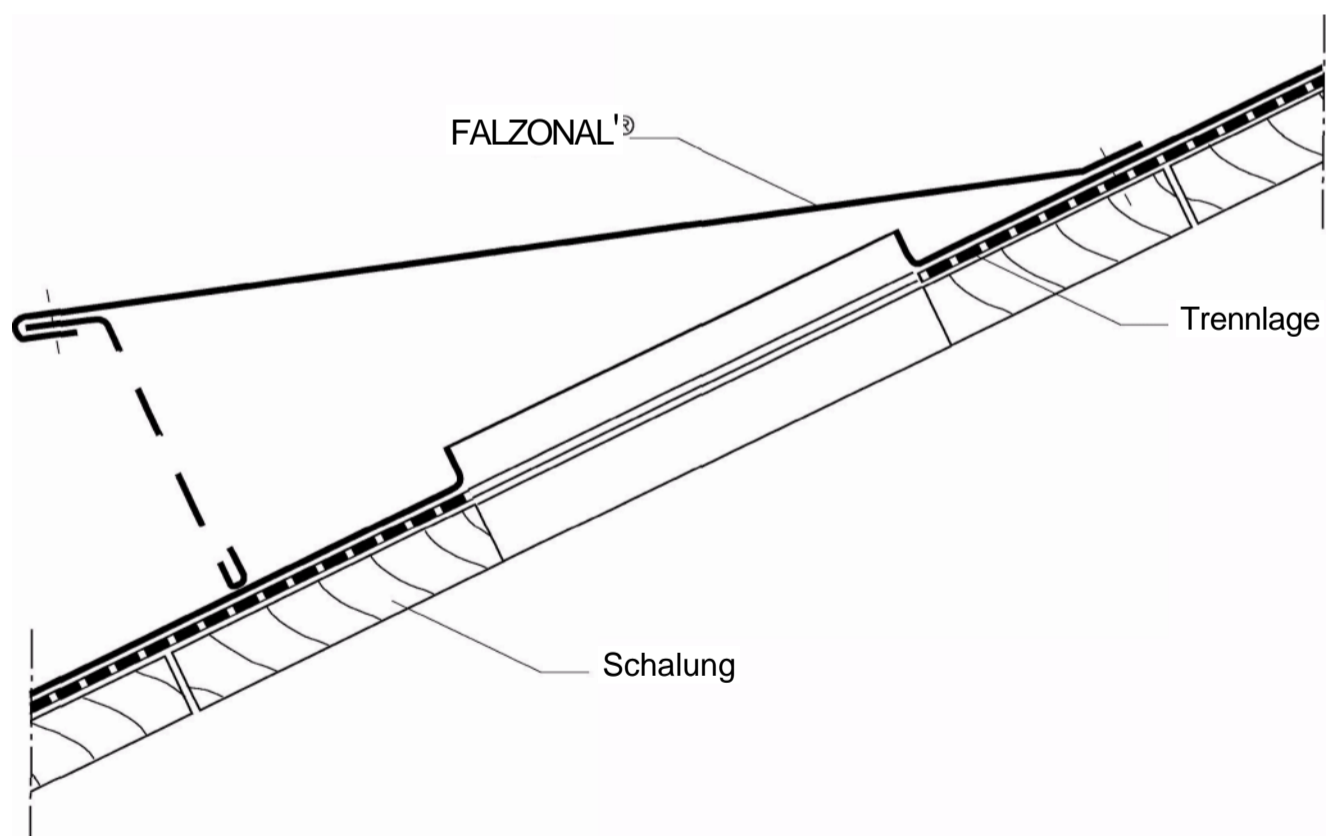


Entlüftungshaube,
trapezförmig

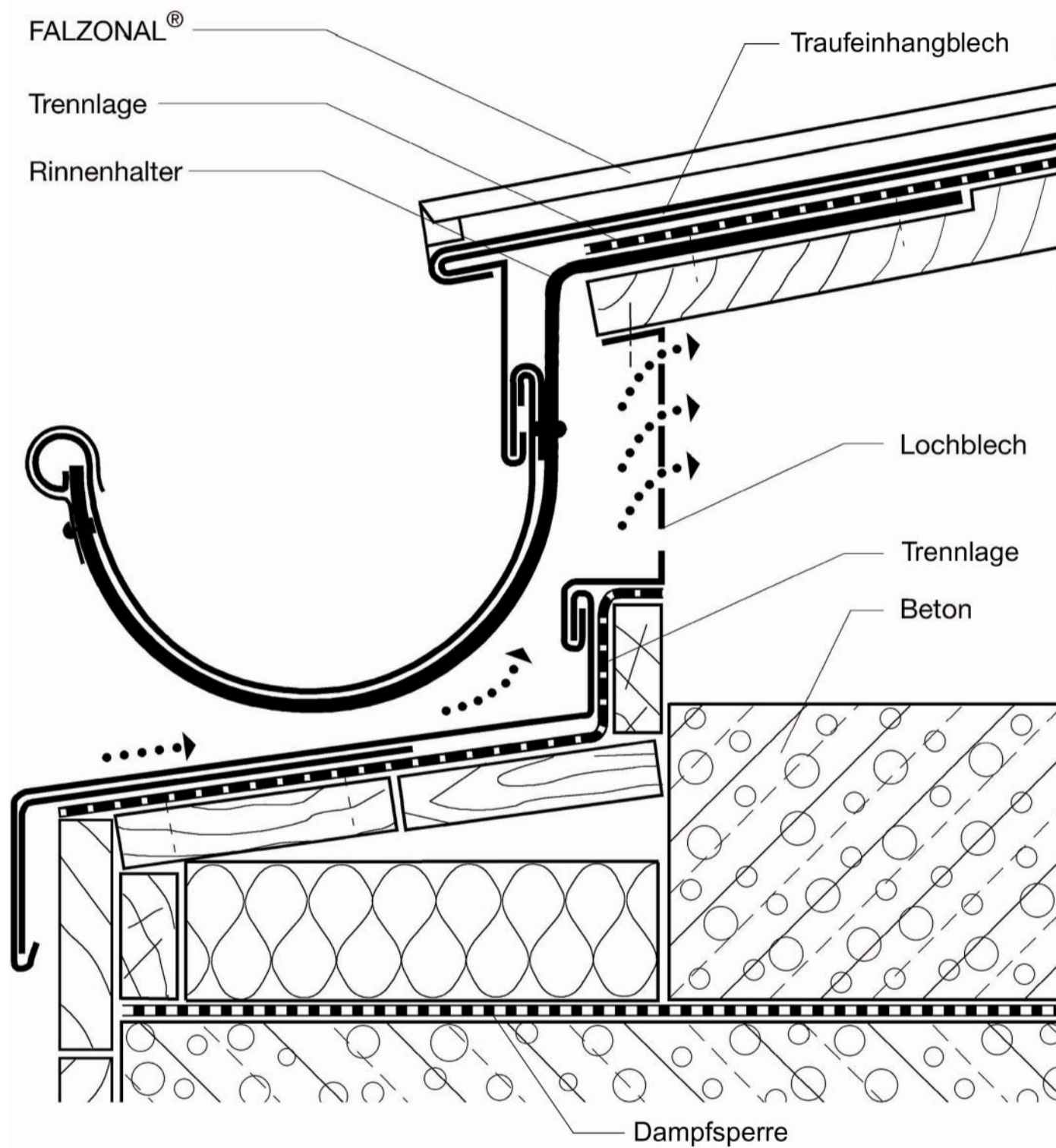


Entlüftungshaube,
dreieckig

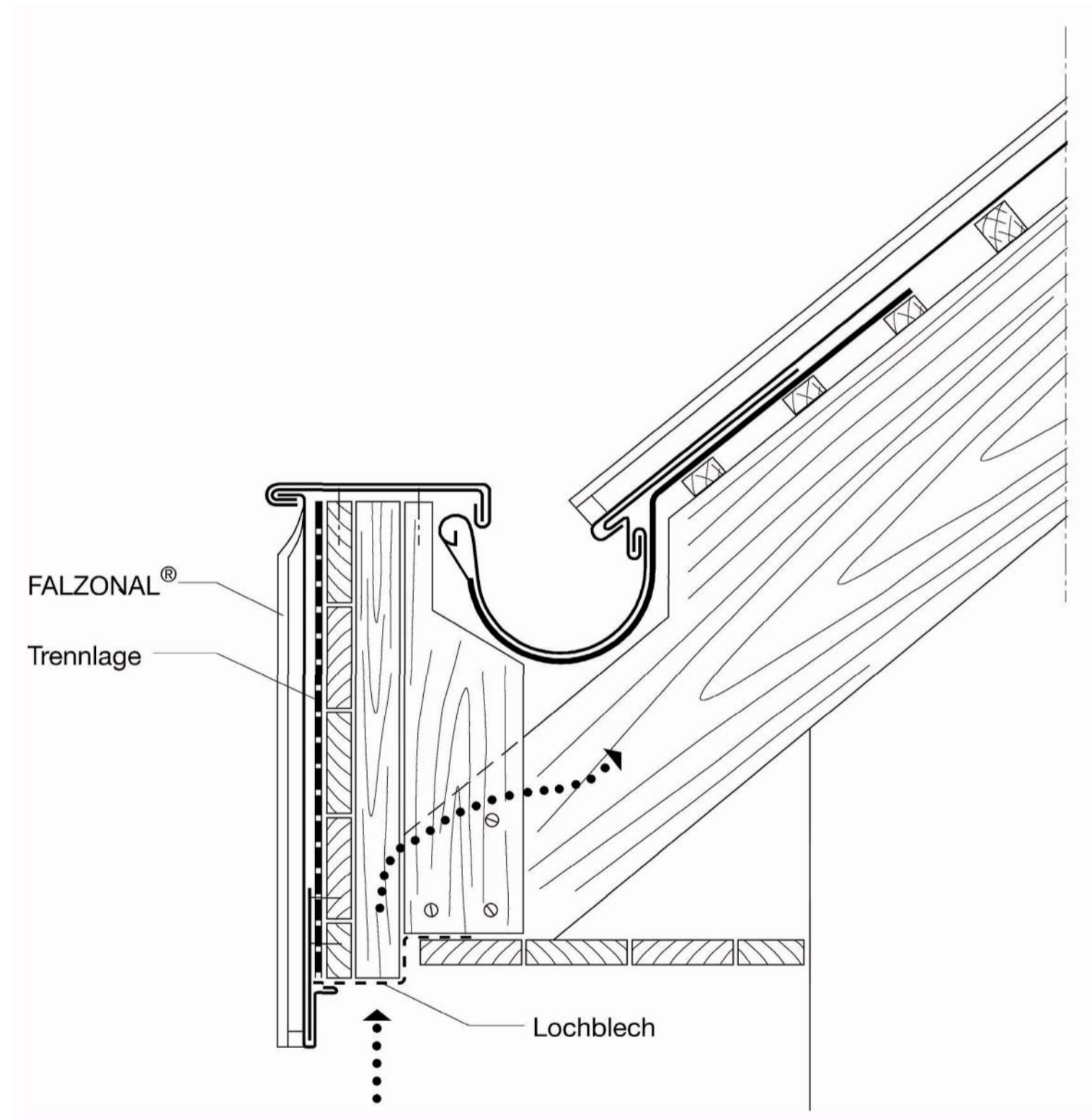
Entlüftungshaube Querschnitt



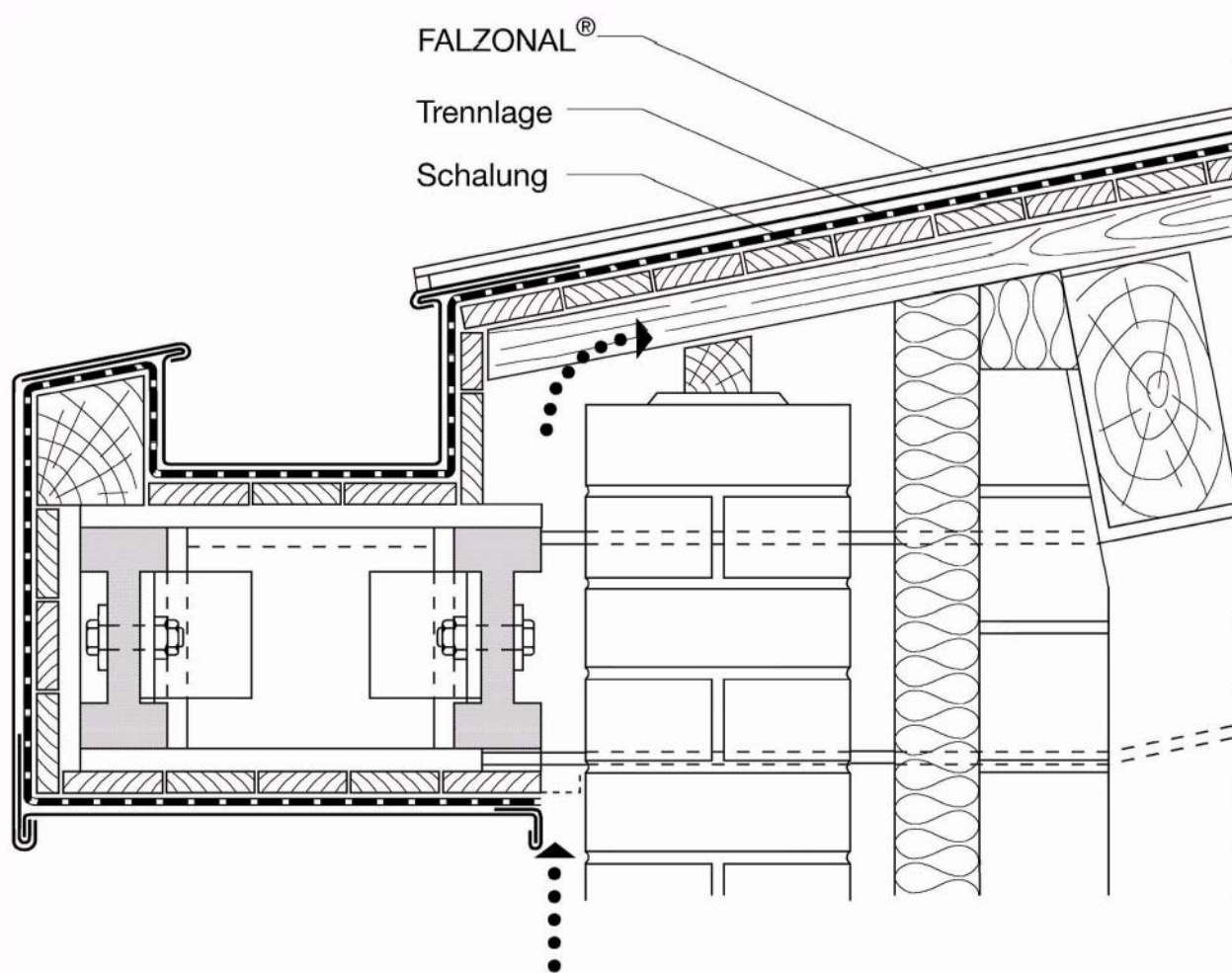
Traufenbereich



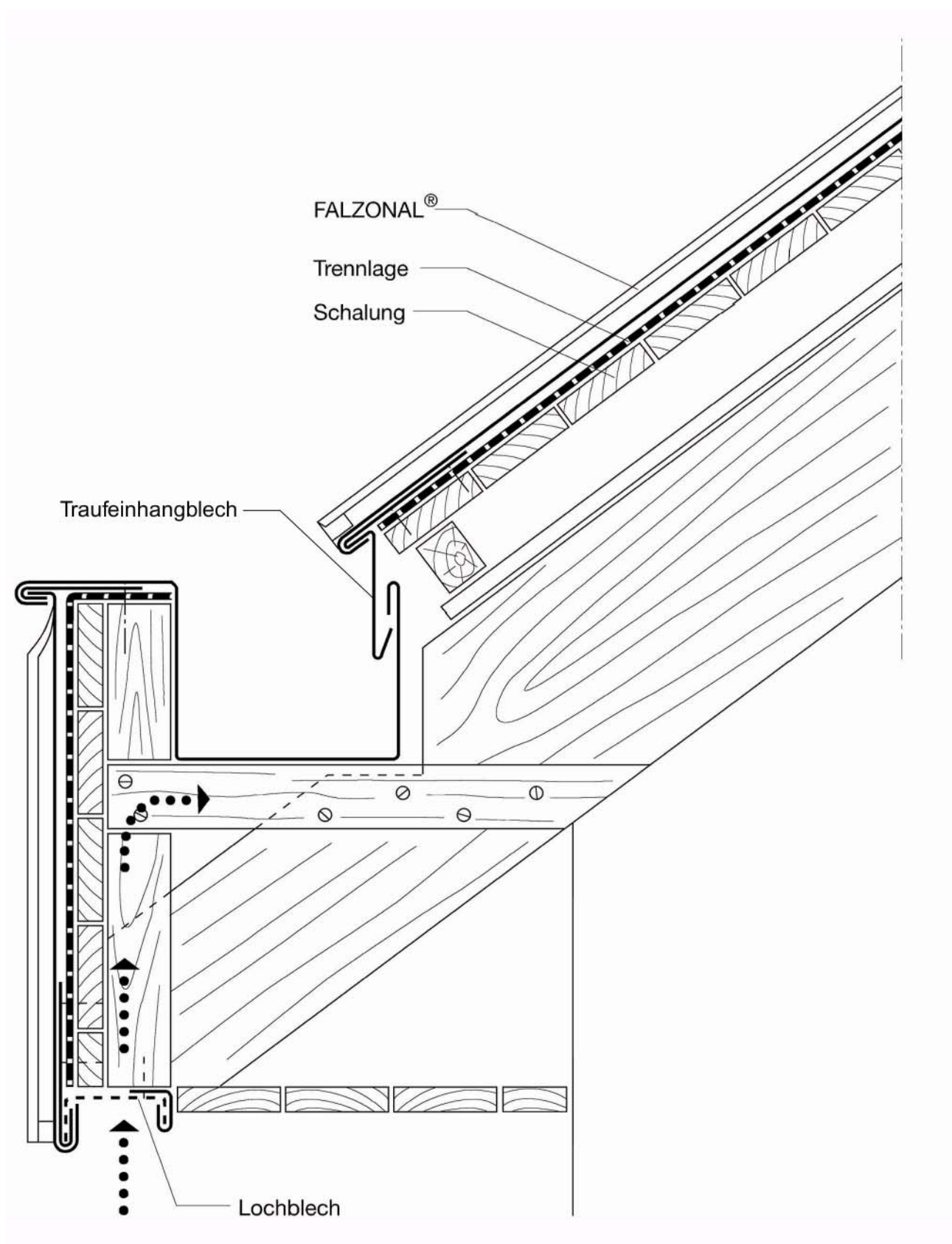
Traufenbekleidung



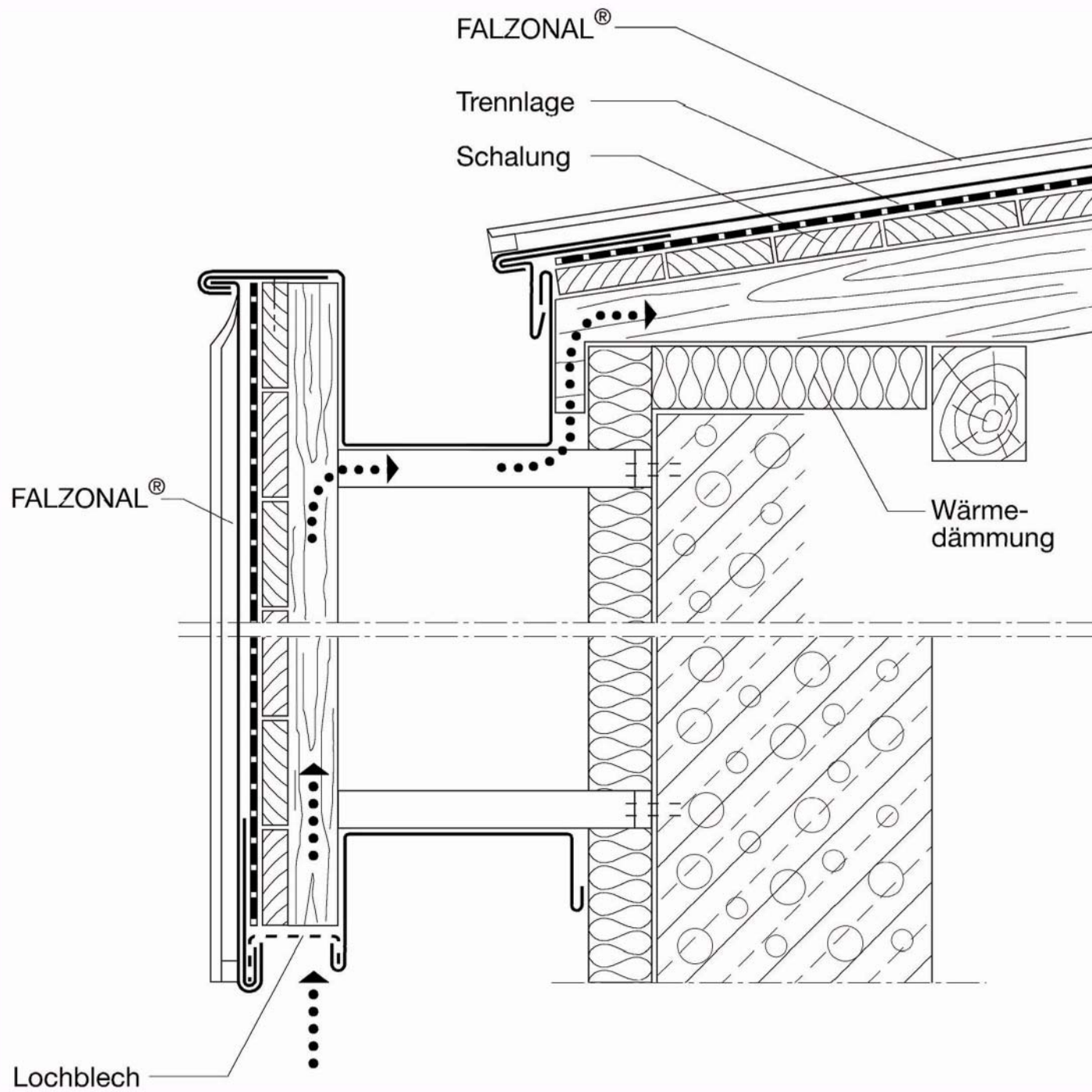
Traufenbereich



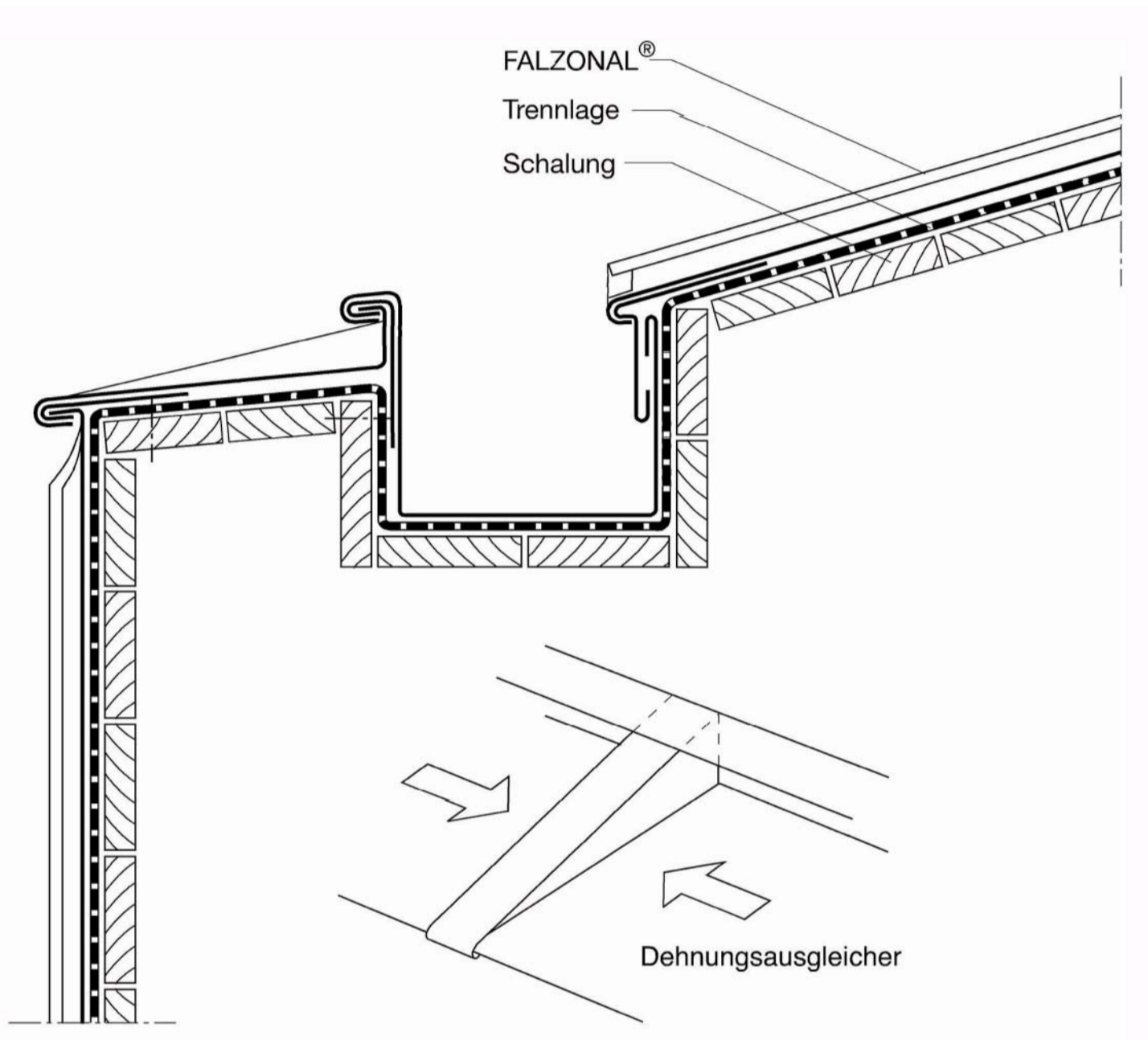
Traufenbereich



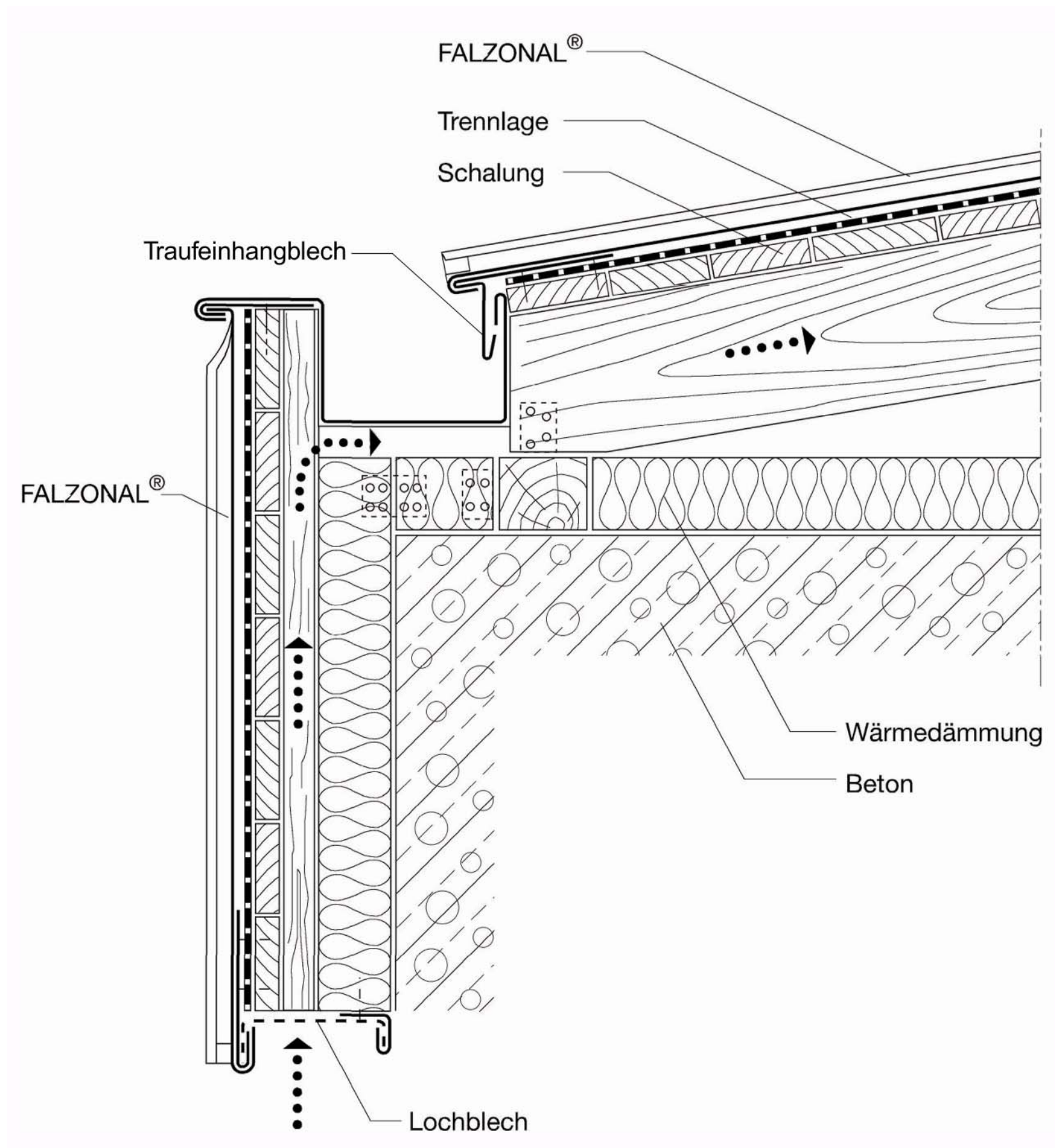
Traufenbekleidung



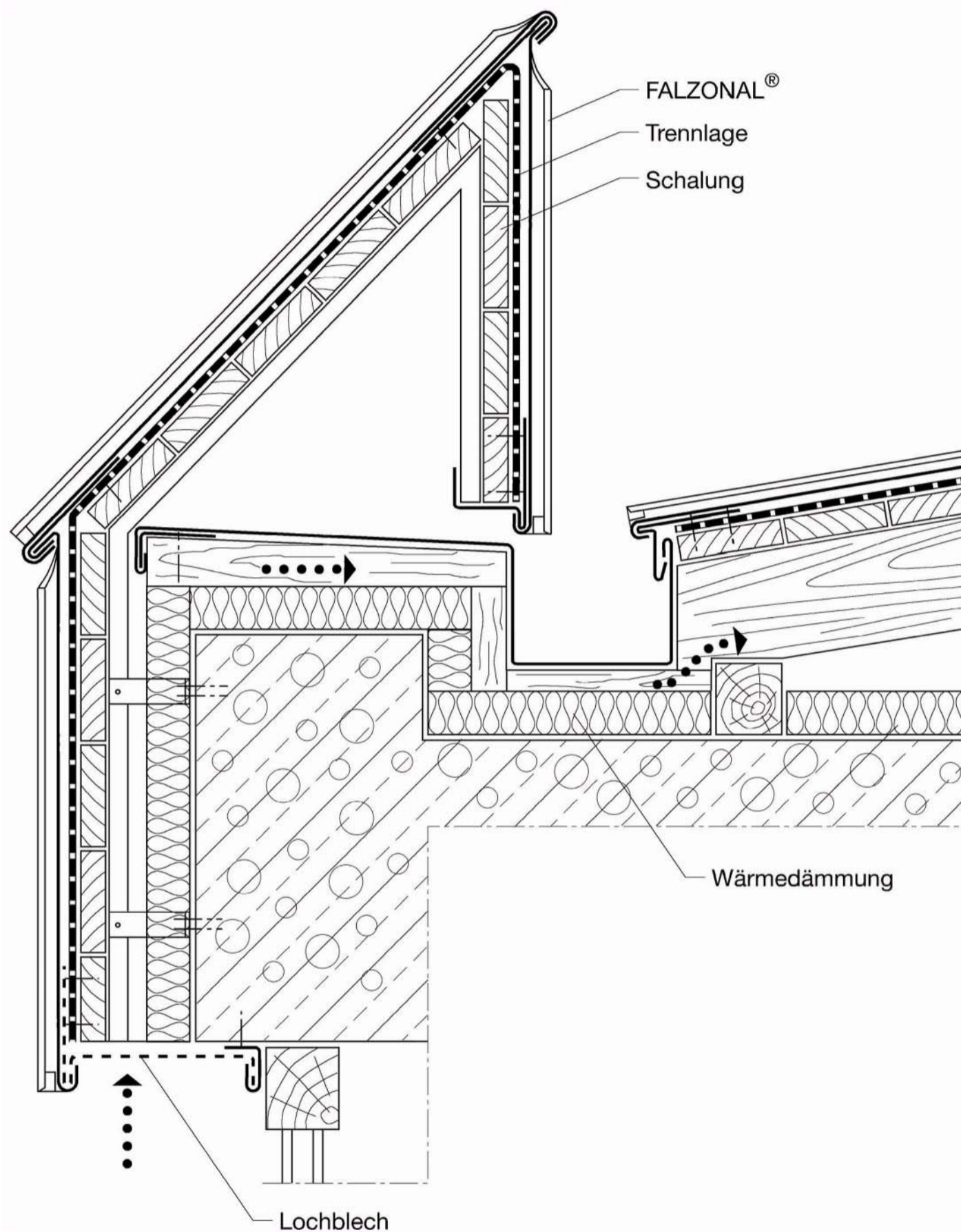
Traufenbekleidung



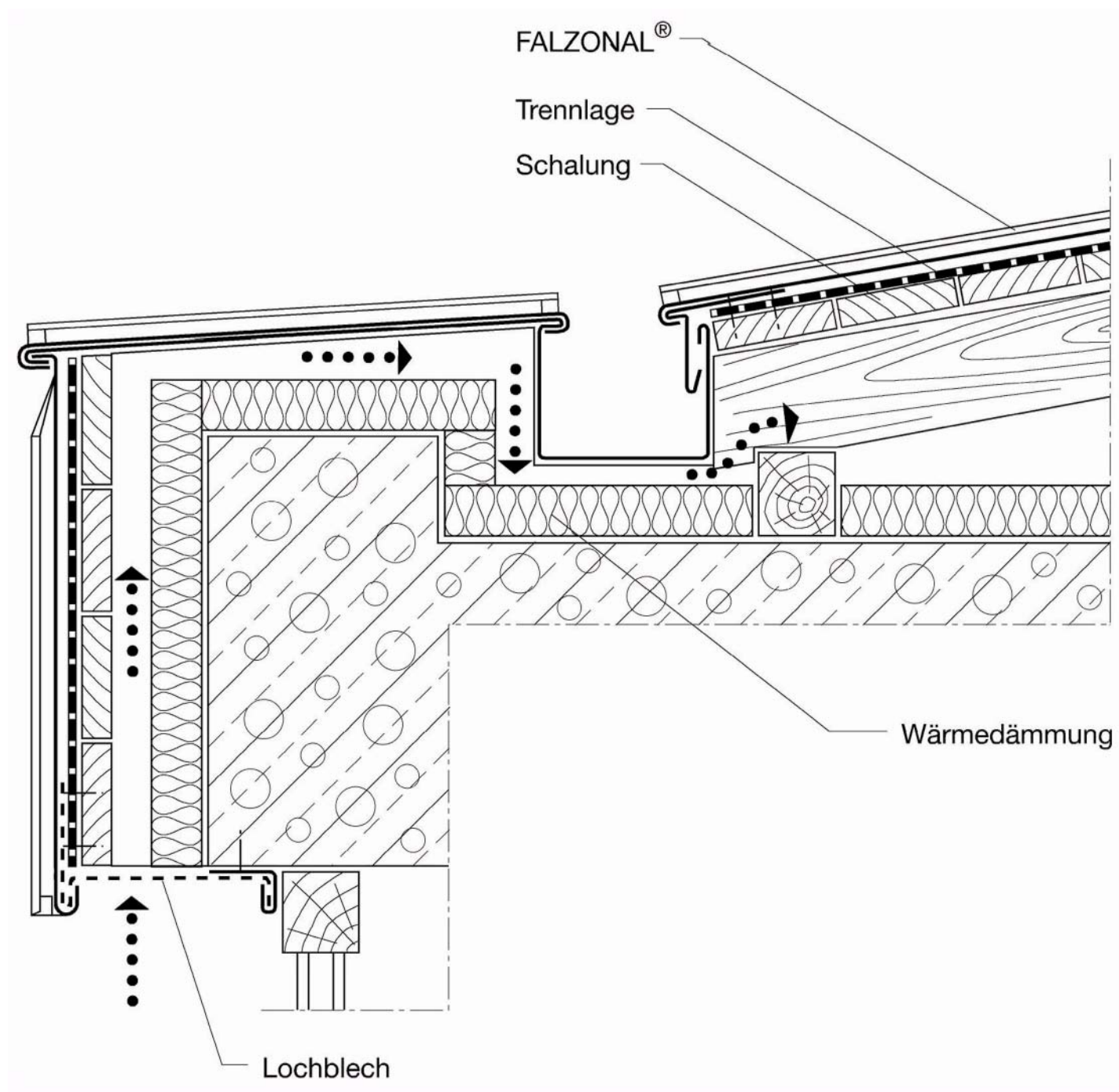
Traufenbereich



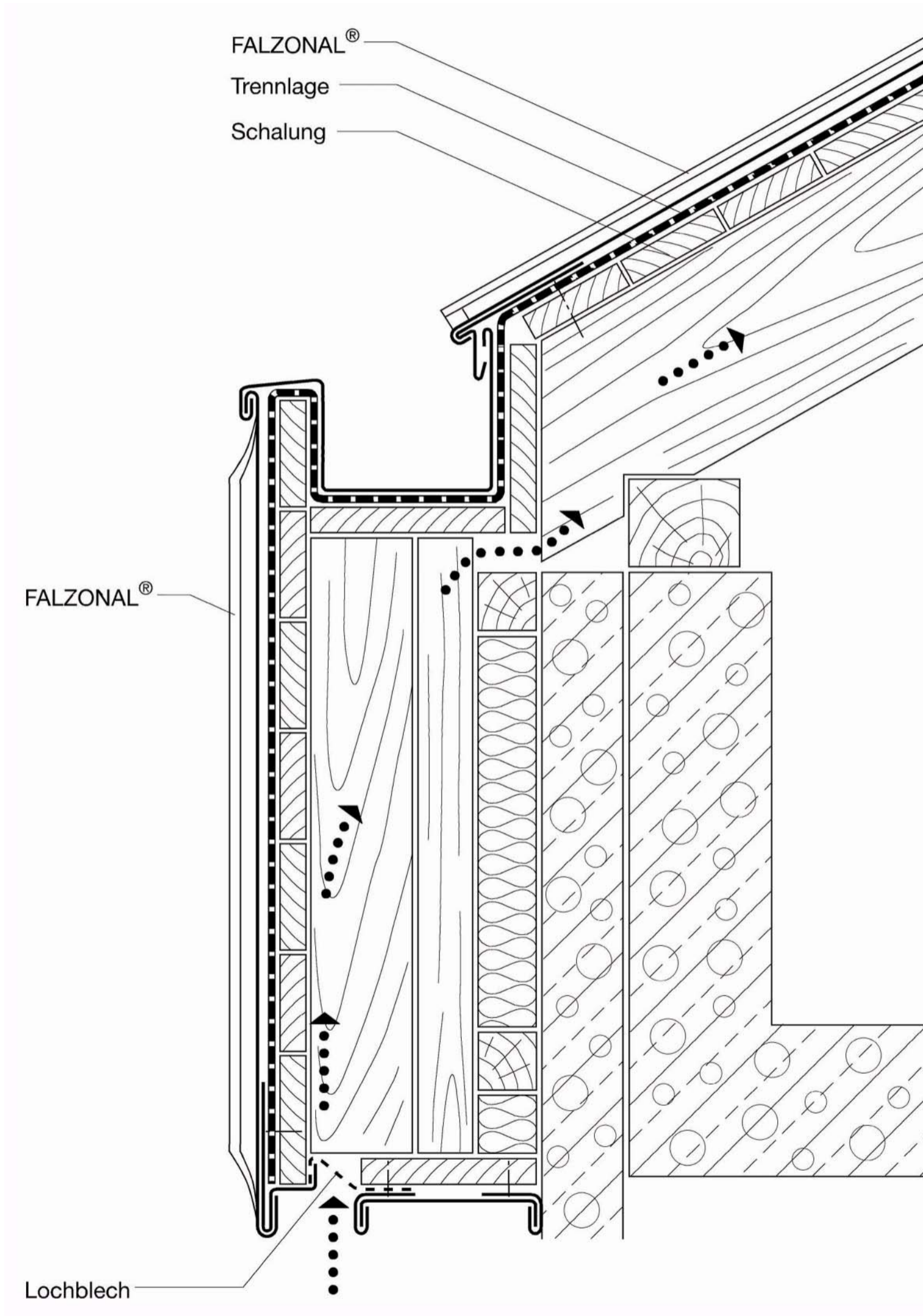
Traufenbekleidung



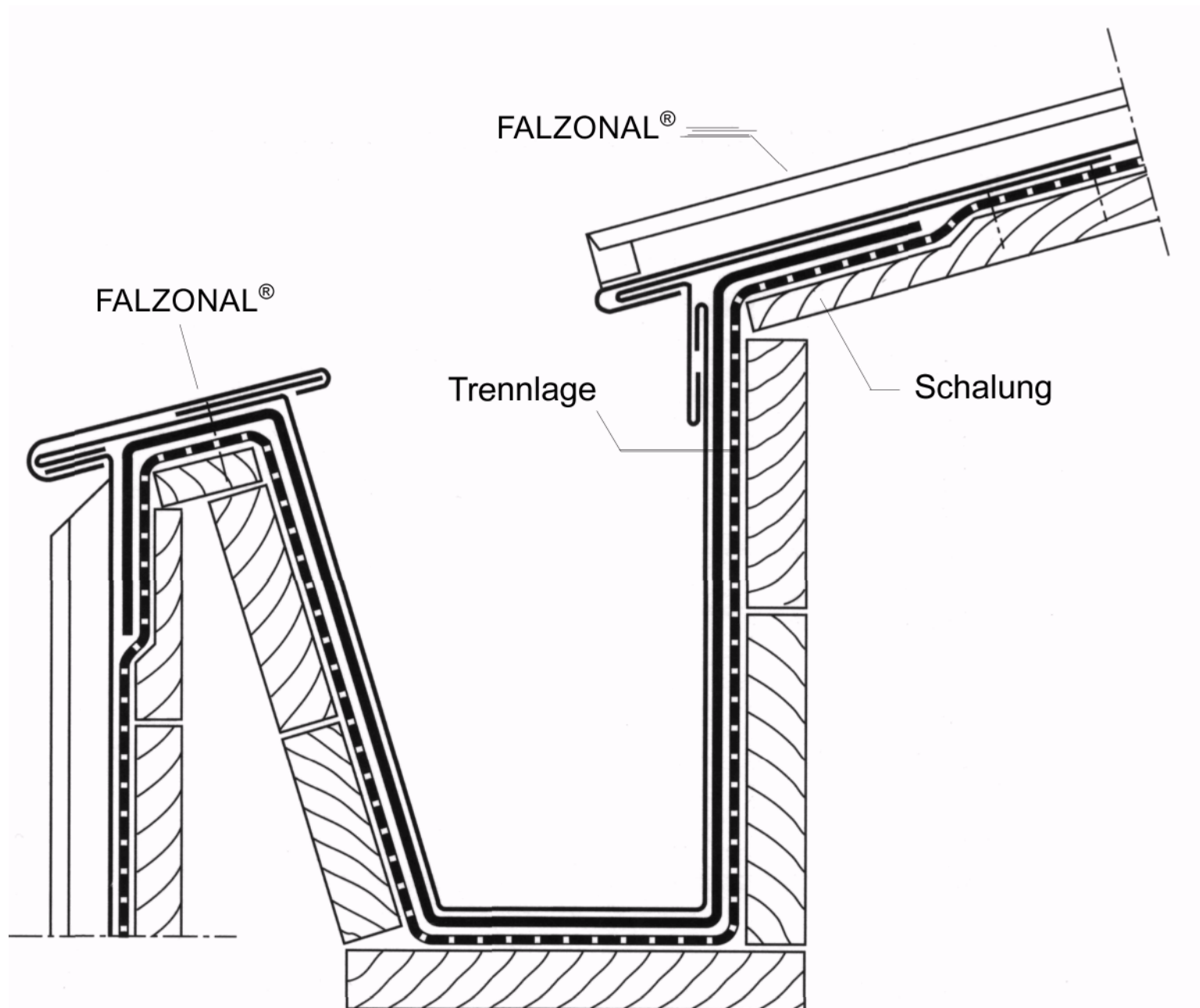
Traufenbekleidung



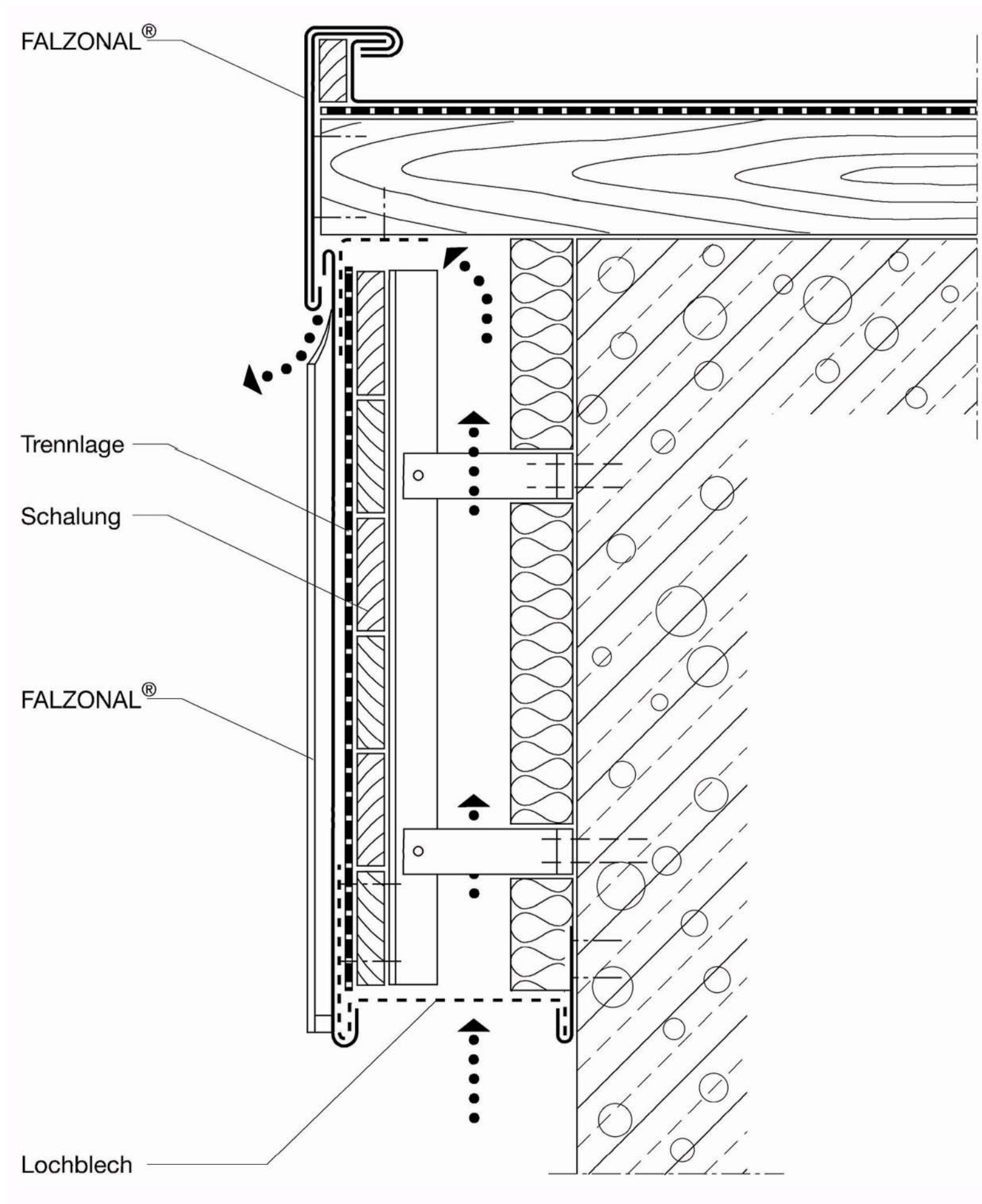
Traufenbekleidung



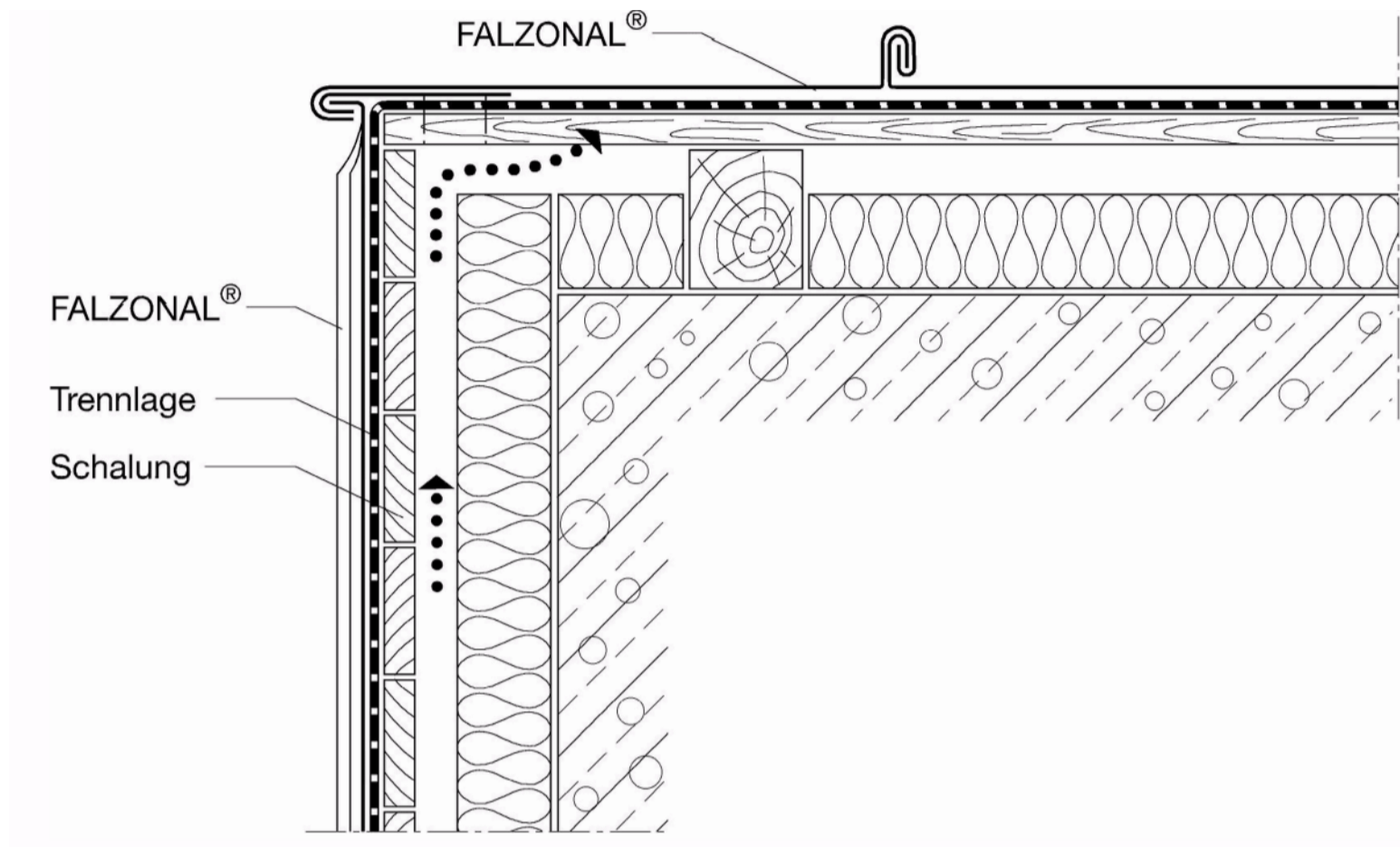
Innenliegende Rinne



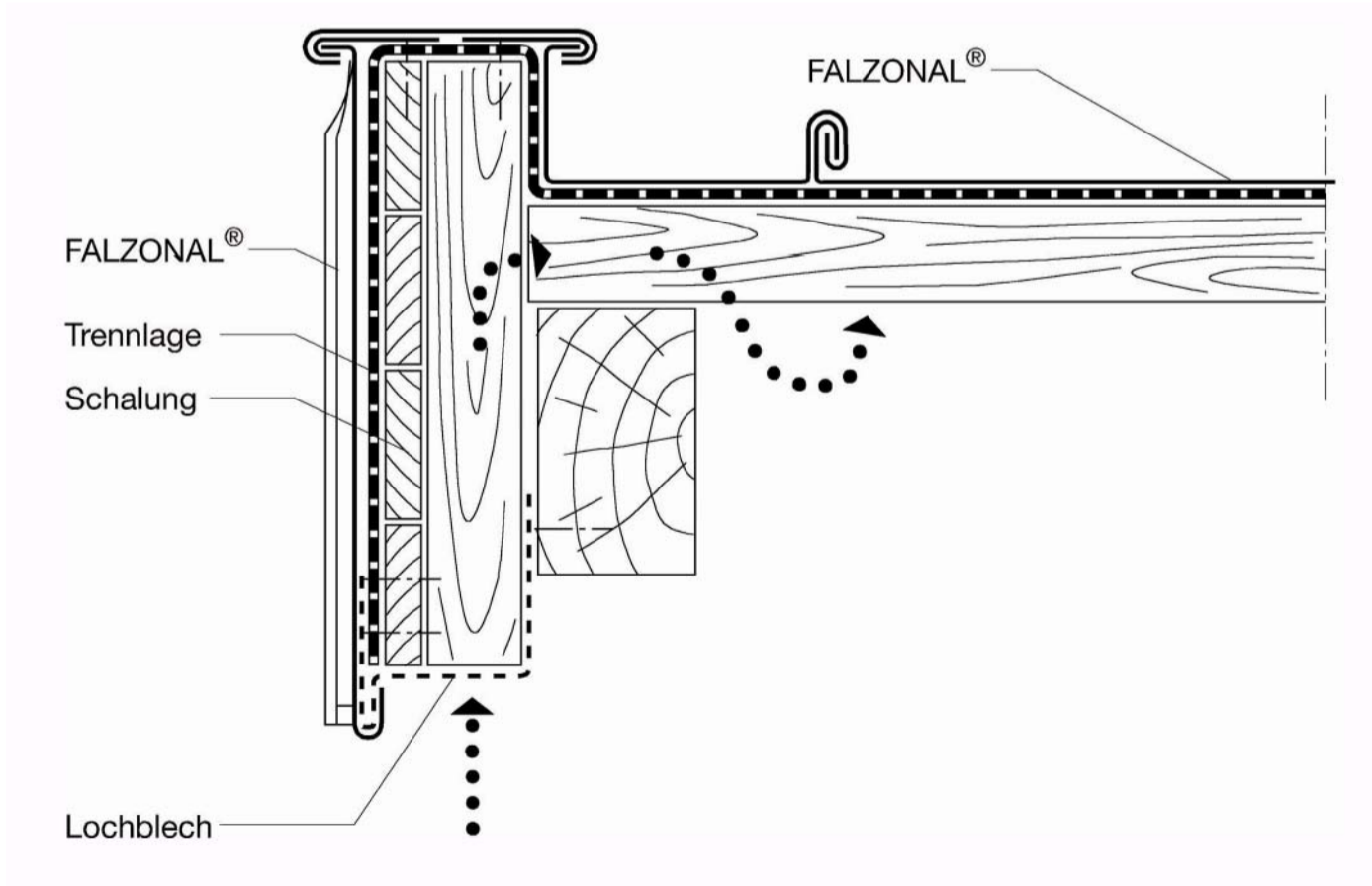
Ortgang mit Wandanschluß



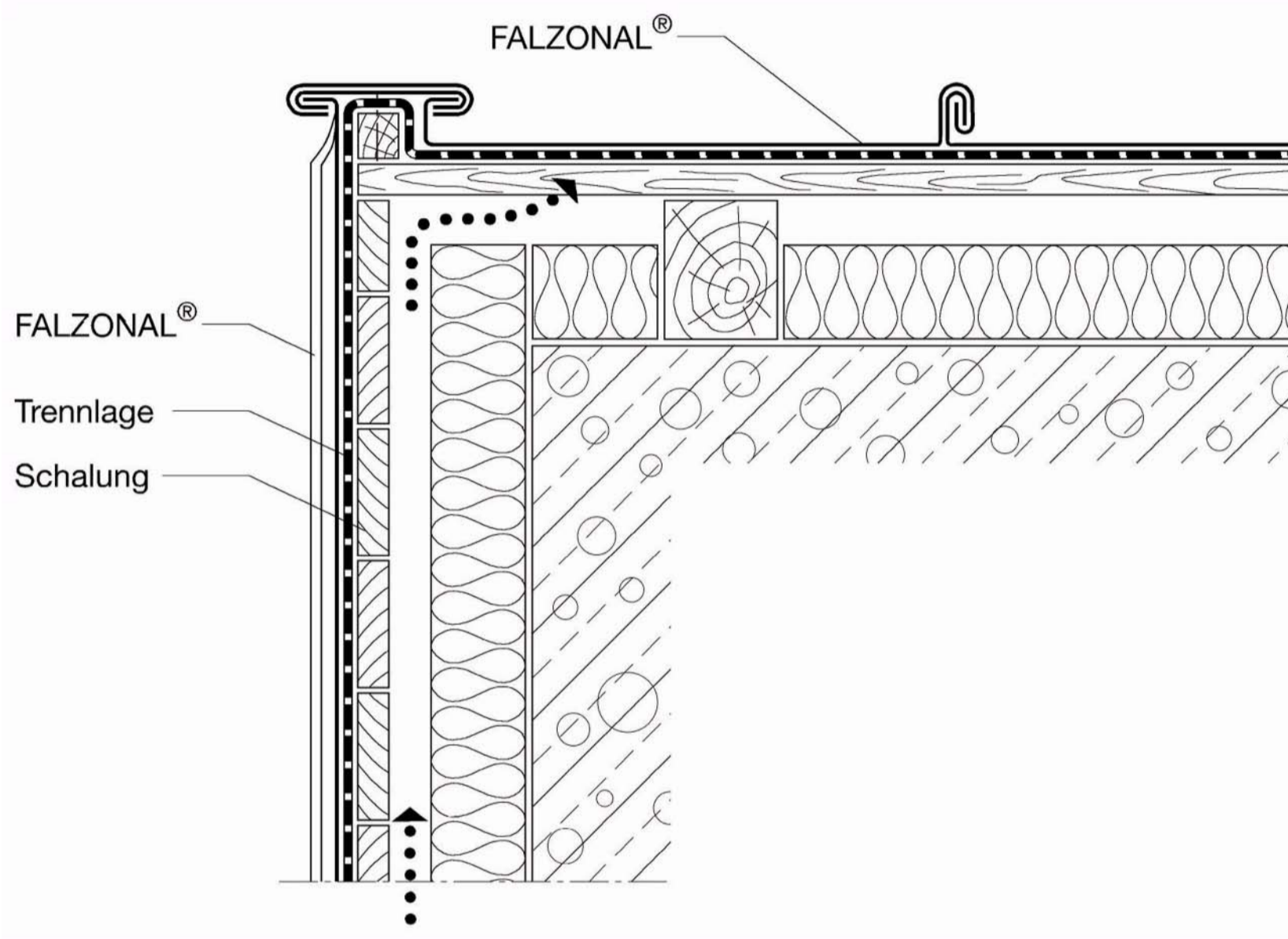
Ortgang mit Wandanschluß



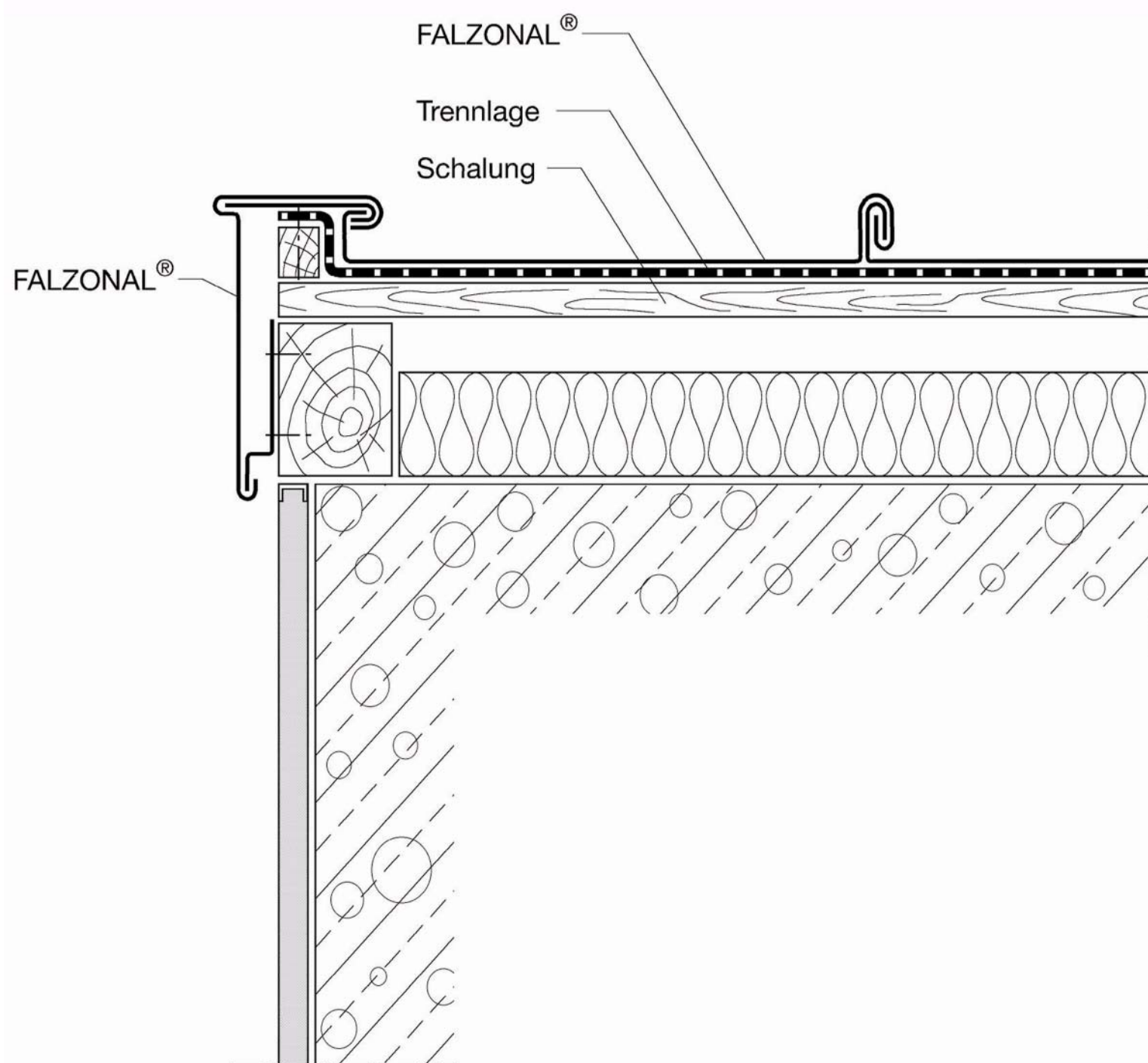
Ortgang mit Wandanschluß



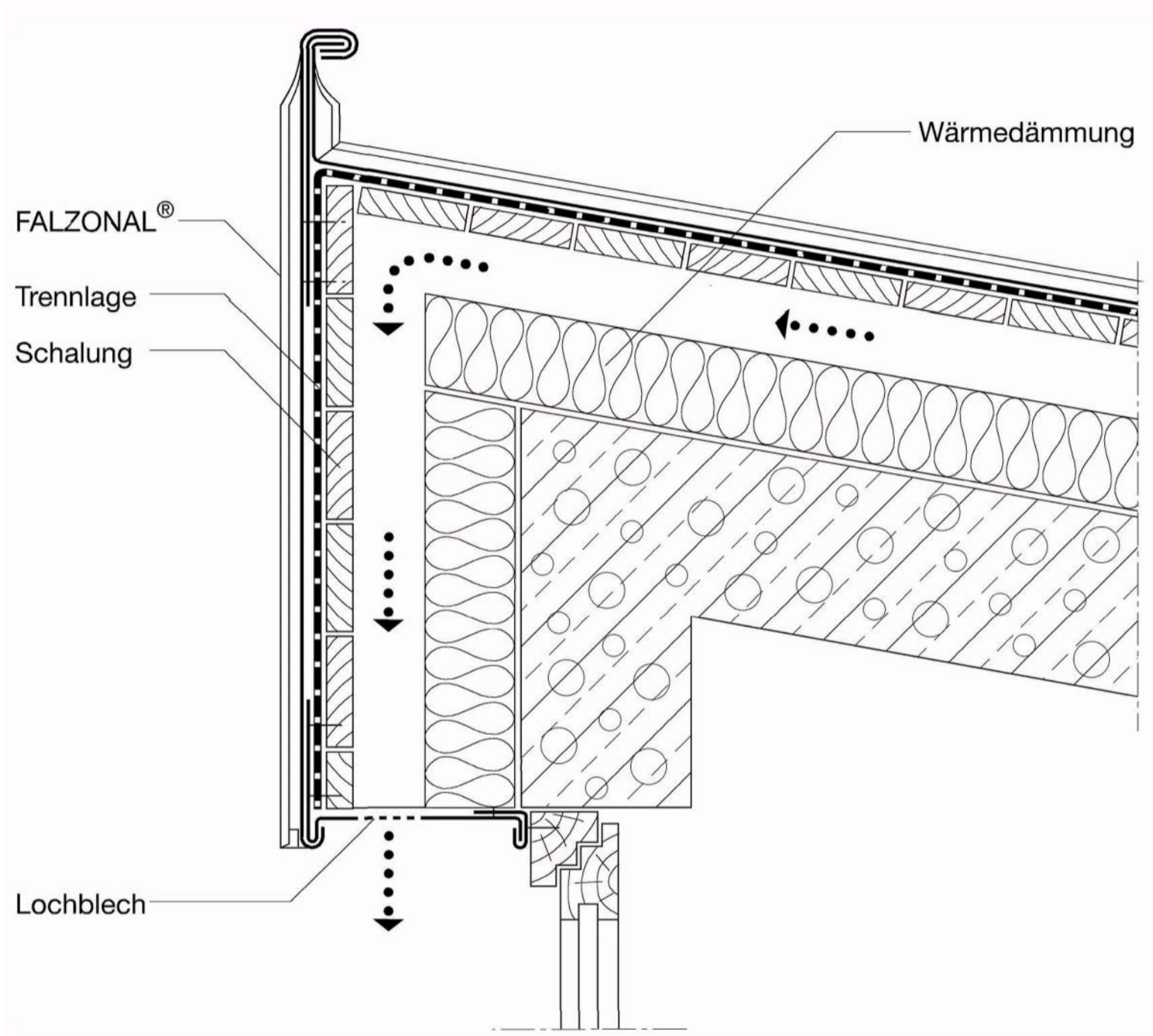
Ortgang mit Wandanschluß



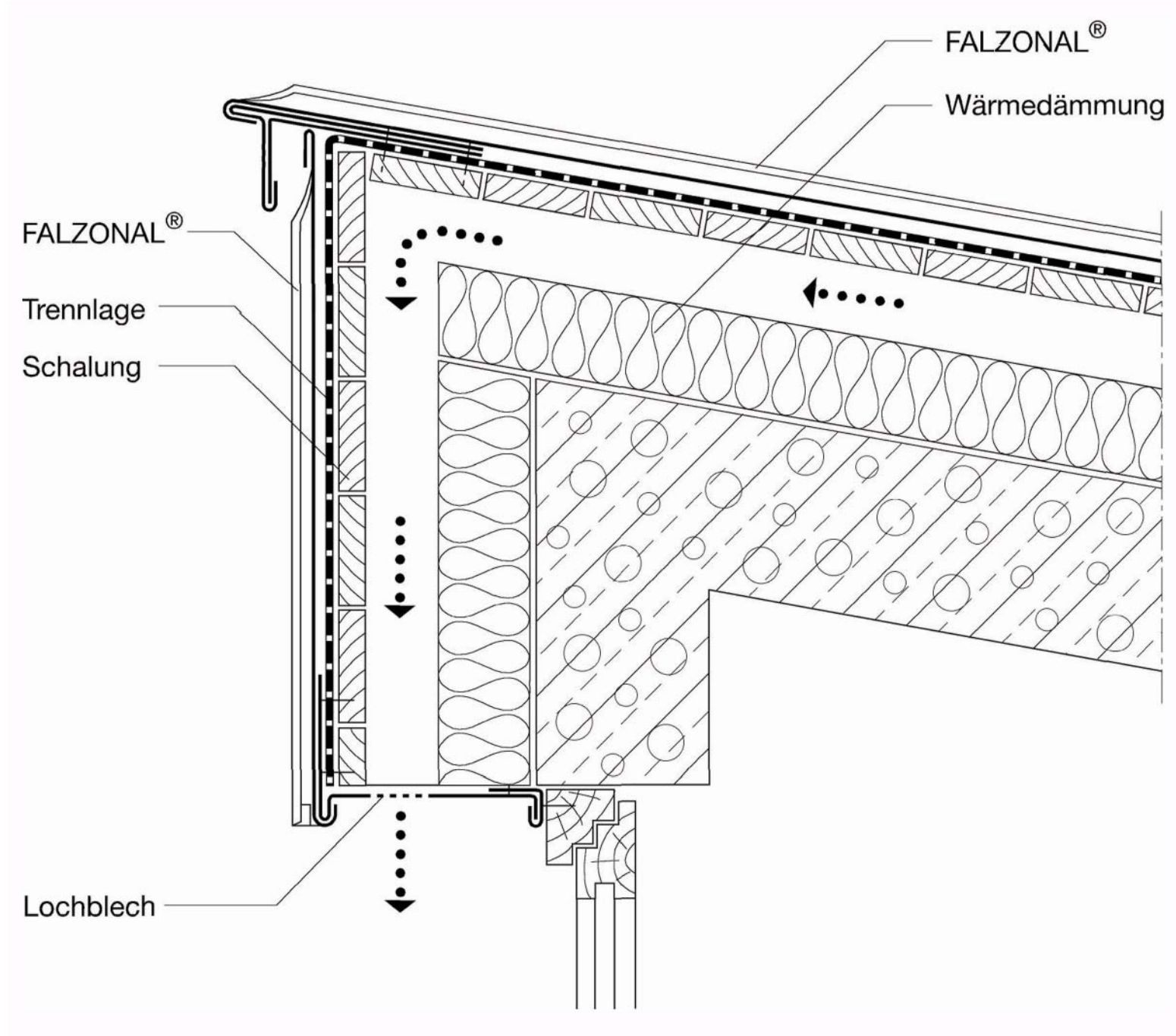
Ortgangabschluß



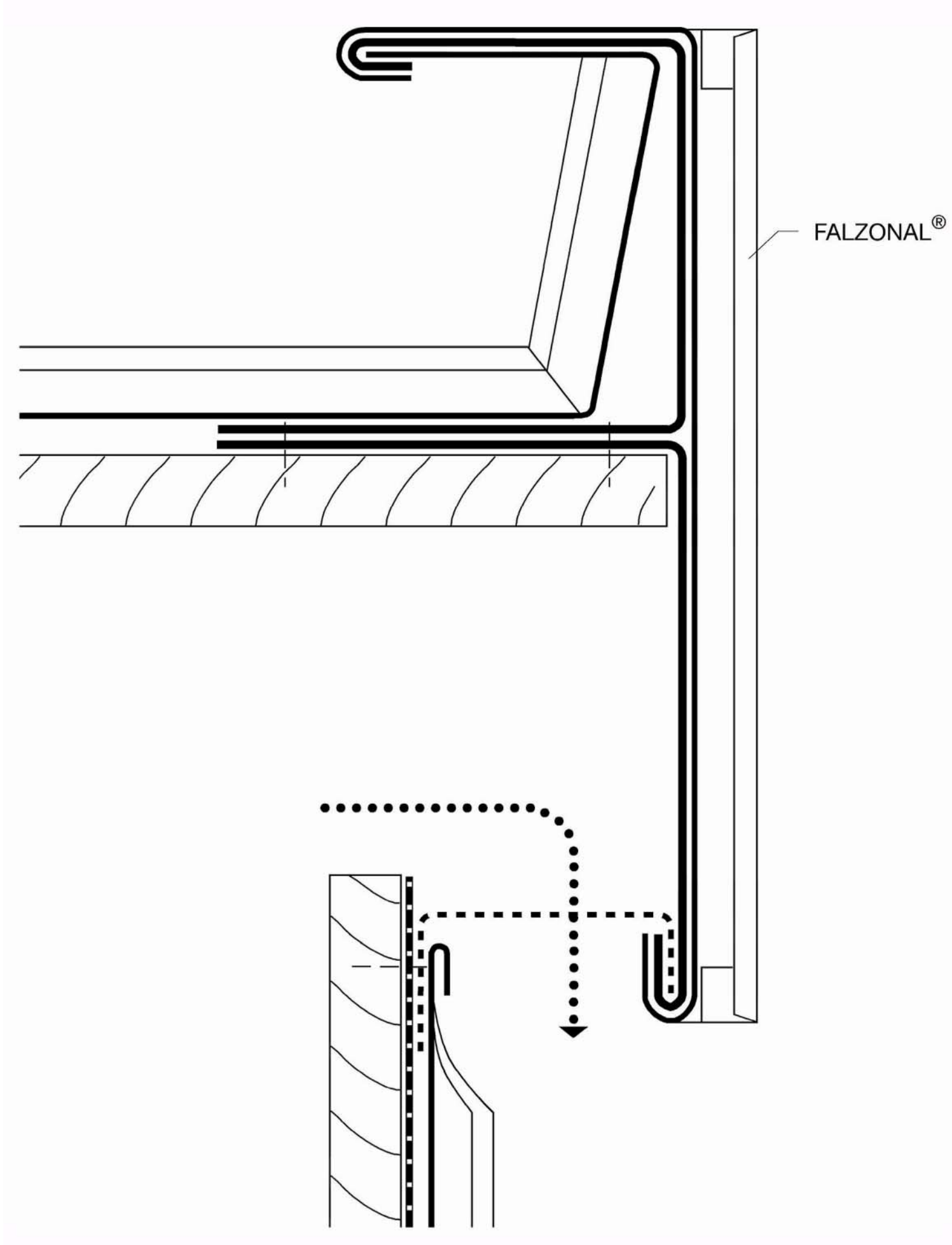
Pulldachrandausbildung mit Wandanschluß



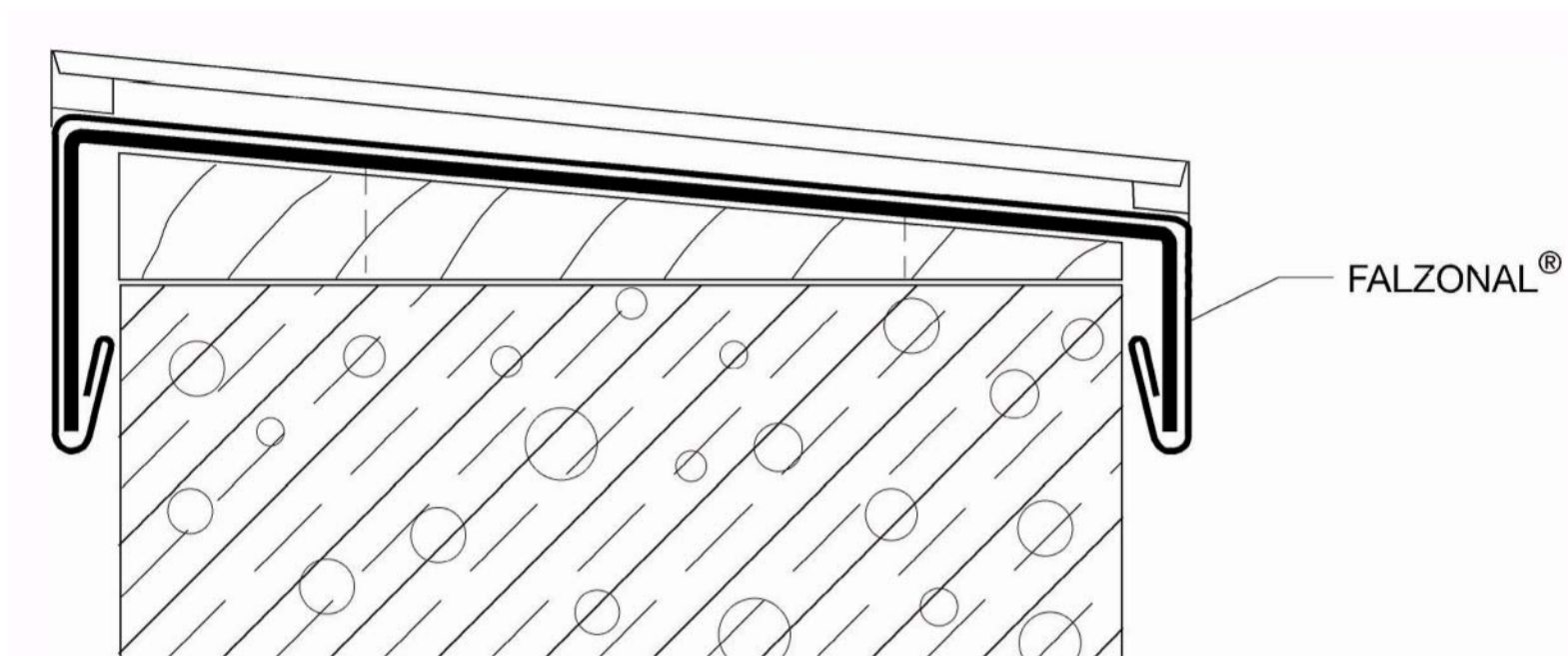
Pultdachrandausbildung mit Wandanschluß



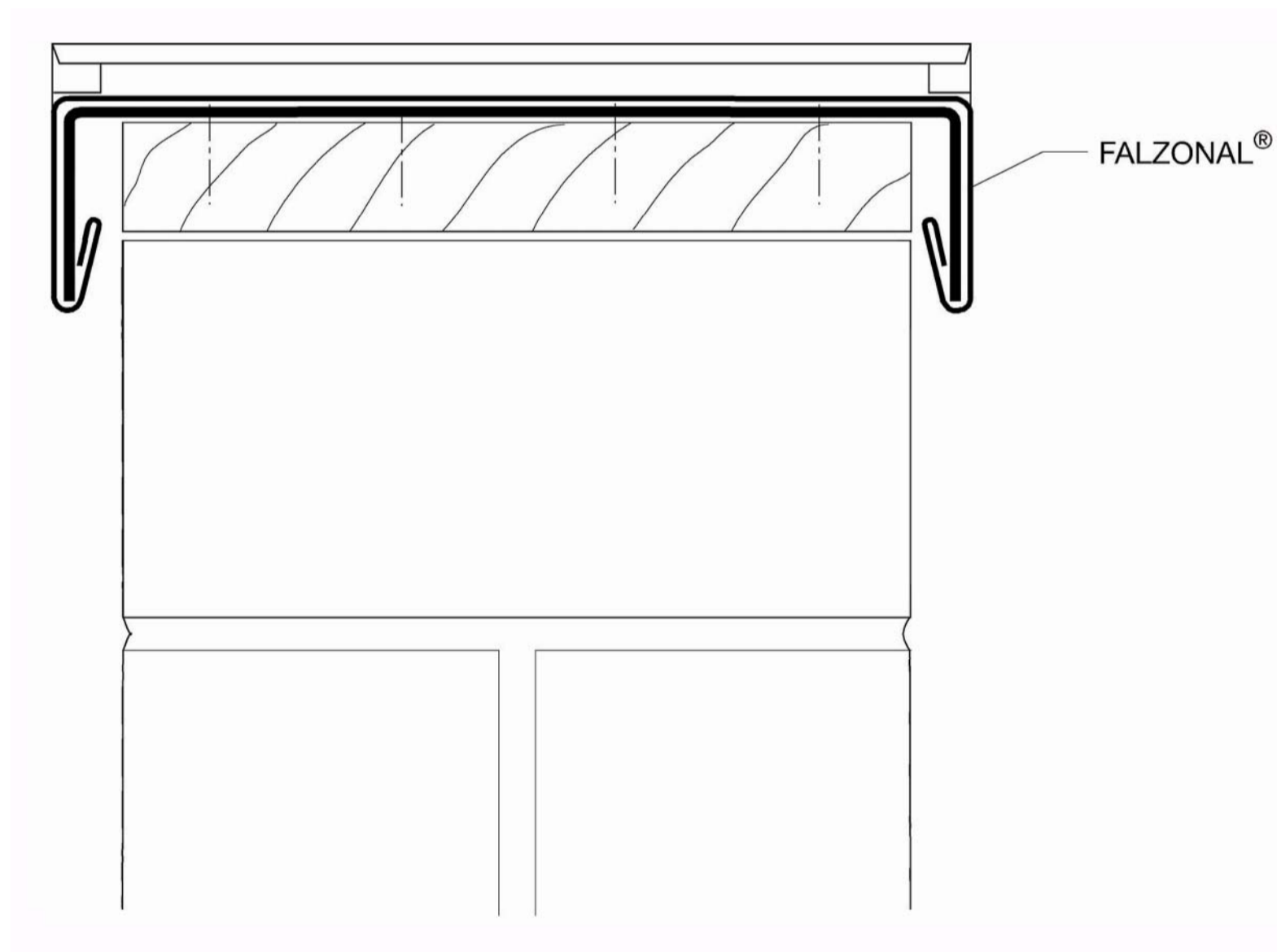
Dachrandausbildung



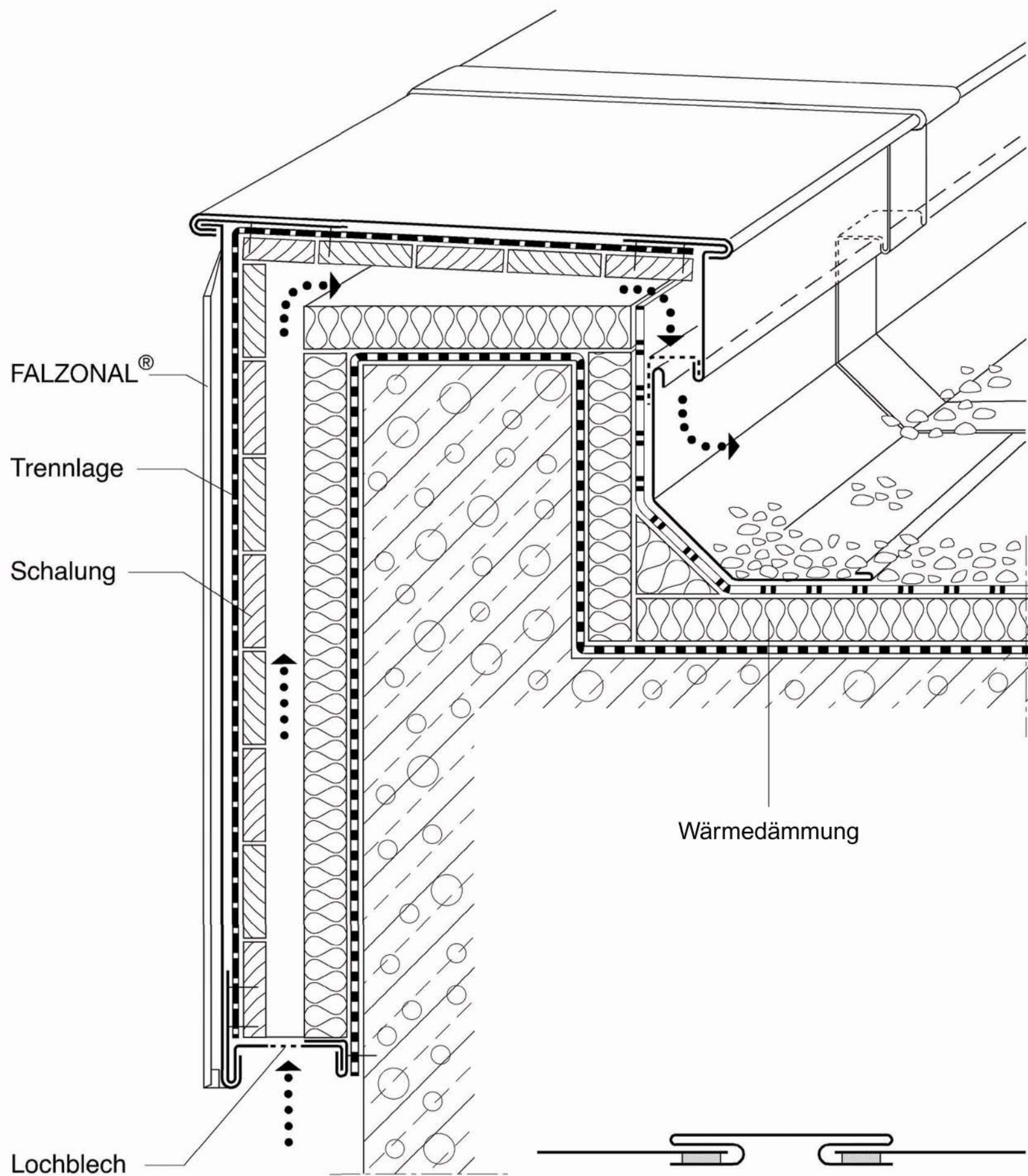
Mauerabdeckung/Attika



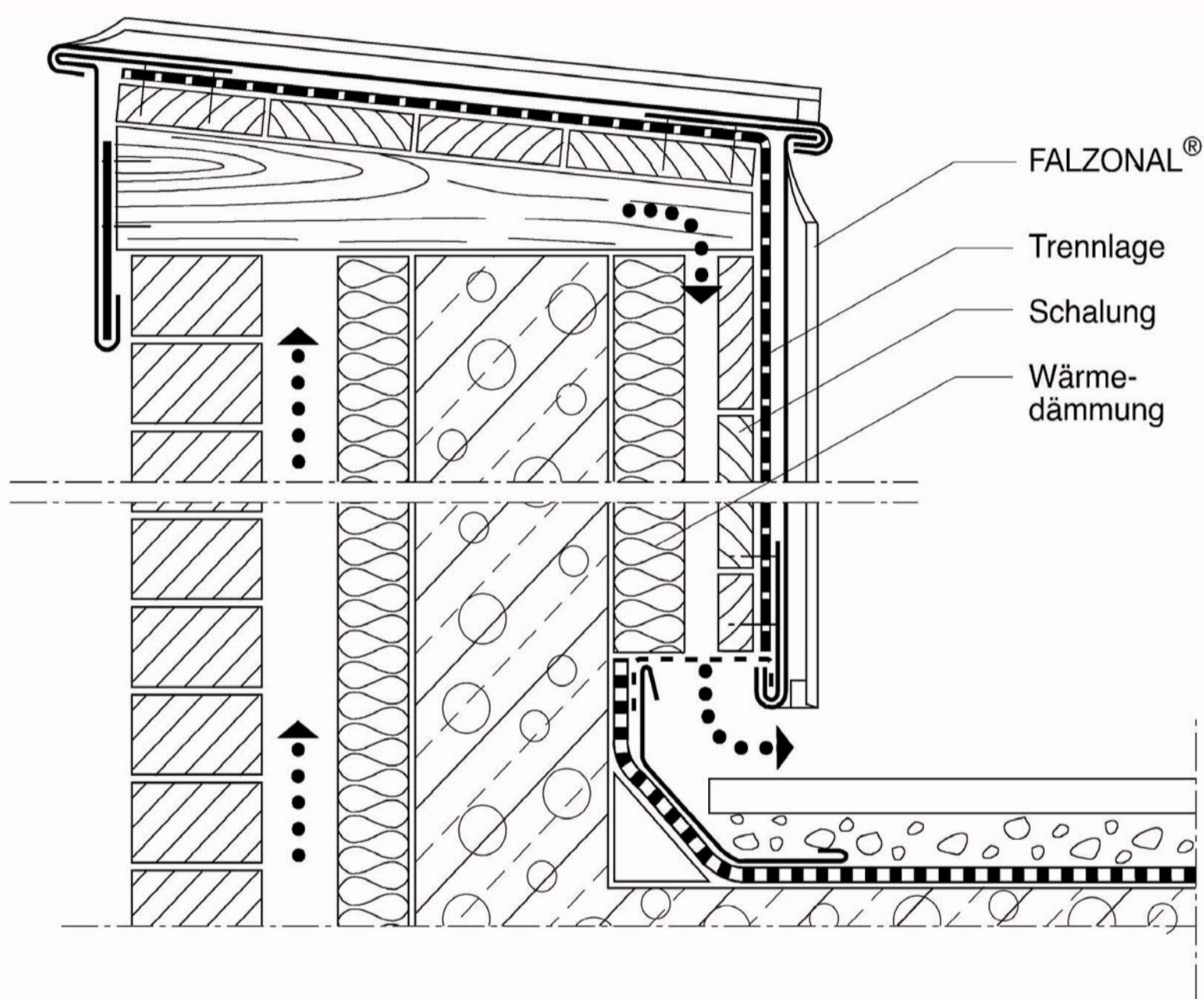
Mauerabdeckung/Attika



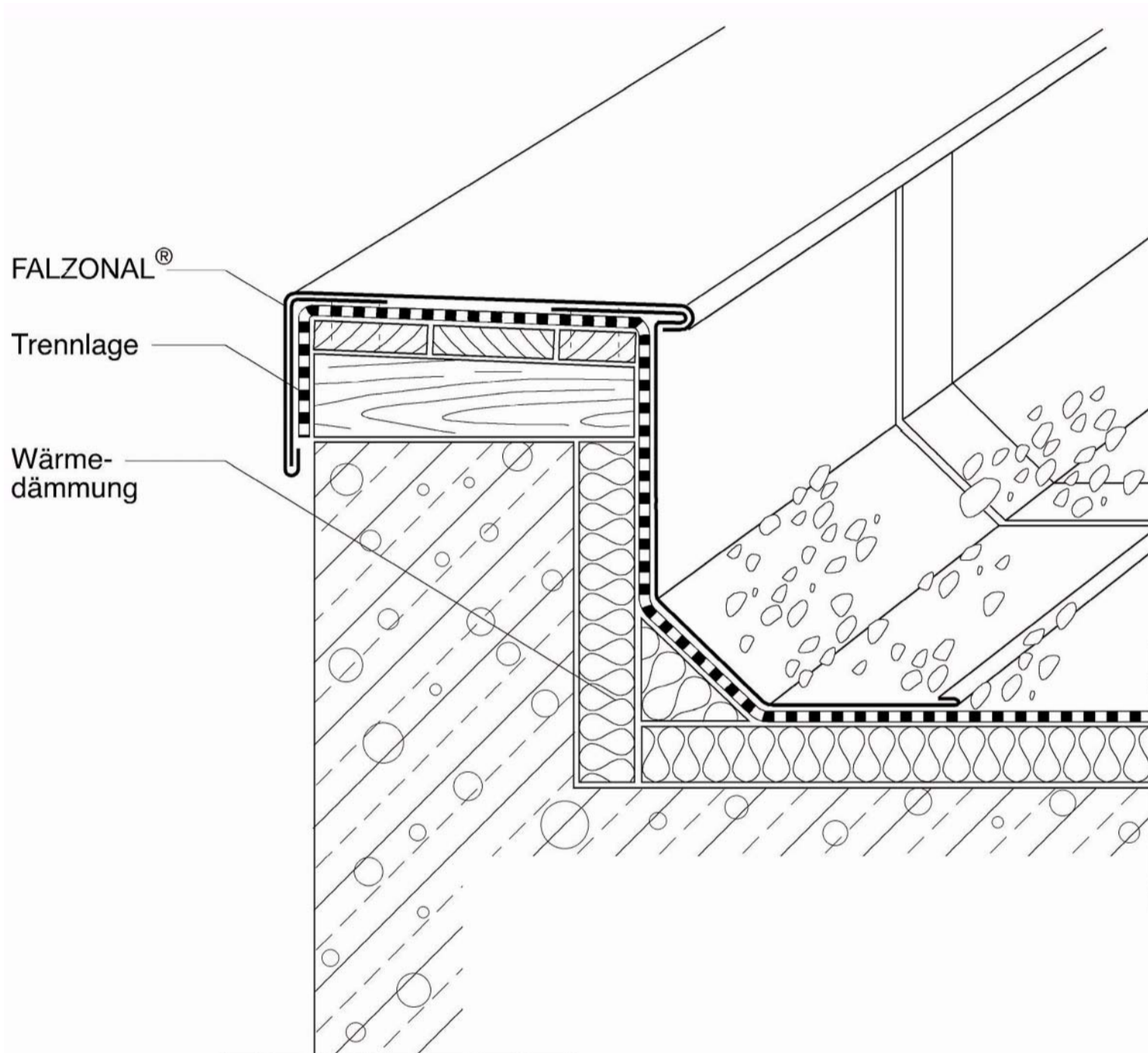
Mauerabdeckung, Fassadenanschluß und Dachanschluß



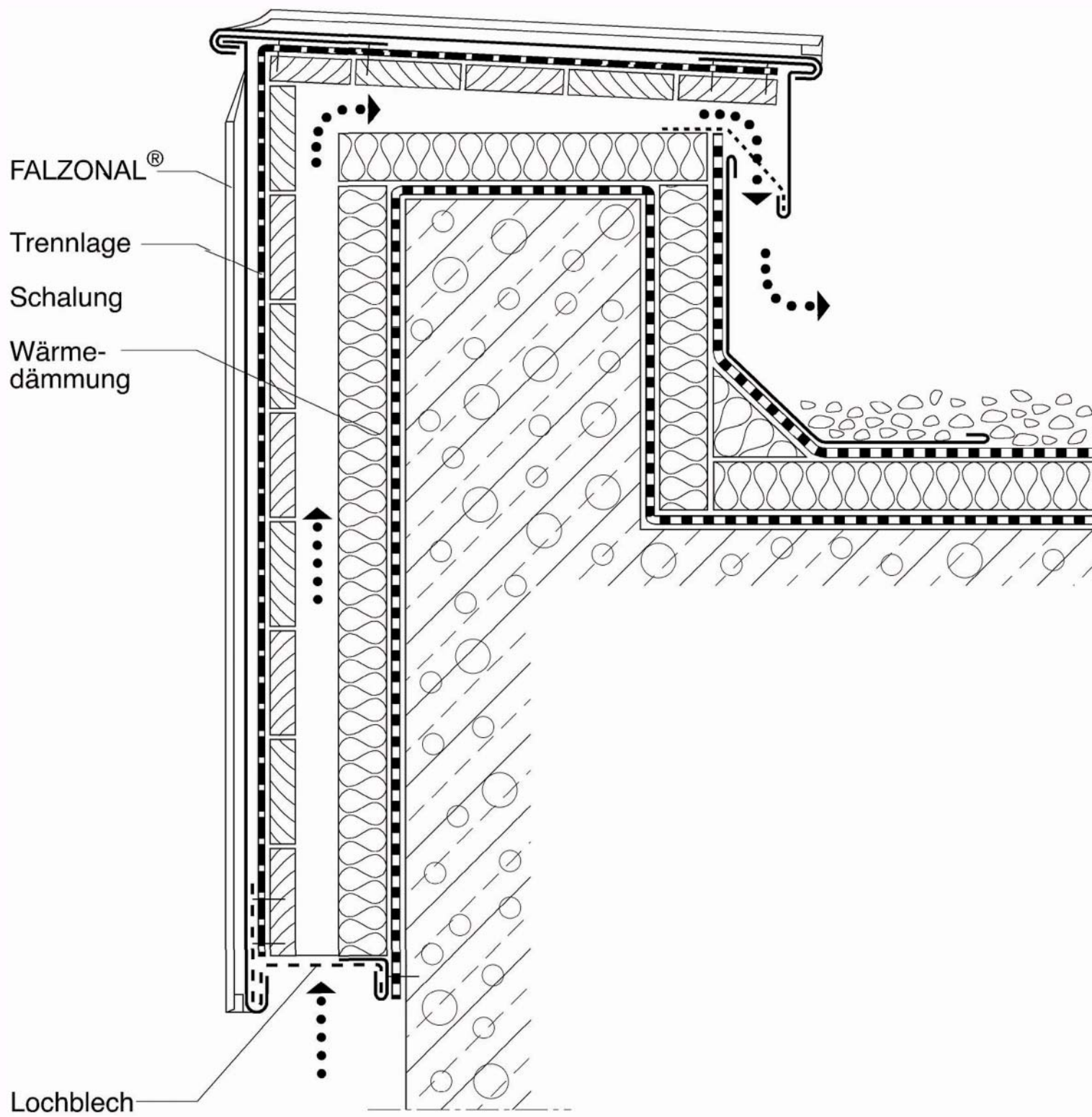
Mauerabdeckung



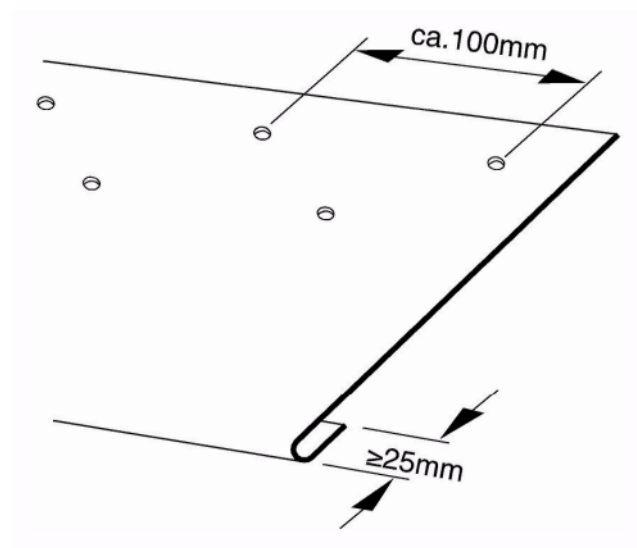
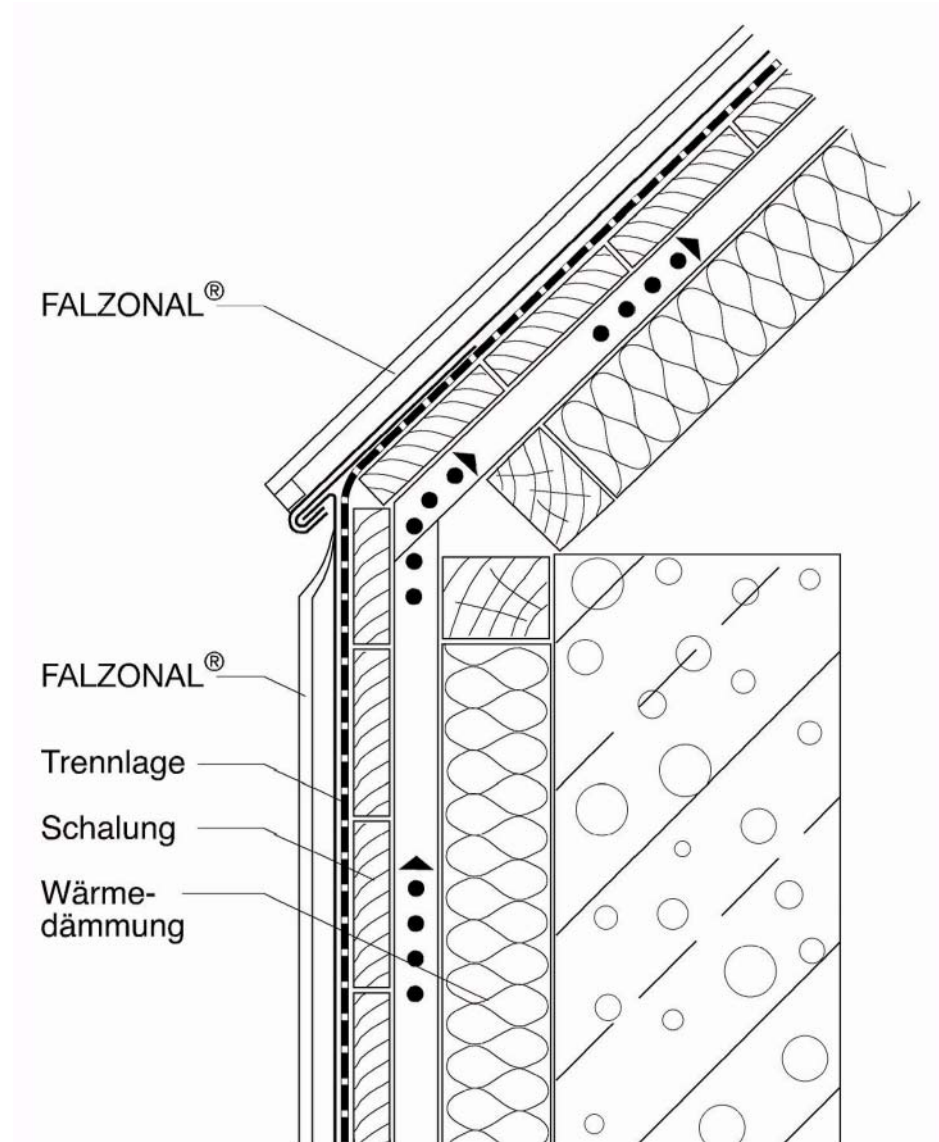
Mauerabdeckung und Flachdachanschluß



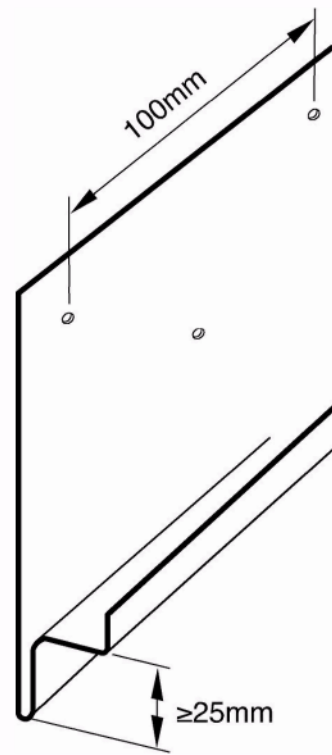
Mauerabdeckung, Flach- und Wandanschluß



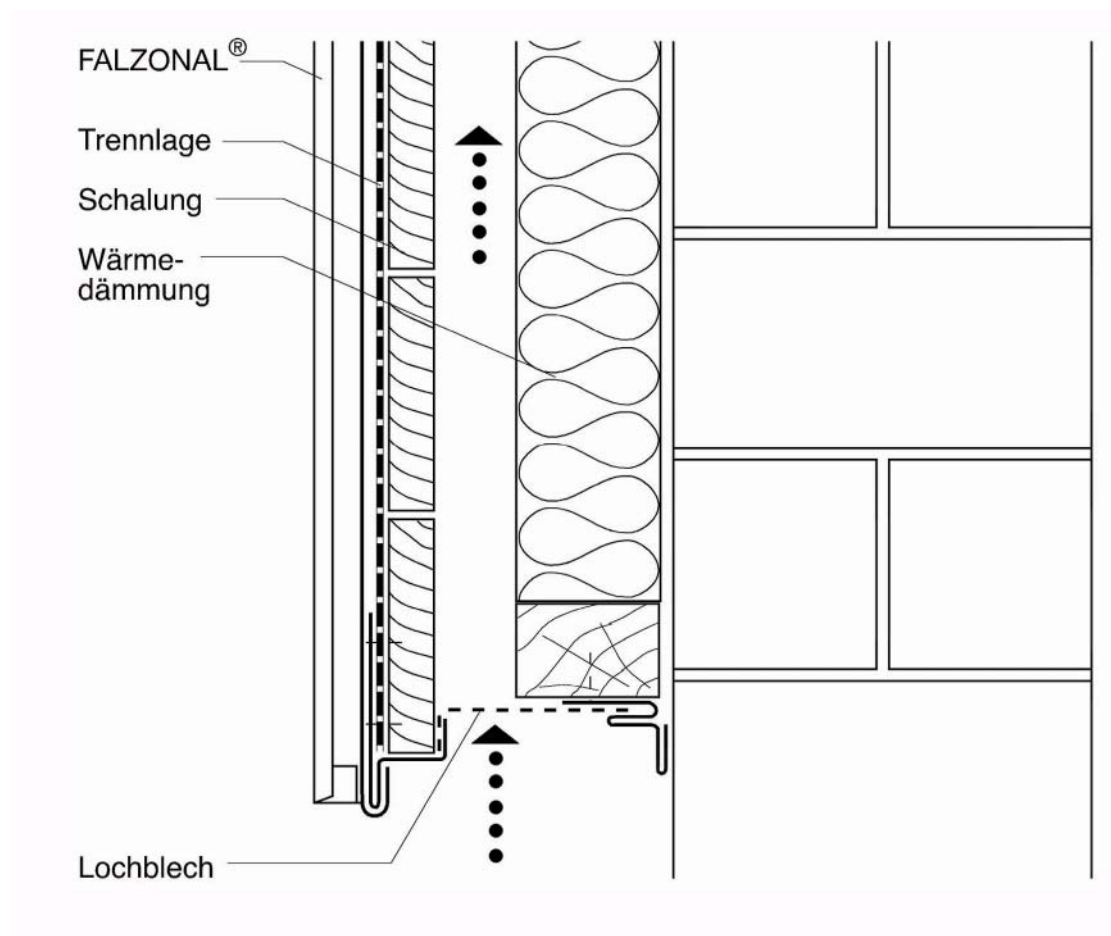
Fassadenknickpunkt



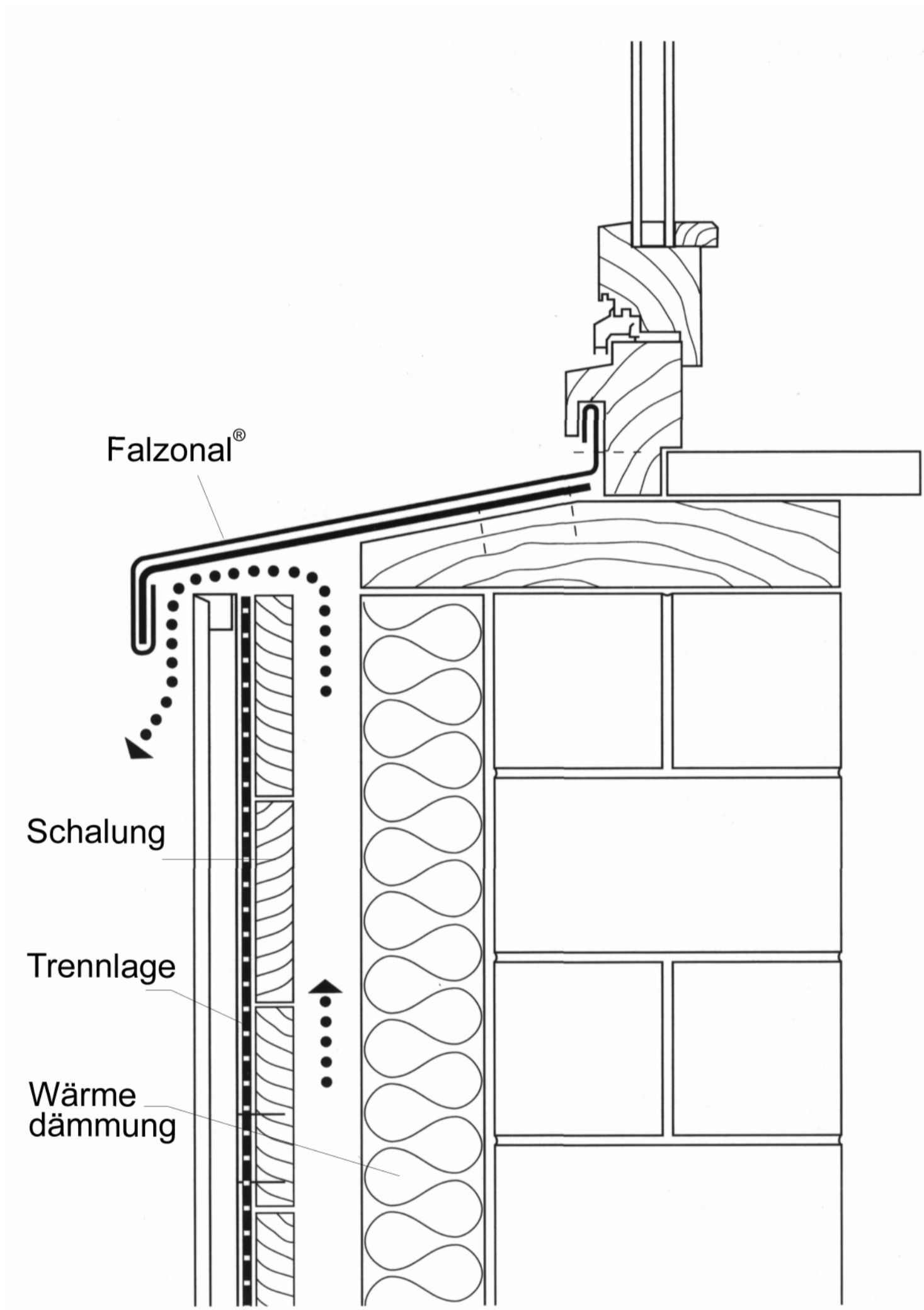
Unterer Fassadenabschluß



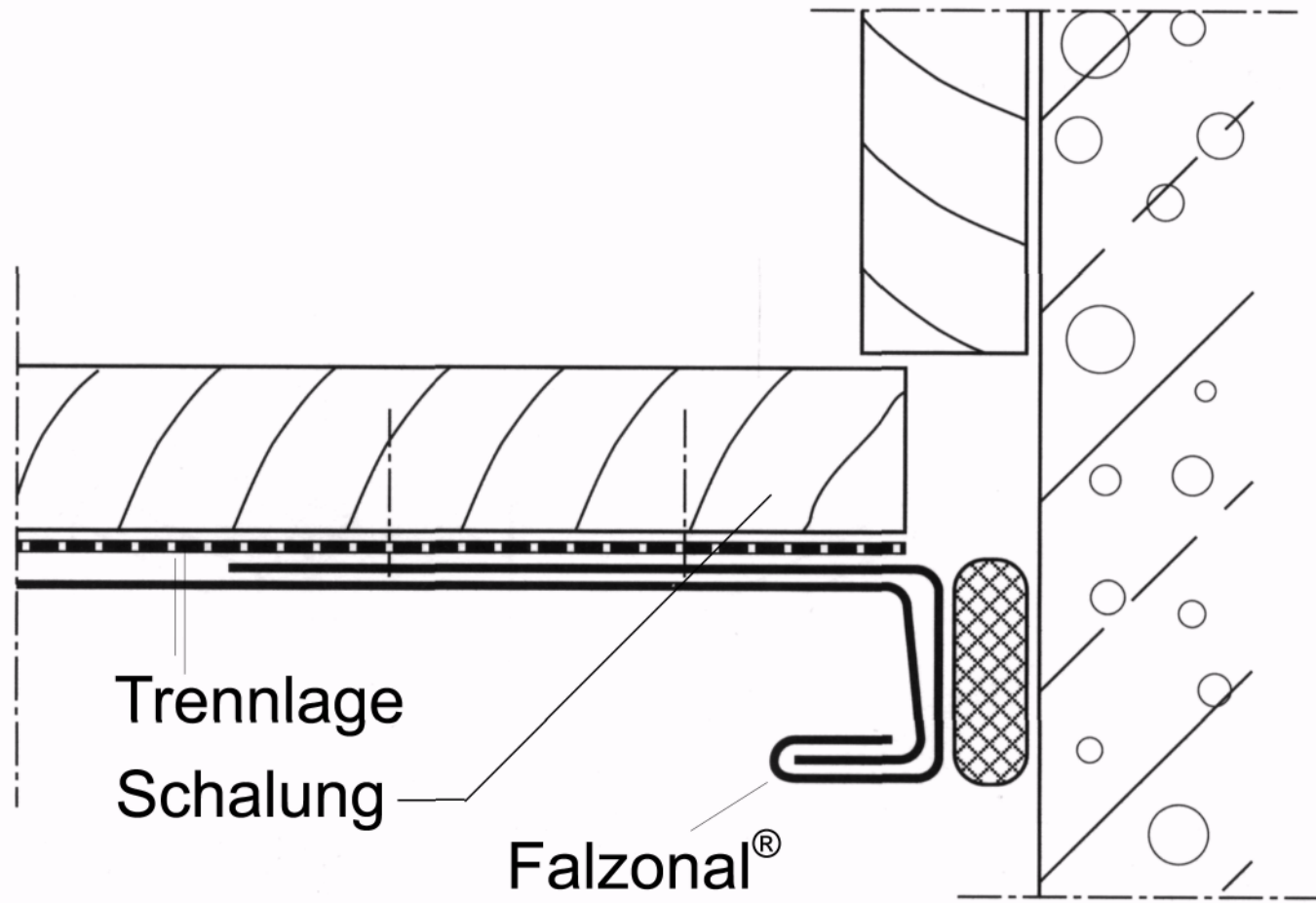
Einhangblech



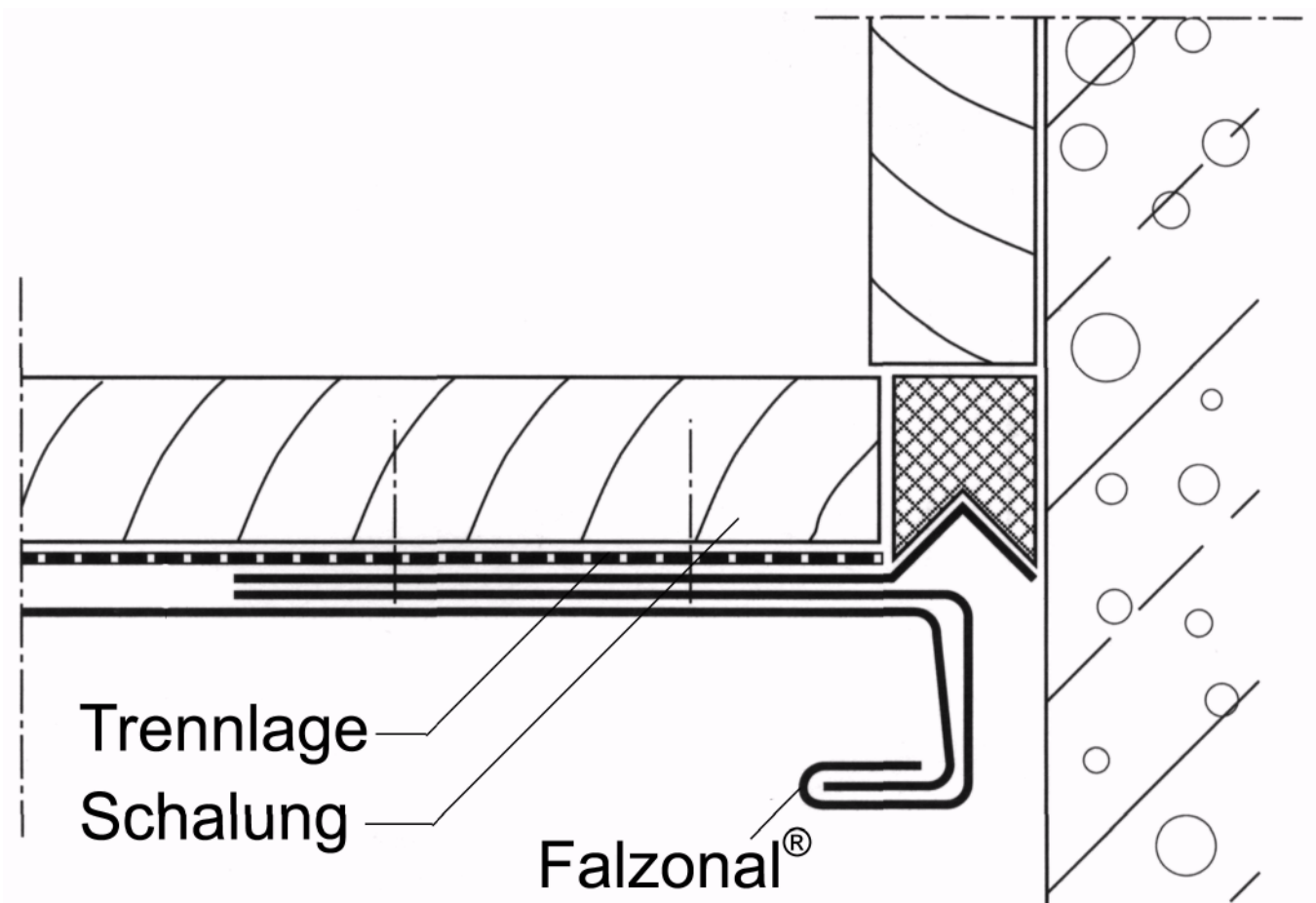
Fensterbank



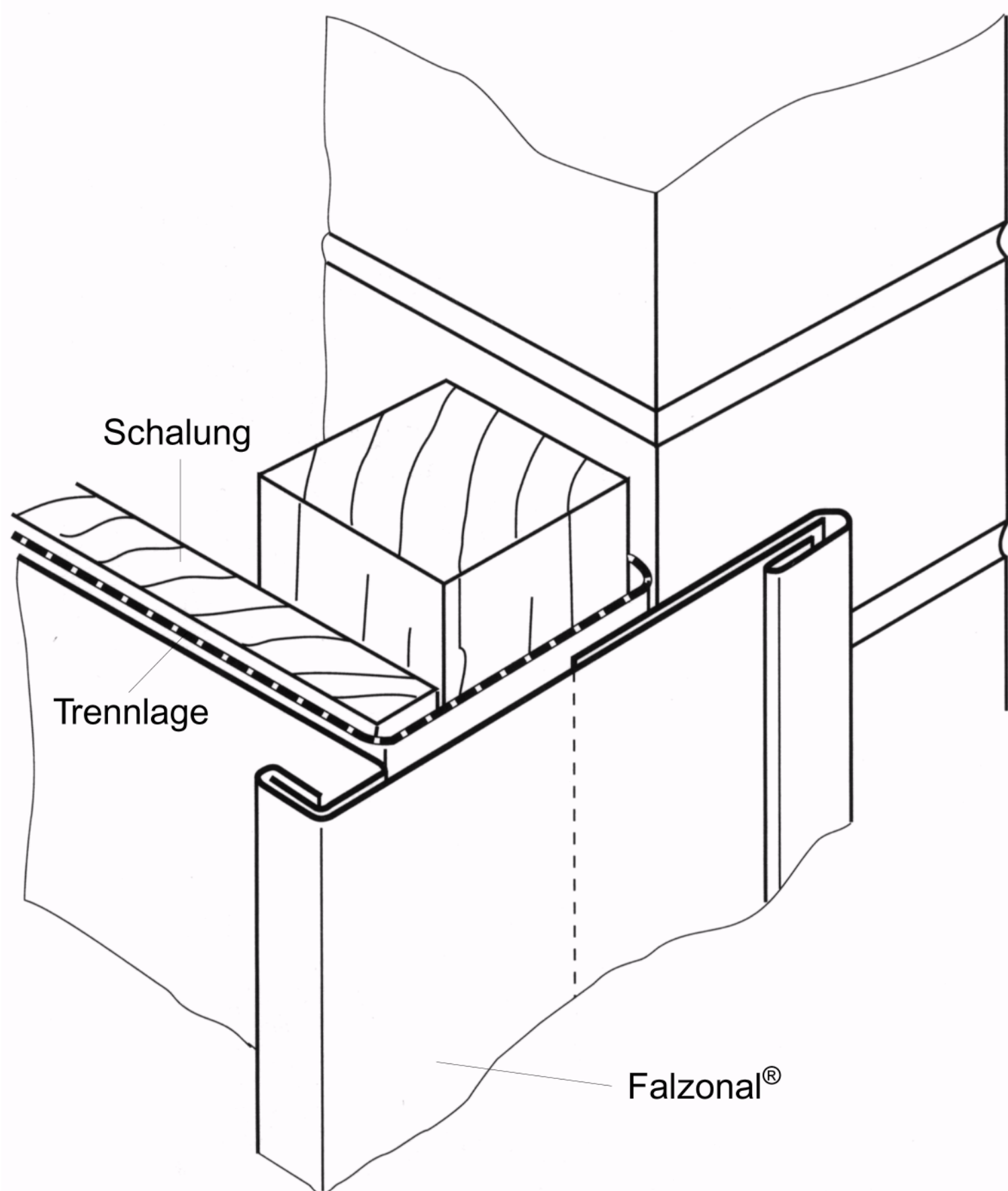
Wandanschluß, seitlich, senkrechter Bereich (Brüstungsanschluß)



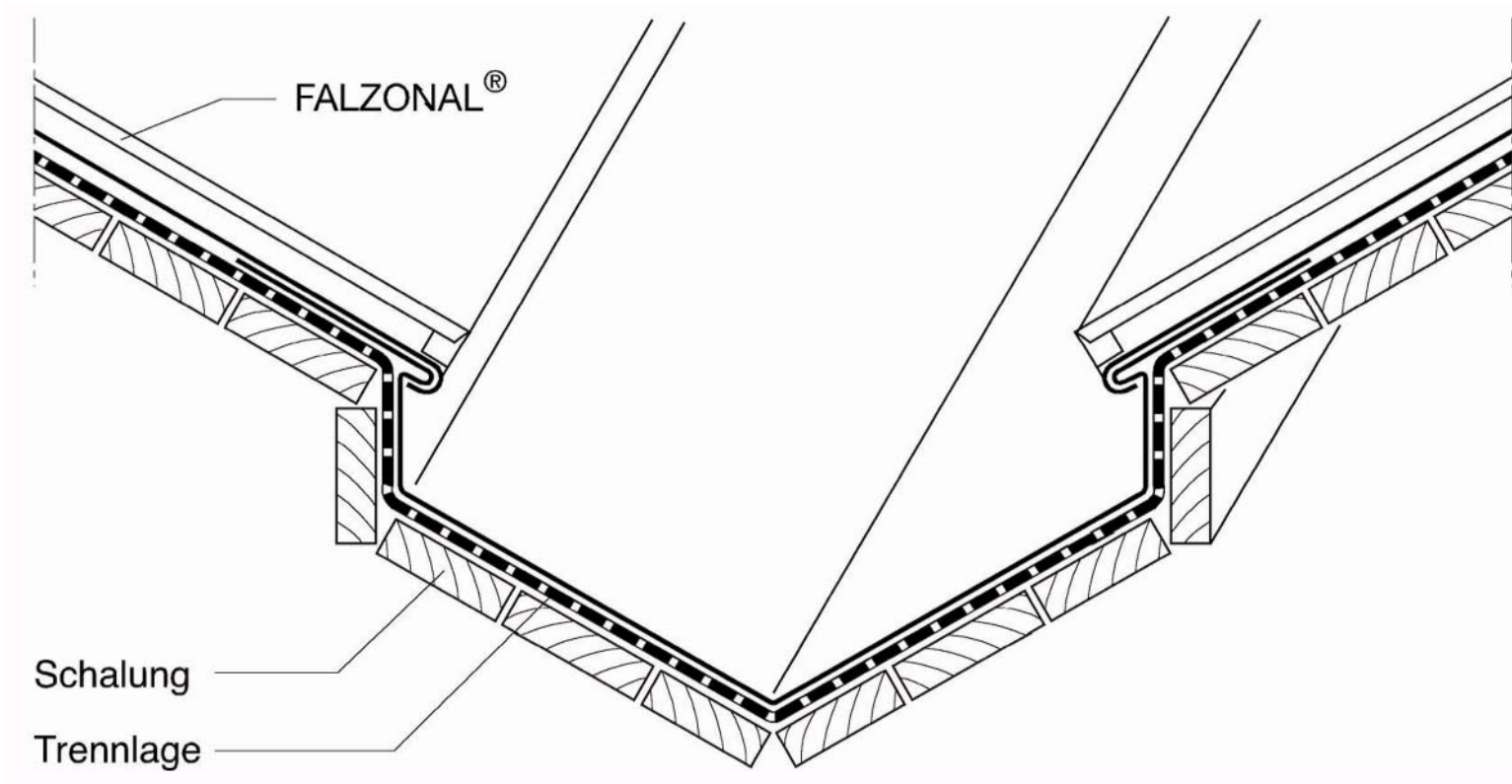
Wandanschluß, seitlich, mit Unterstreifen



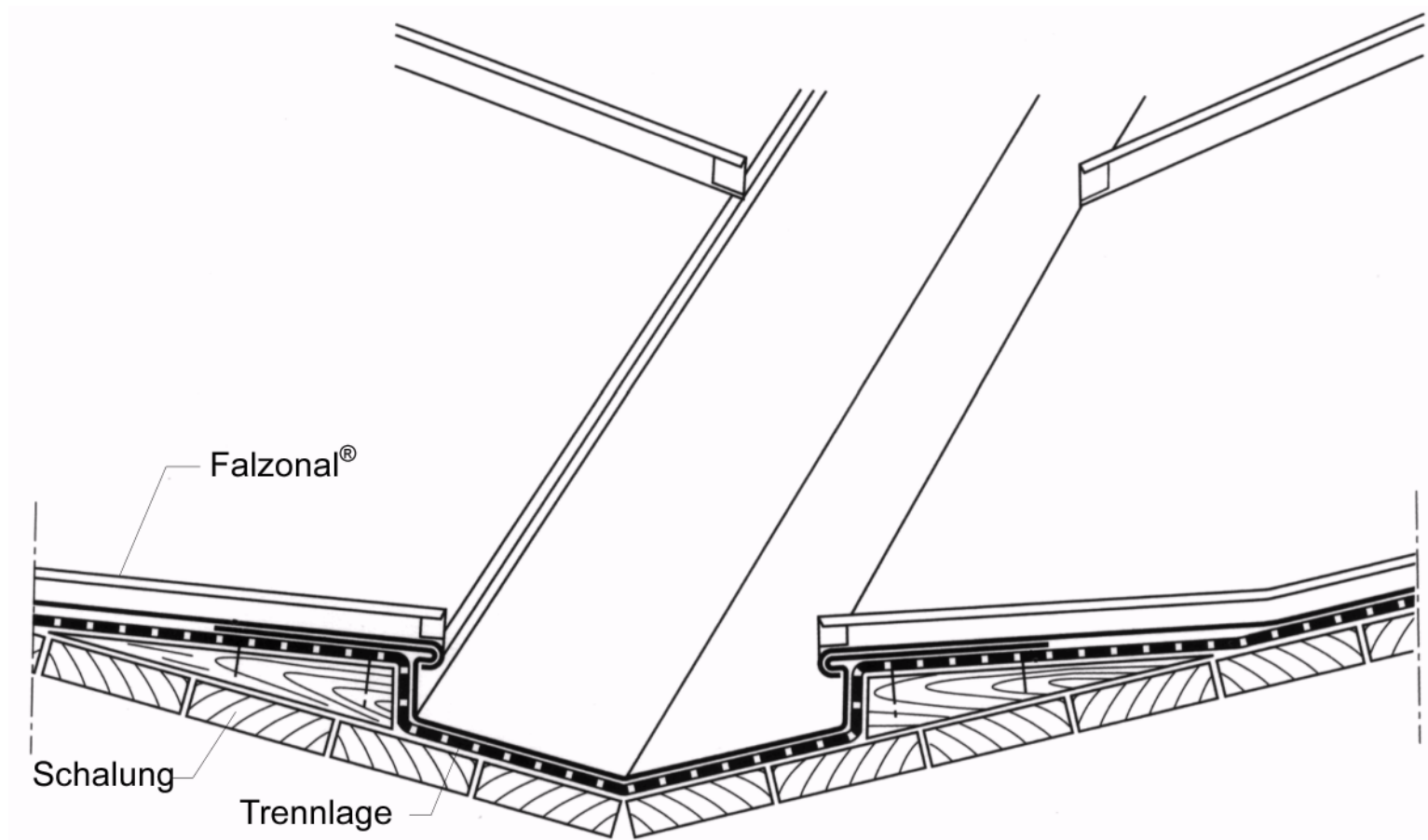
Seitlicher Fensteranschluß



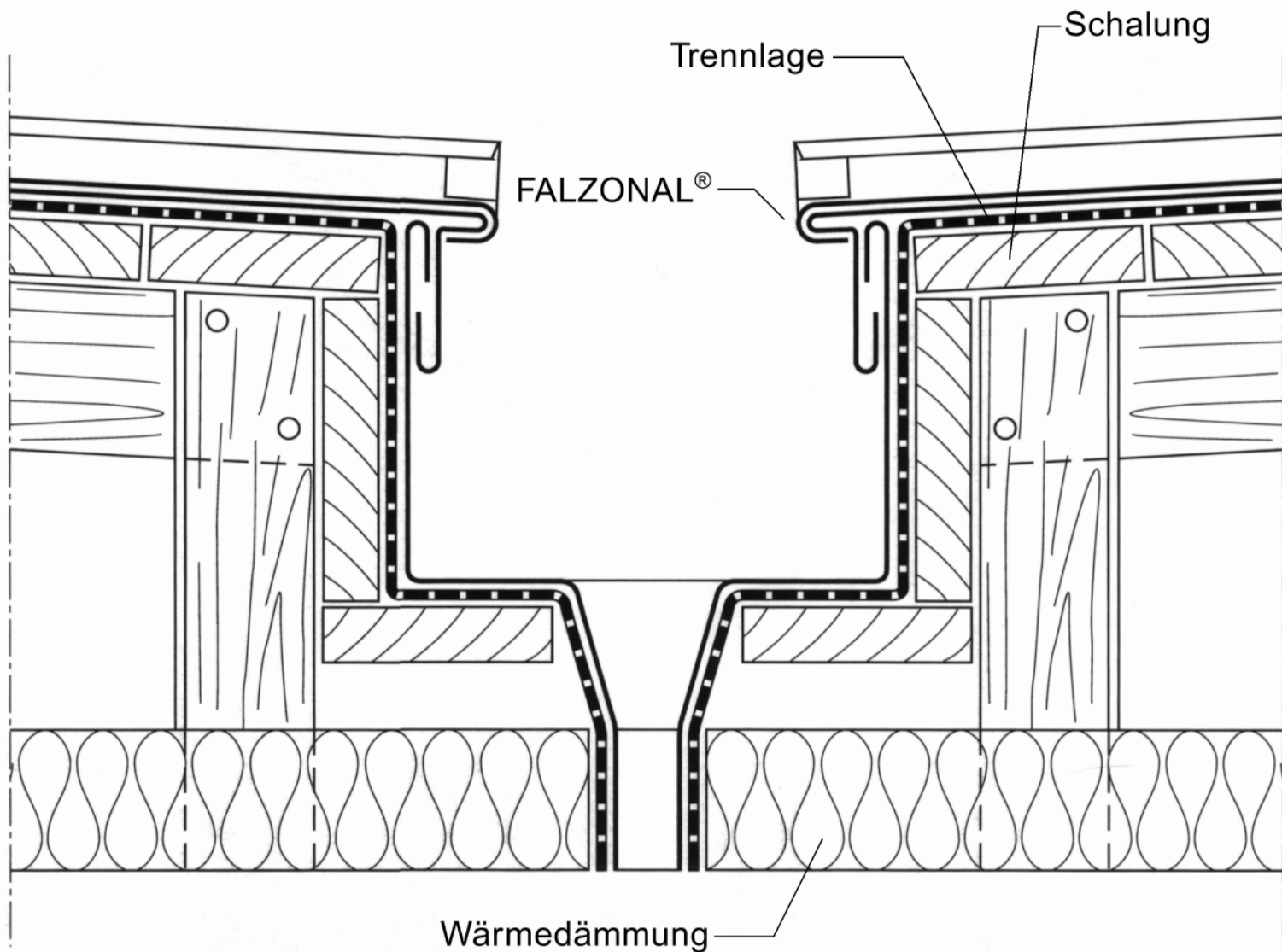
Kehlrinne



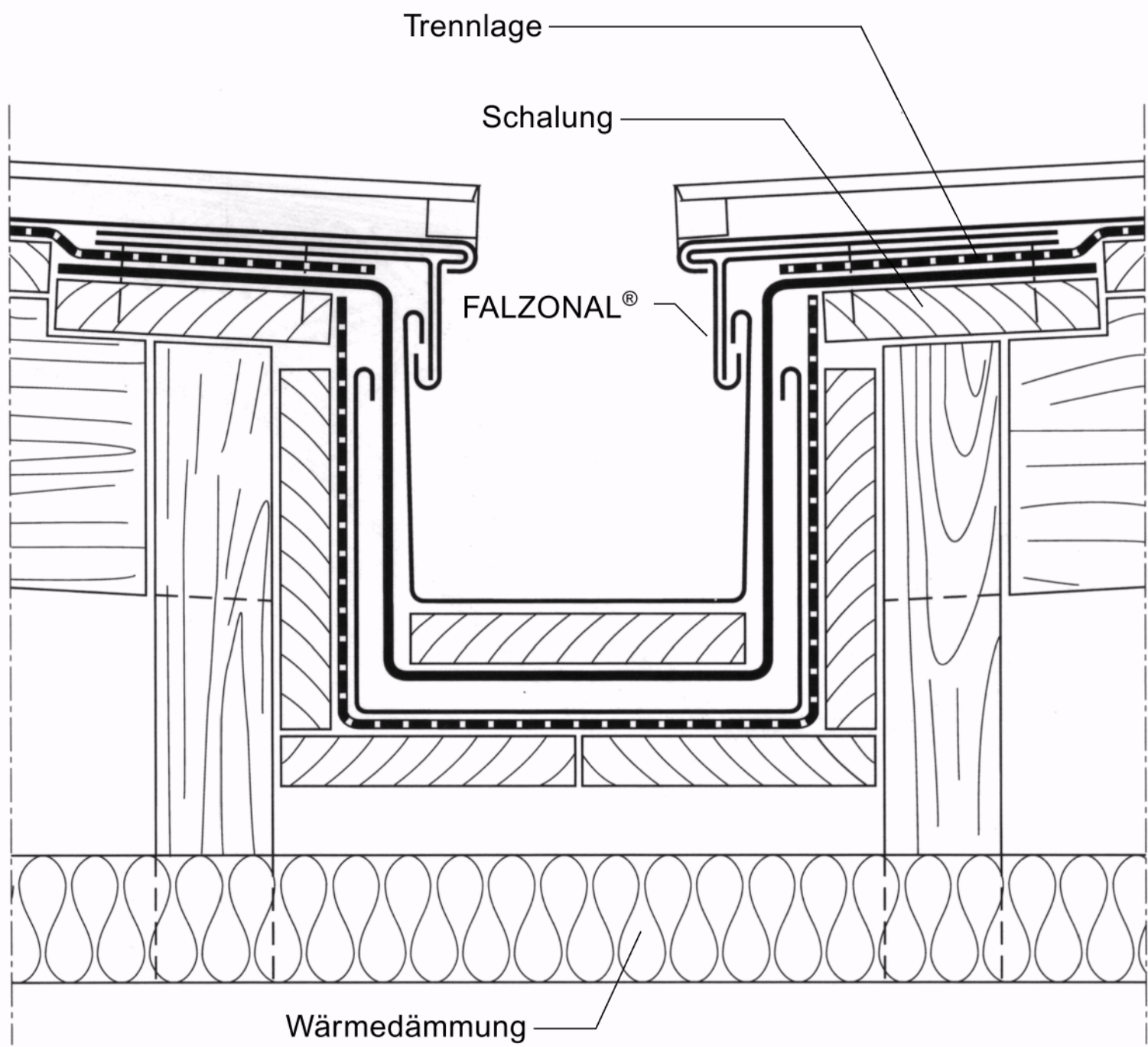
Kehlrinne



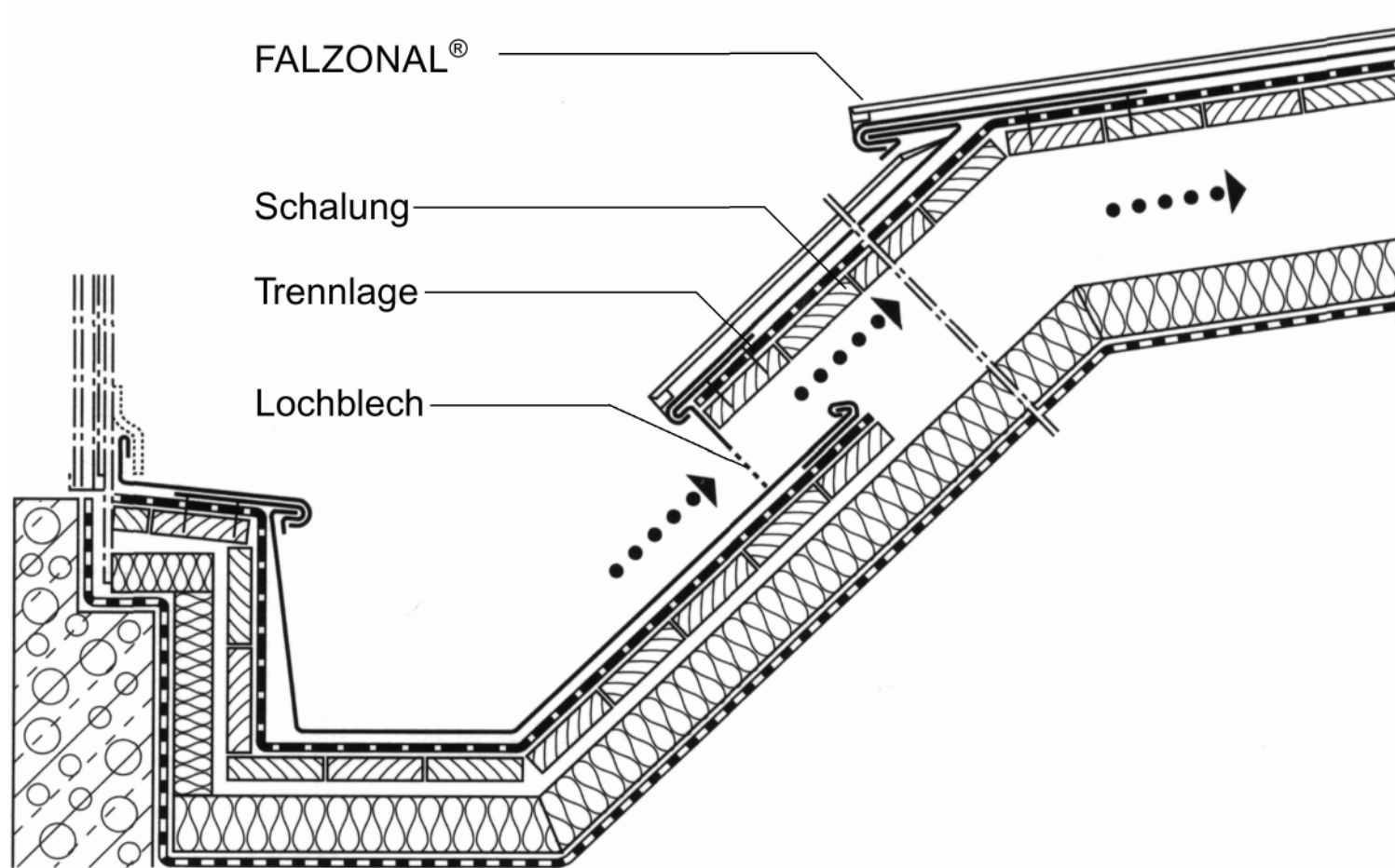
Innenliegende Dachrinne ohne Sicherheitsrinne



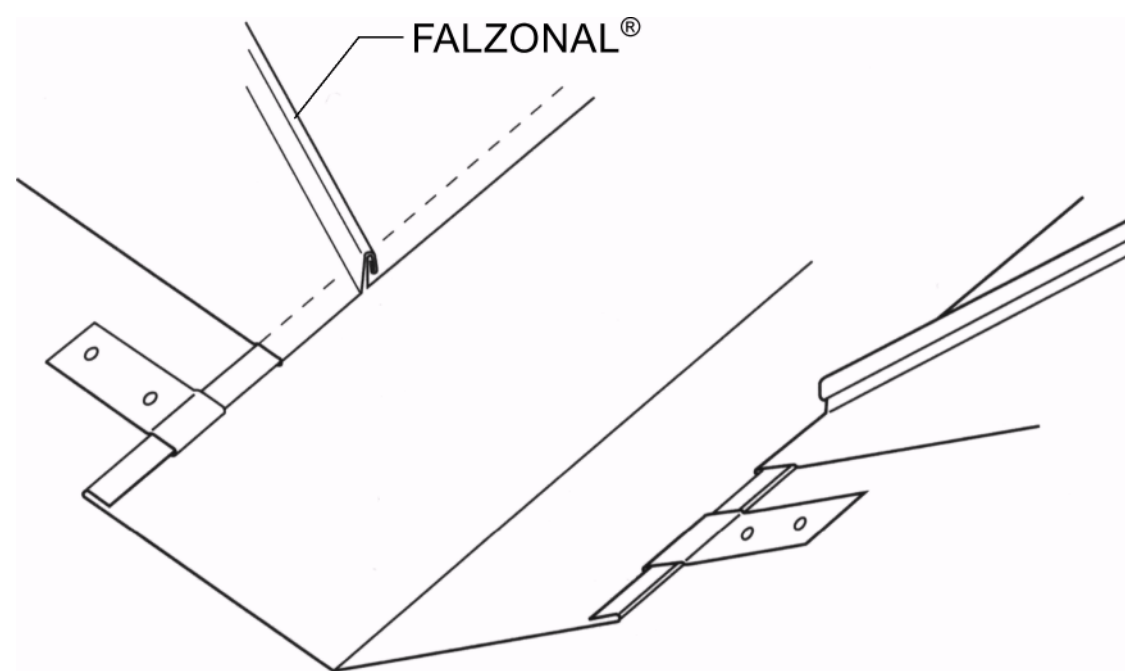
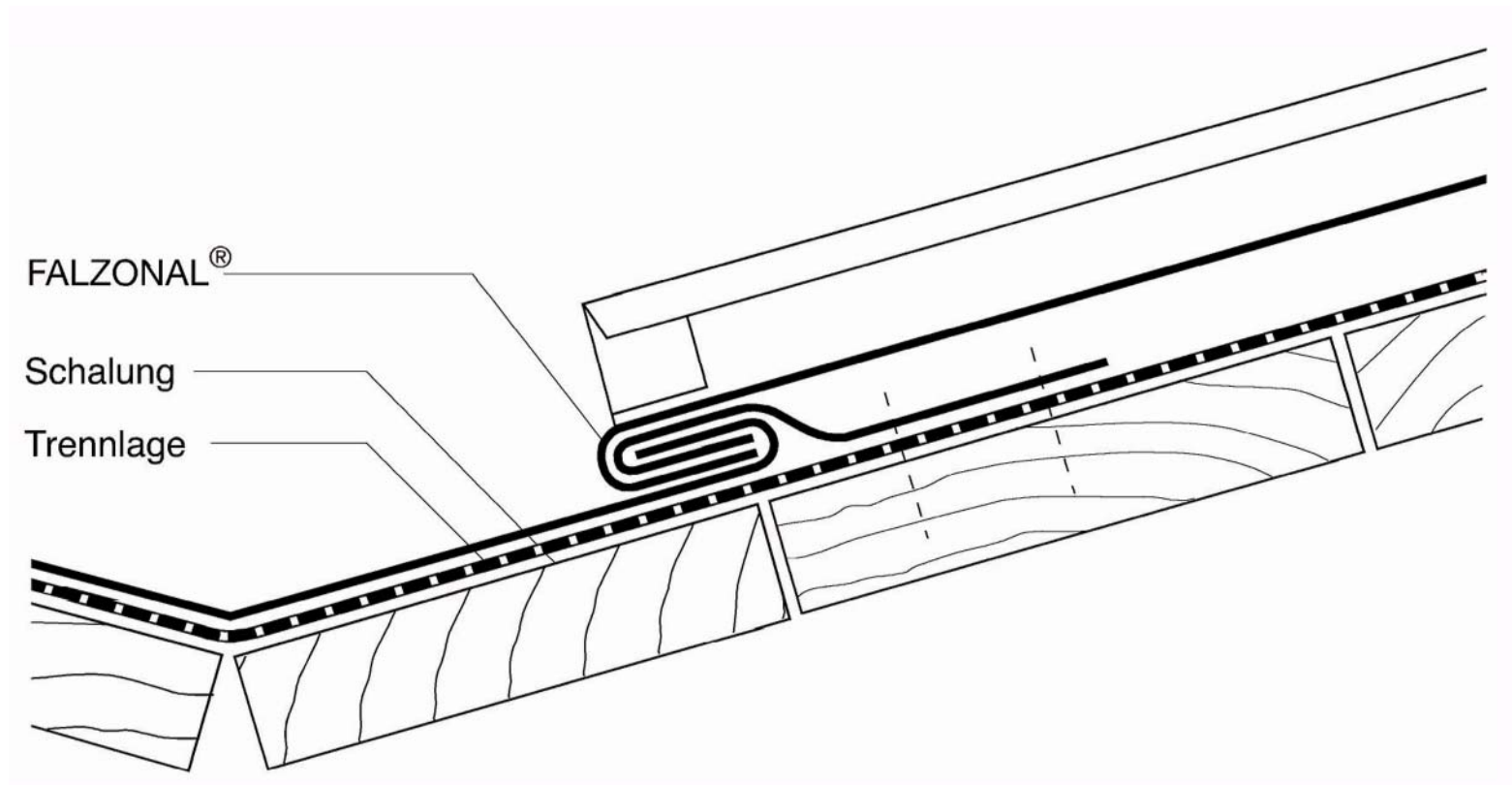
Innenliegende Rinne mit Sicherheitsrinne



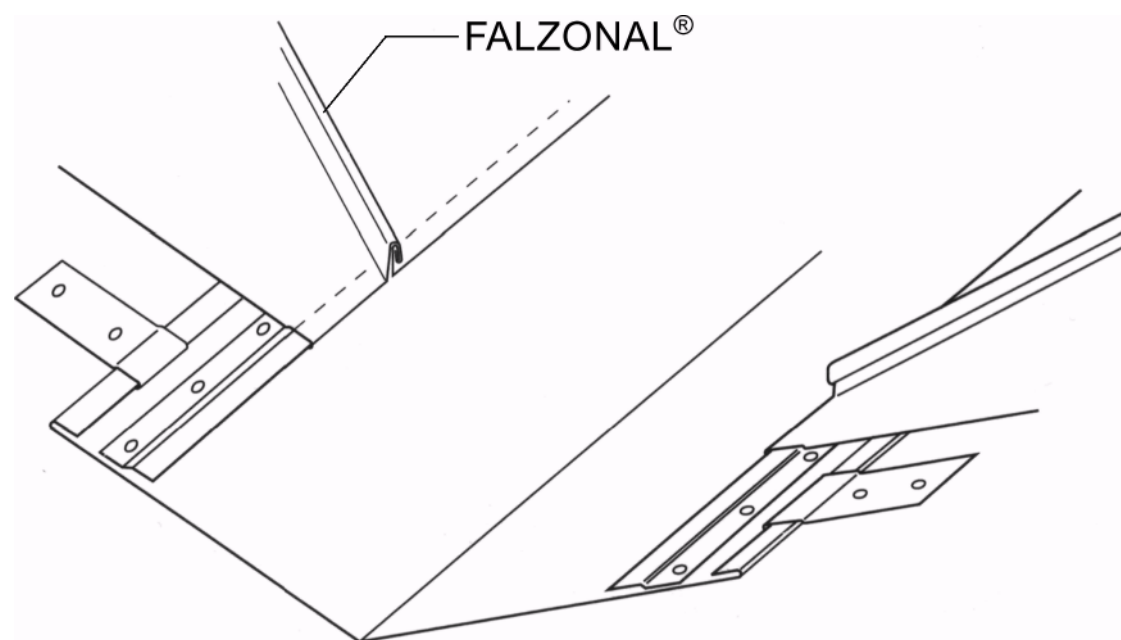
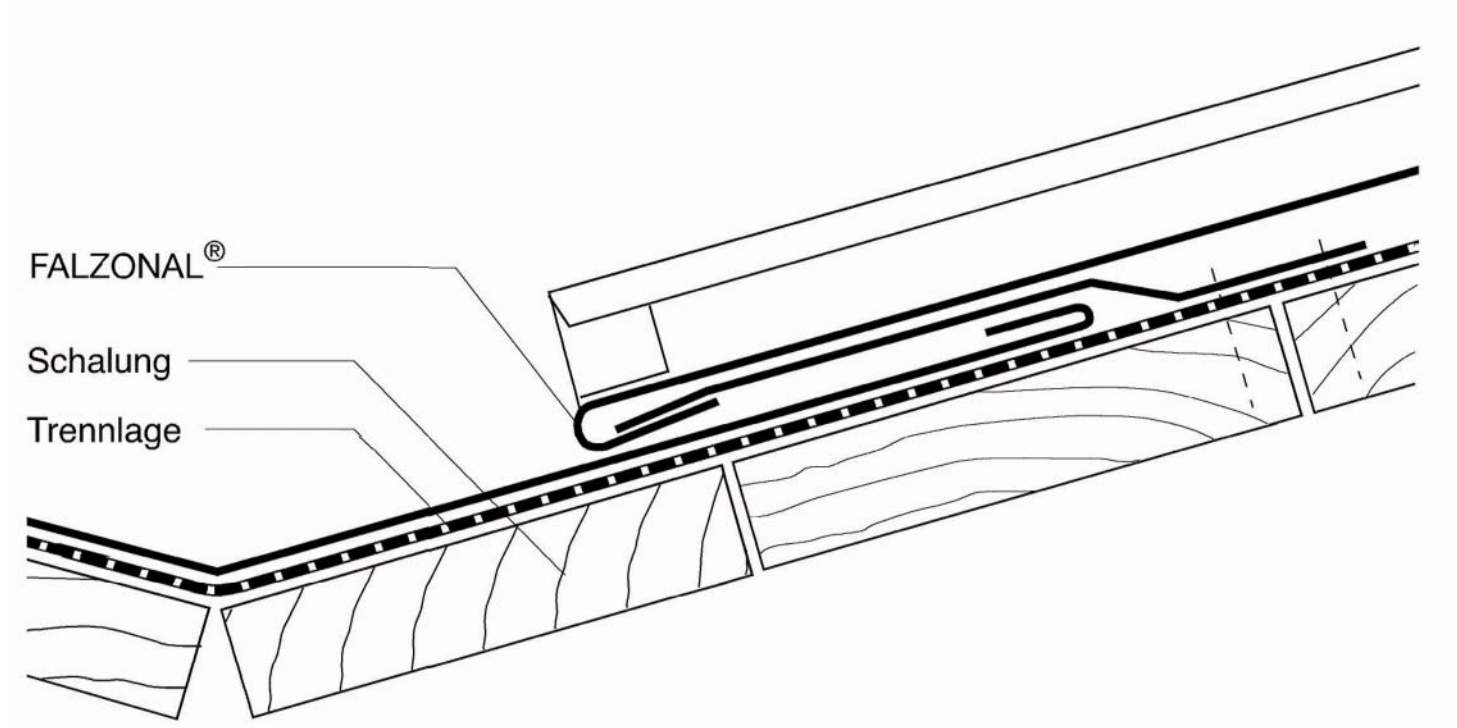
Shedrinne



Kehlen mit einfachem Falz

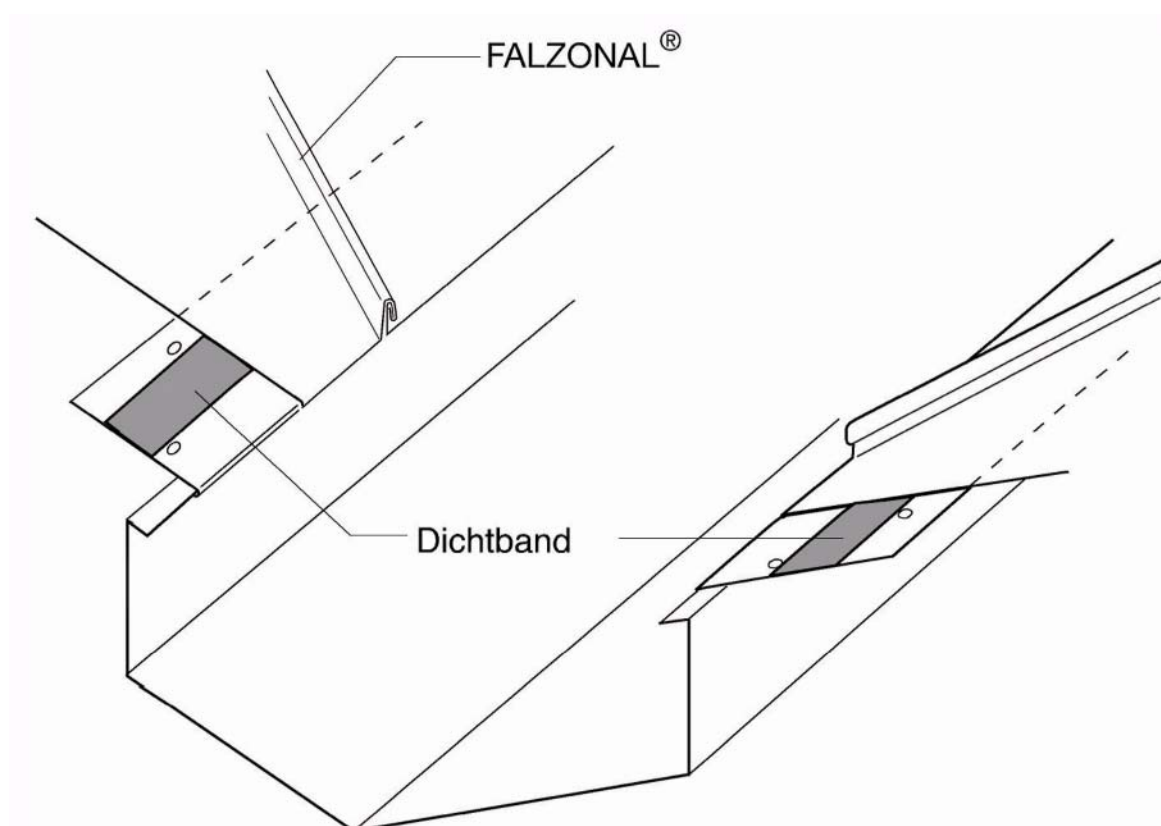
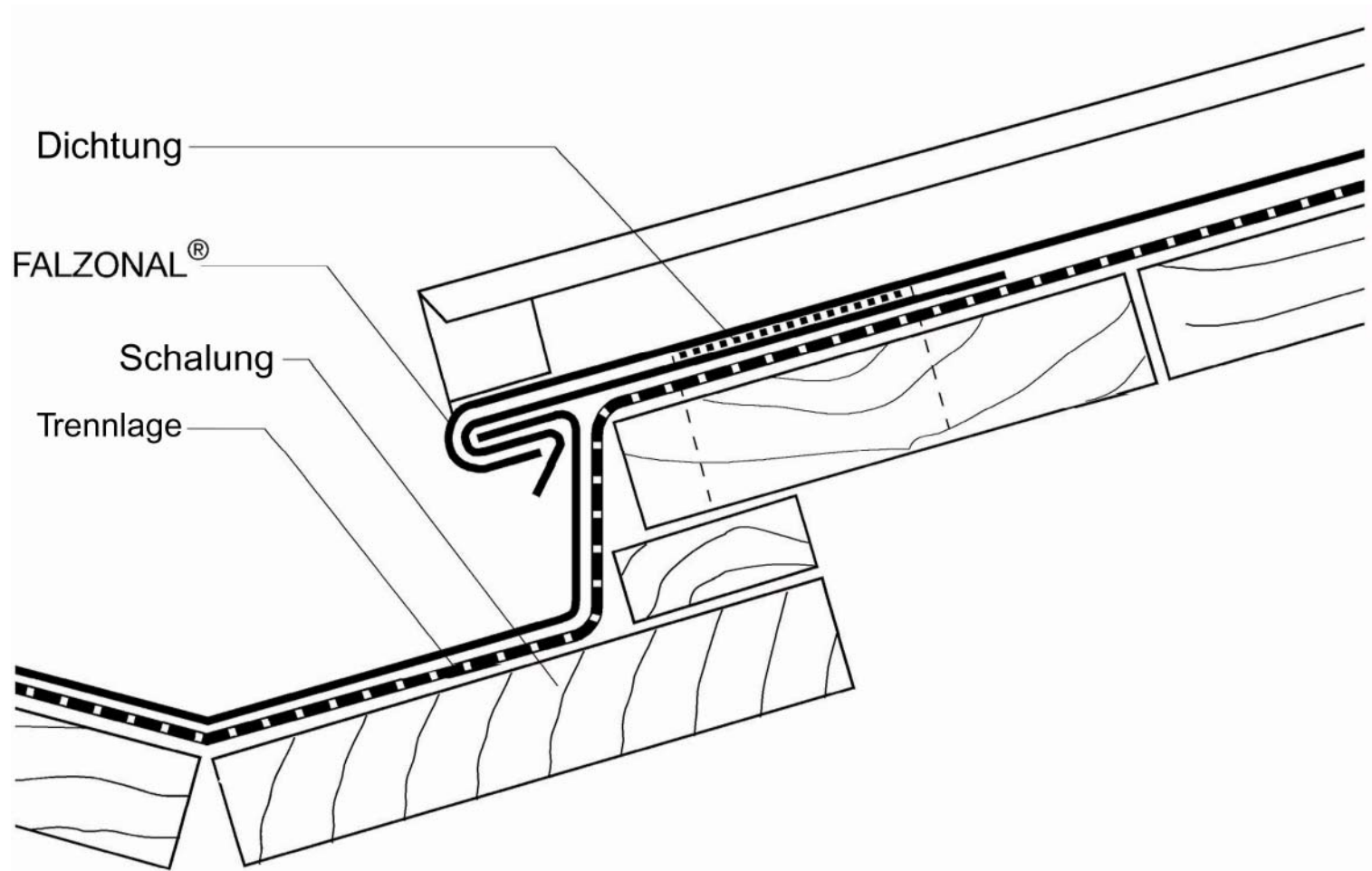


Kehlen

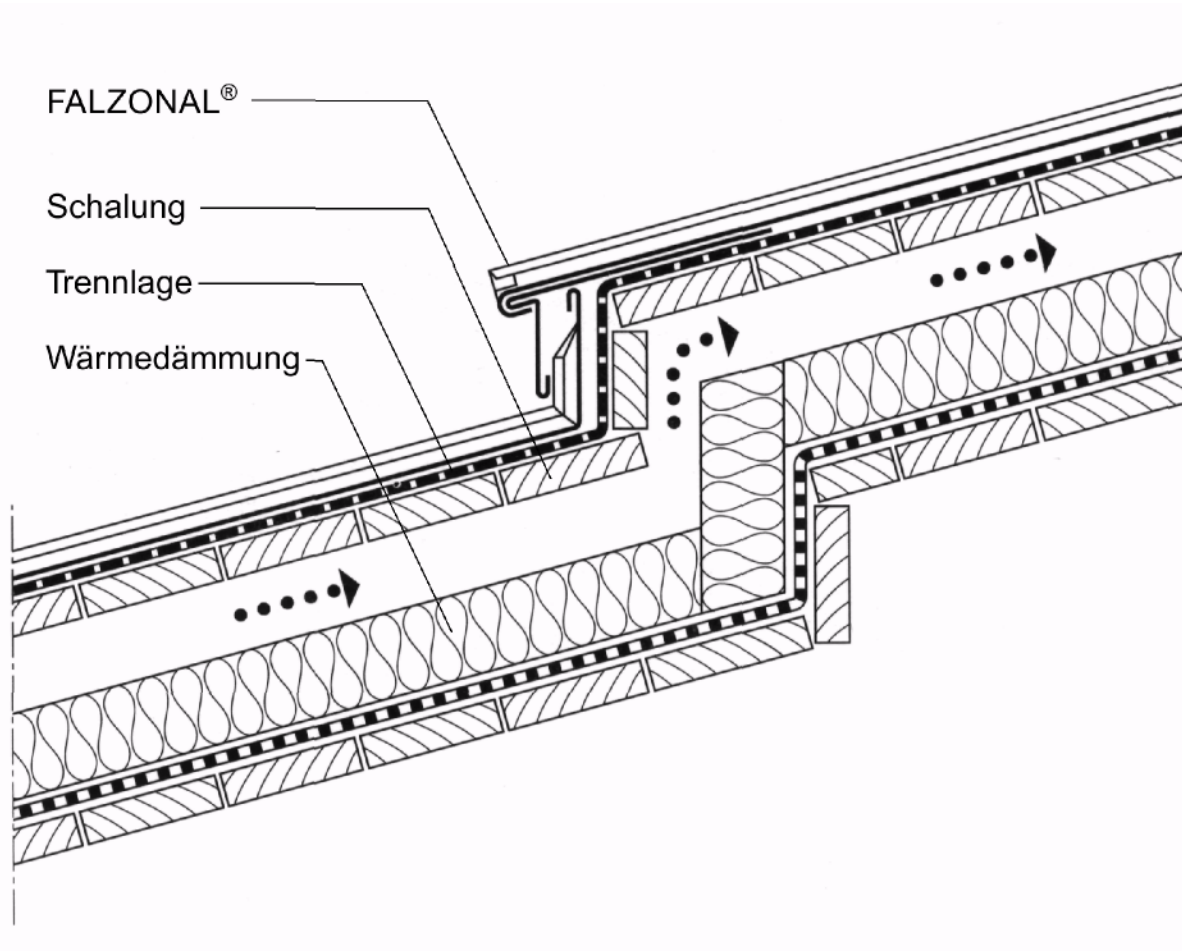


Kehlausbildung

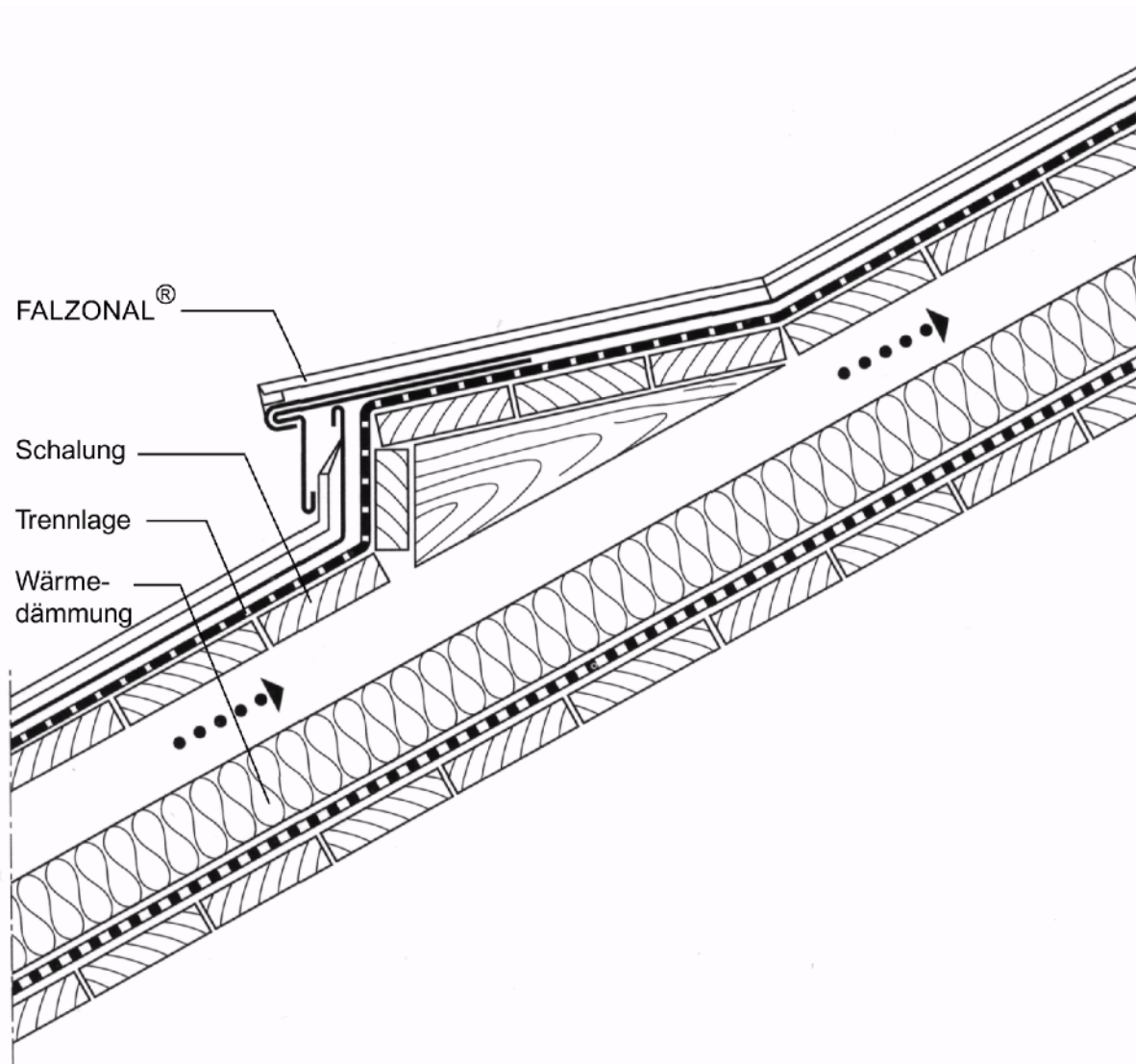
Vertiefte Kehle
>3° (5, 2%)



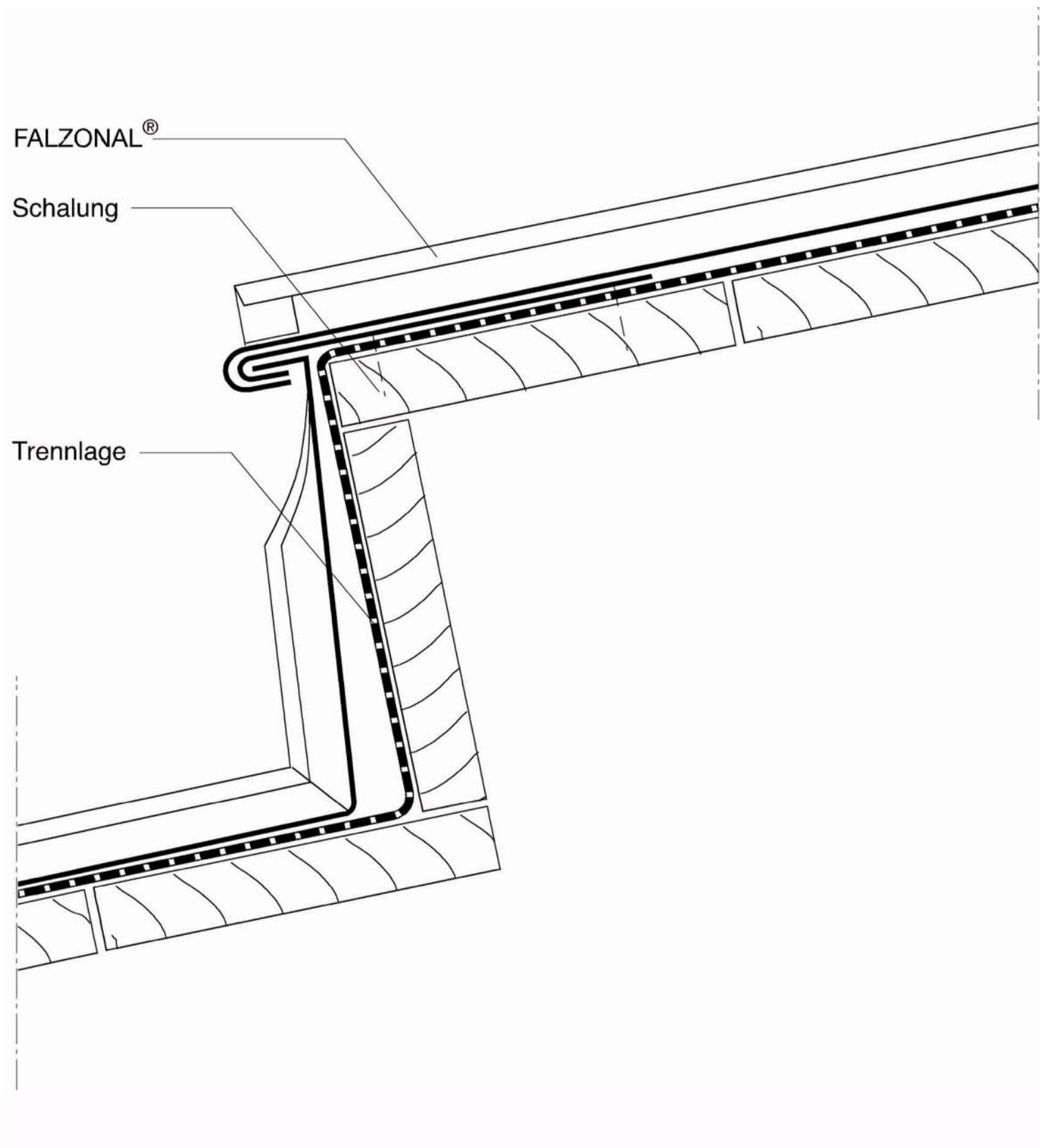
Gefällesprung



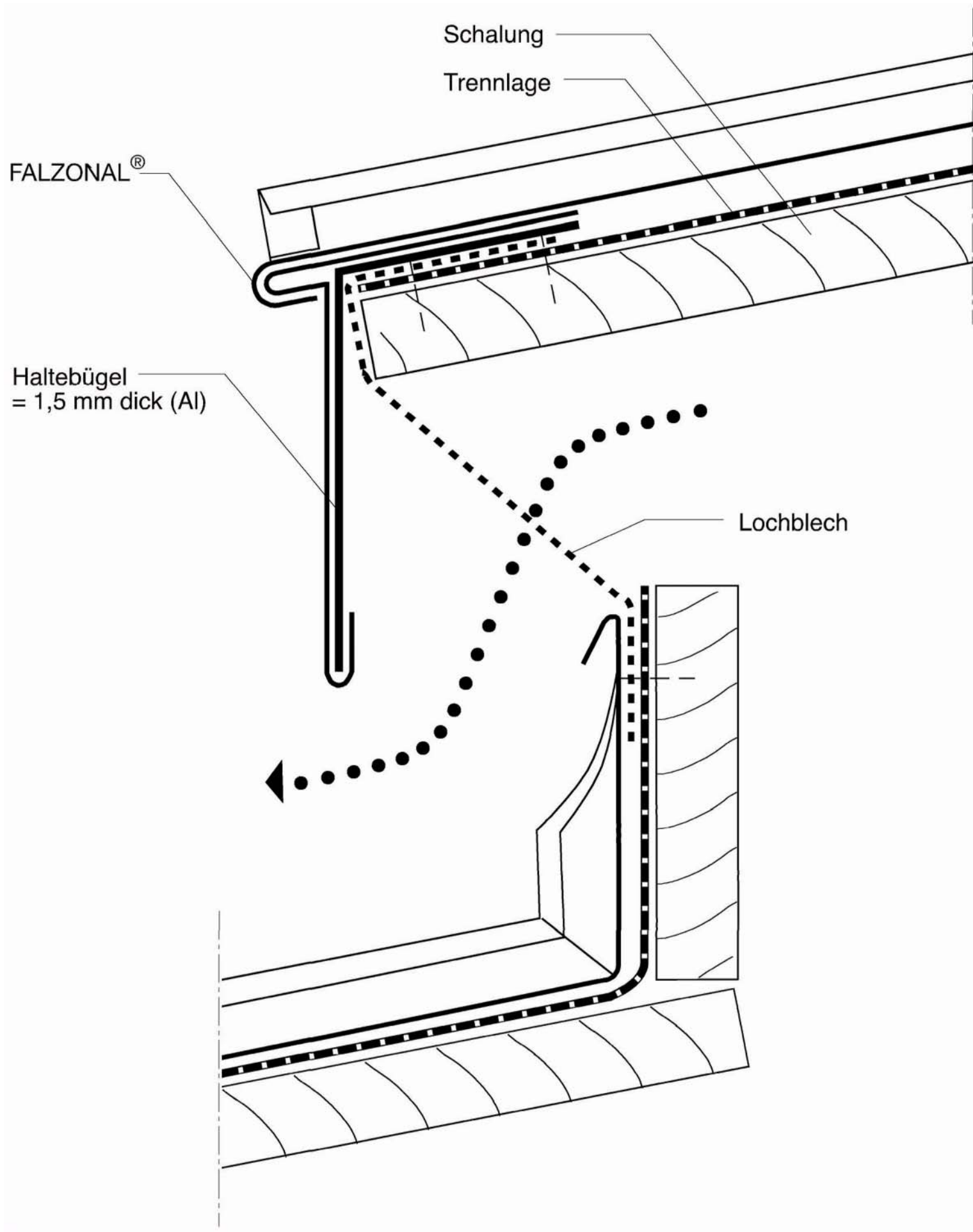
Gefällesprung



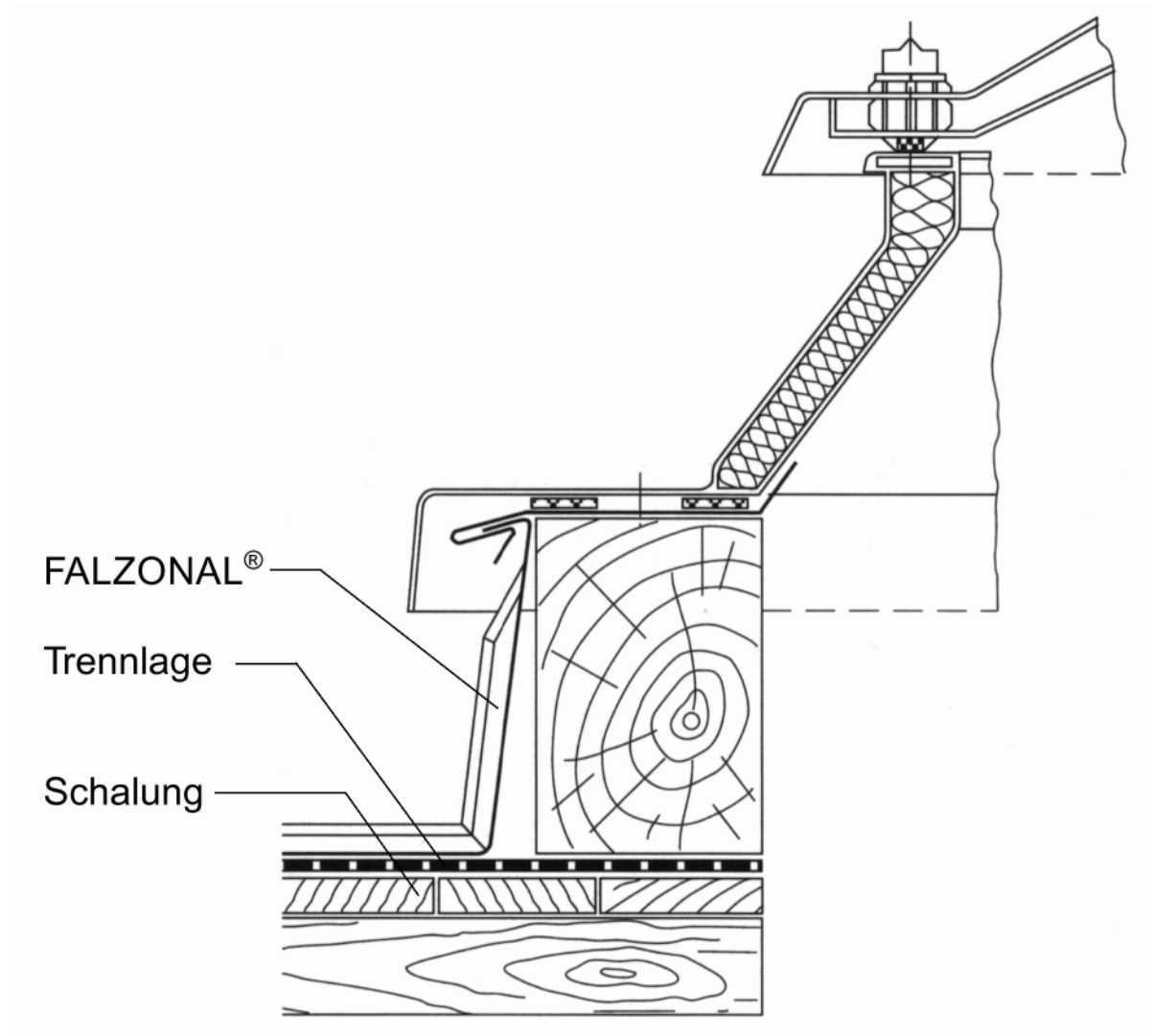
Gefällesprung



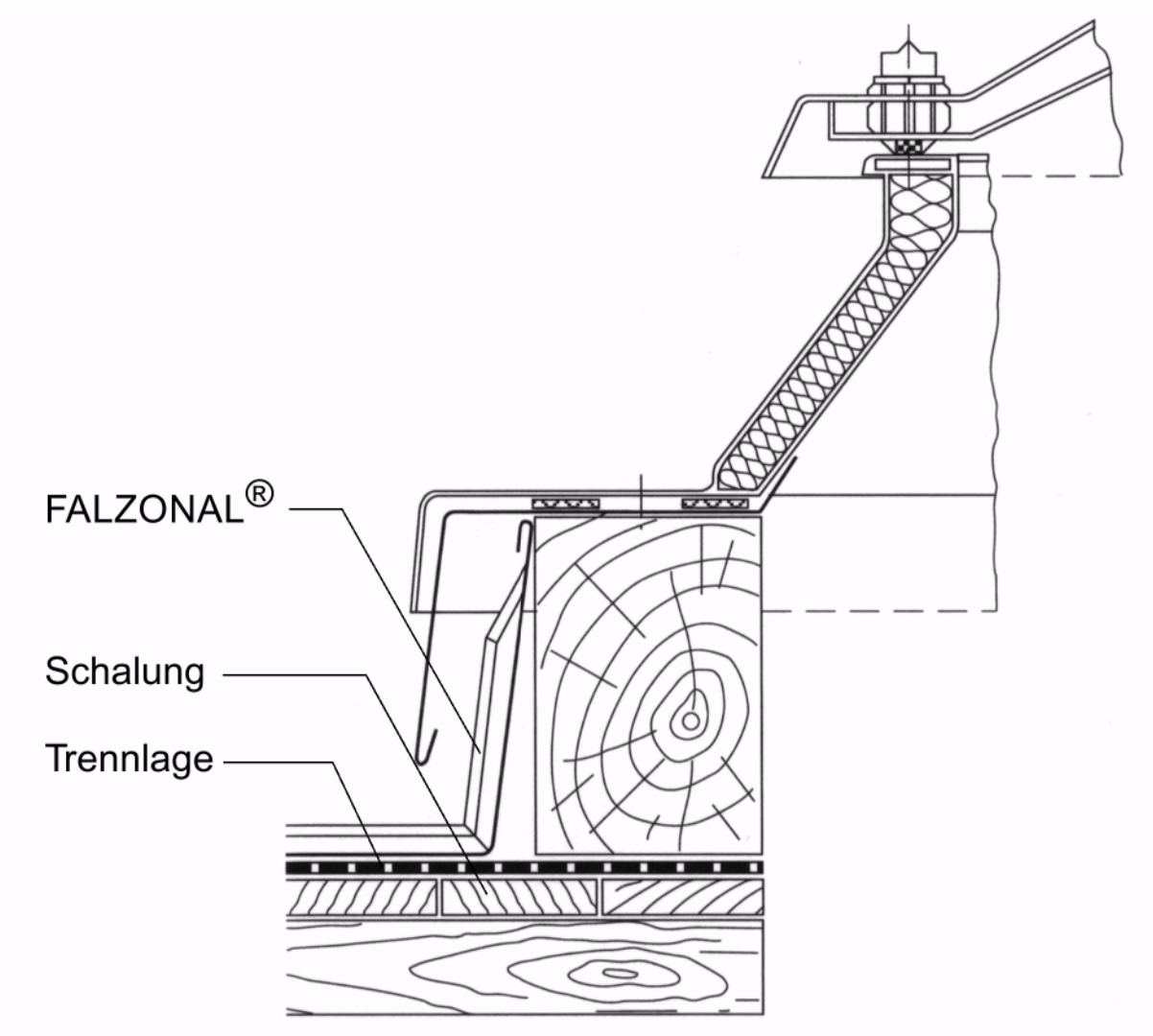
Gefällesprung, hinterlüftet



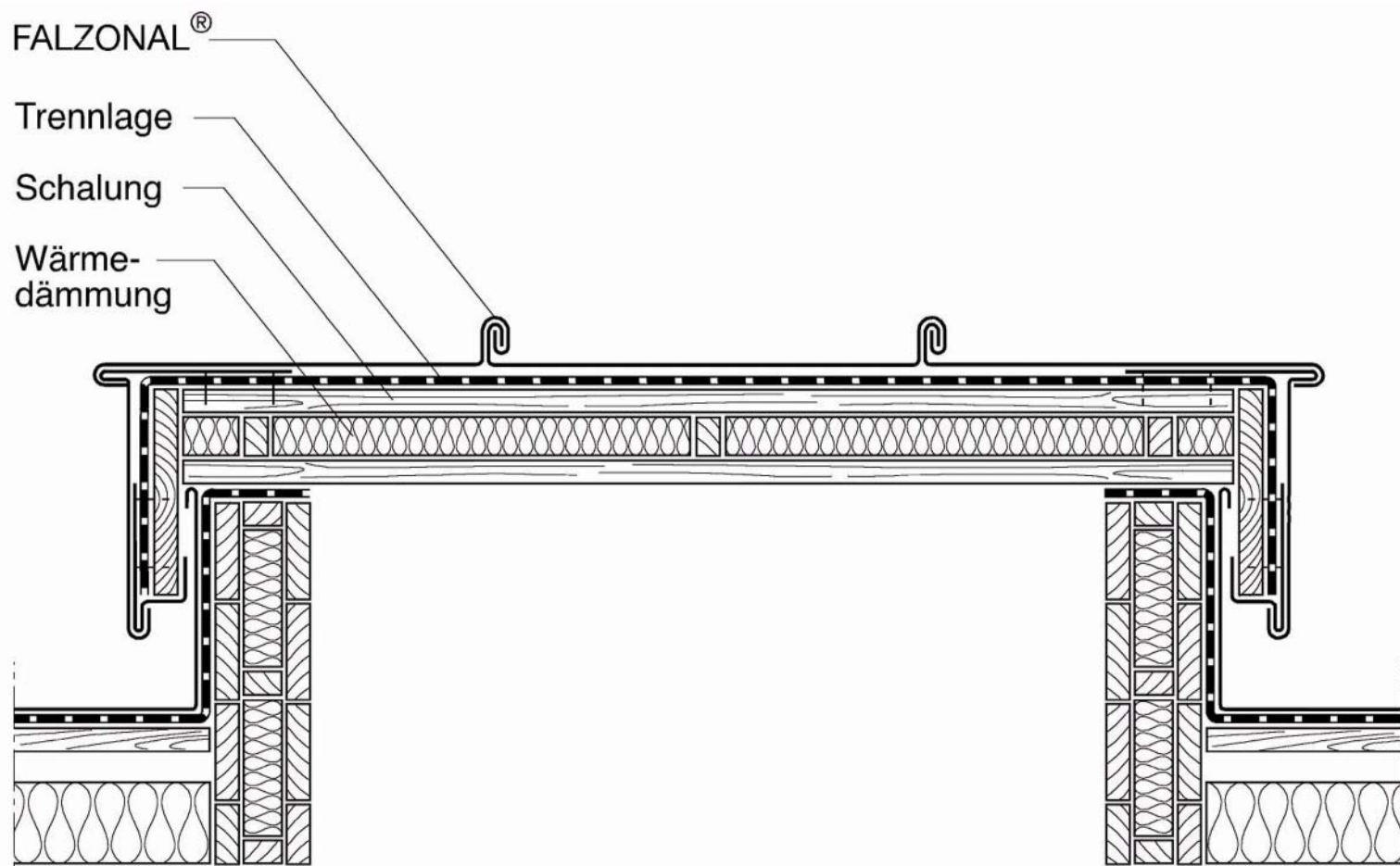
Lichtkuppel-Aufsatzkranz



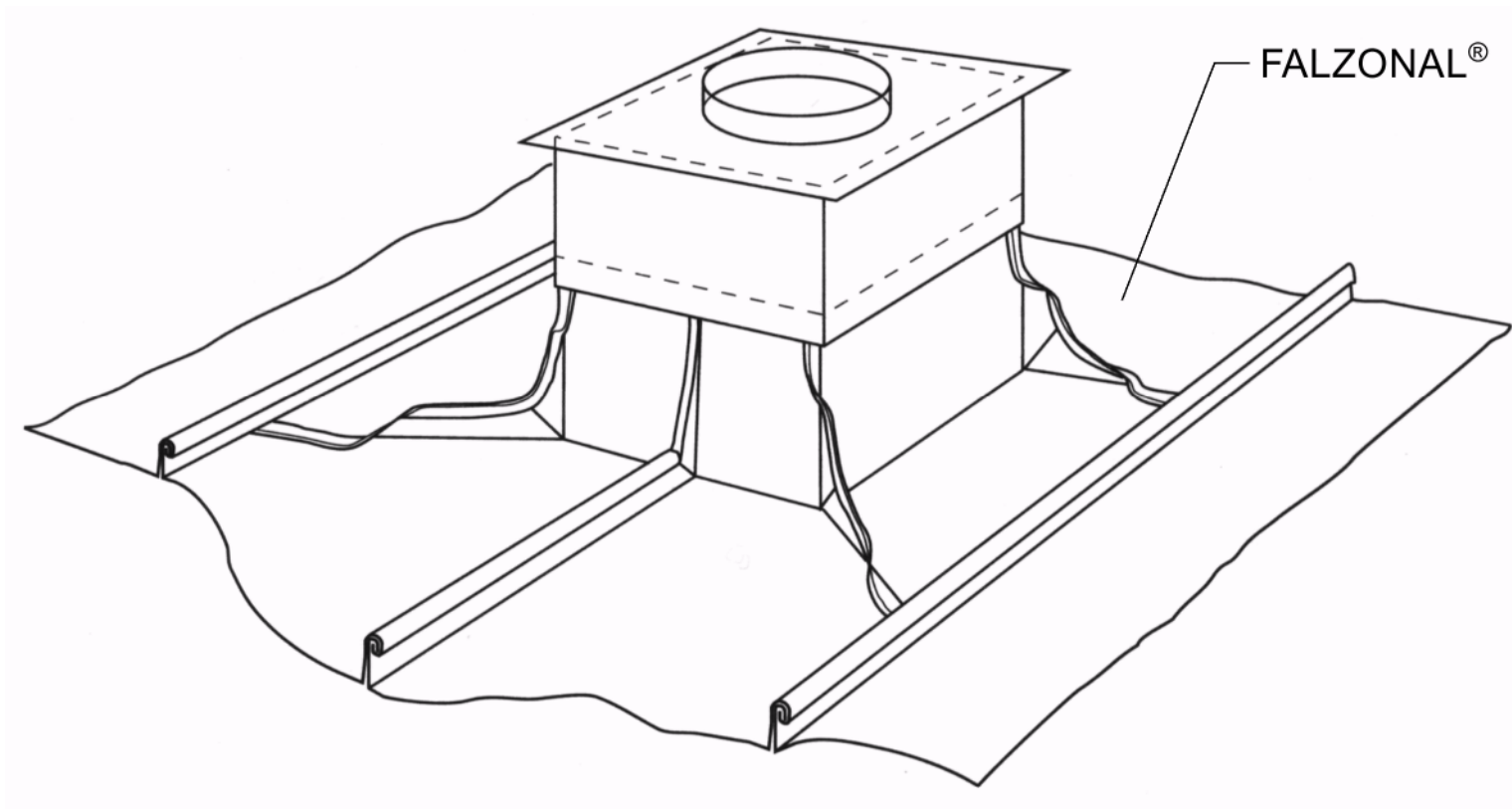
Lichtkuppel-Aufsatzkranz



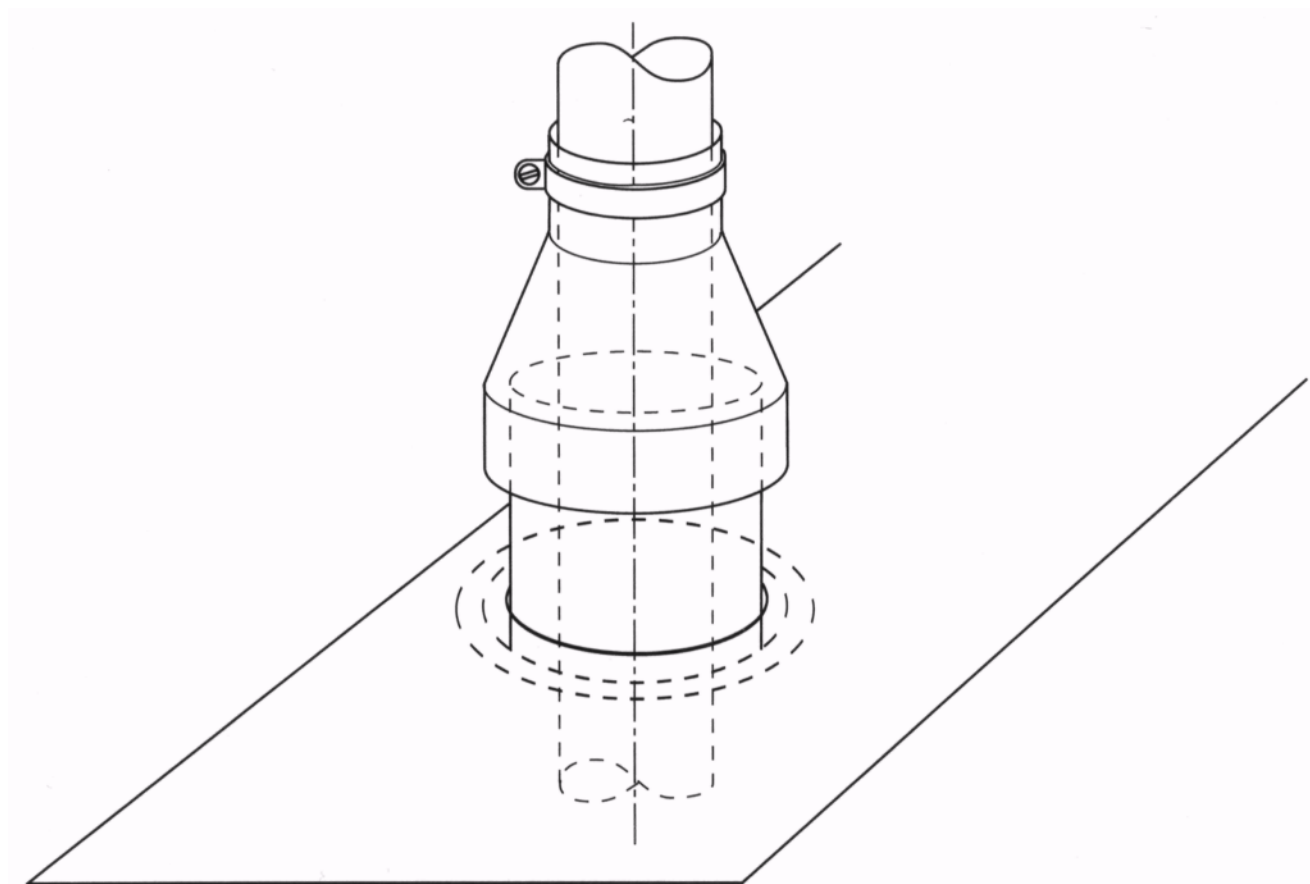
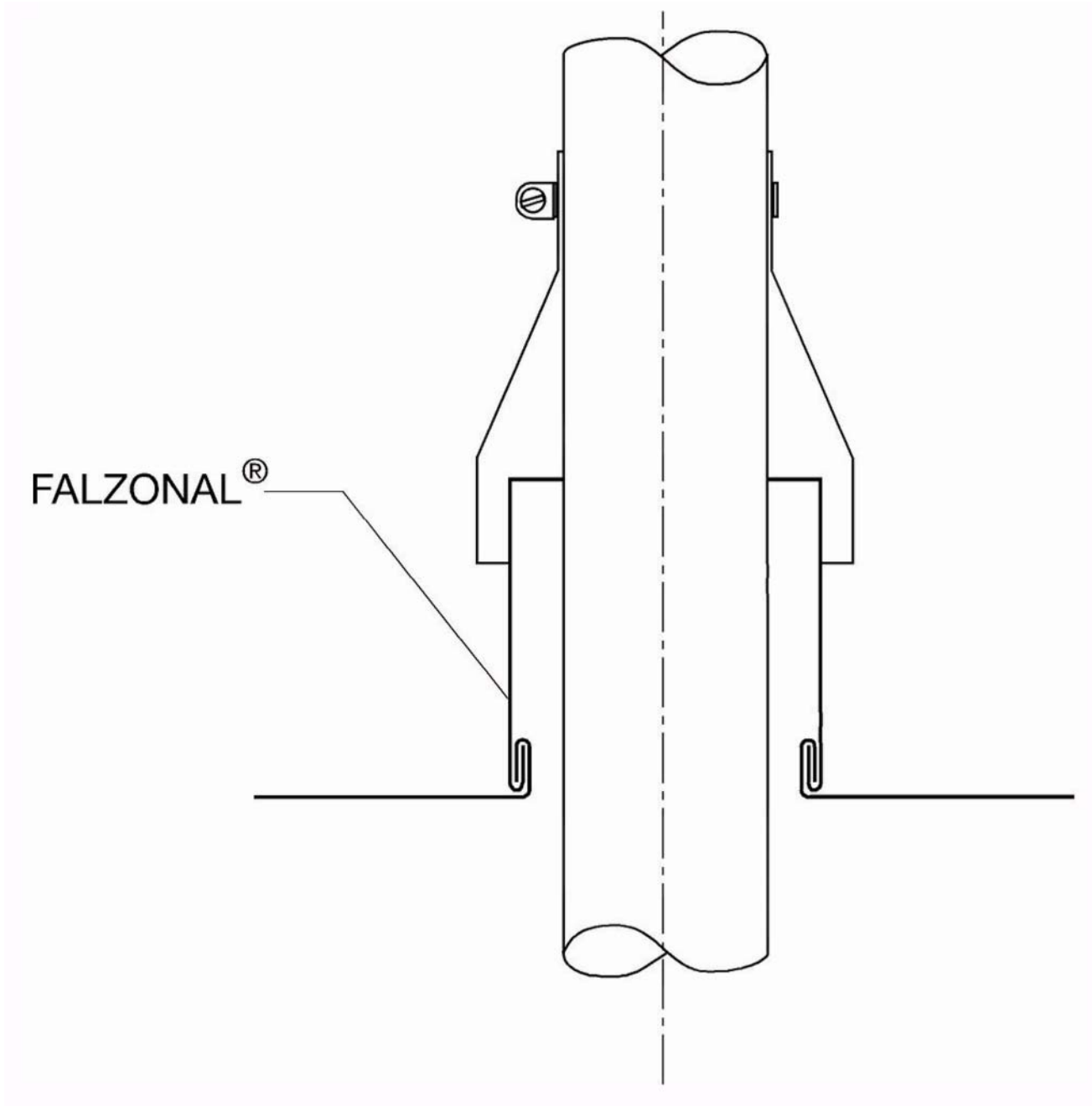
Dachausstieg



Dachdurchführung

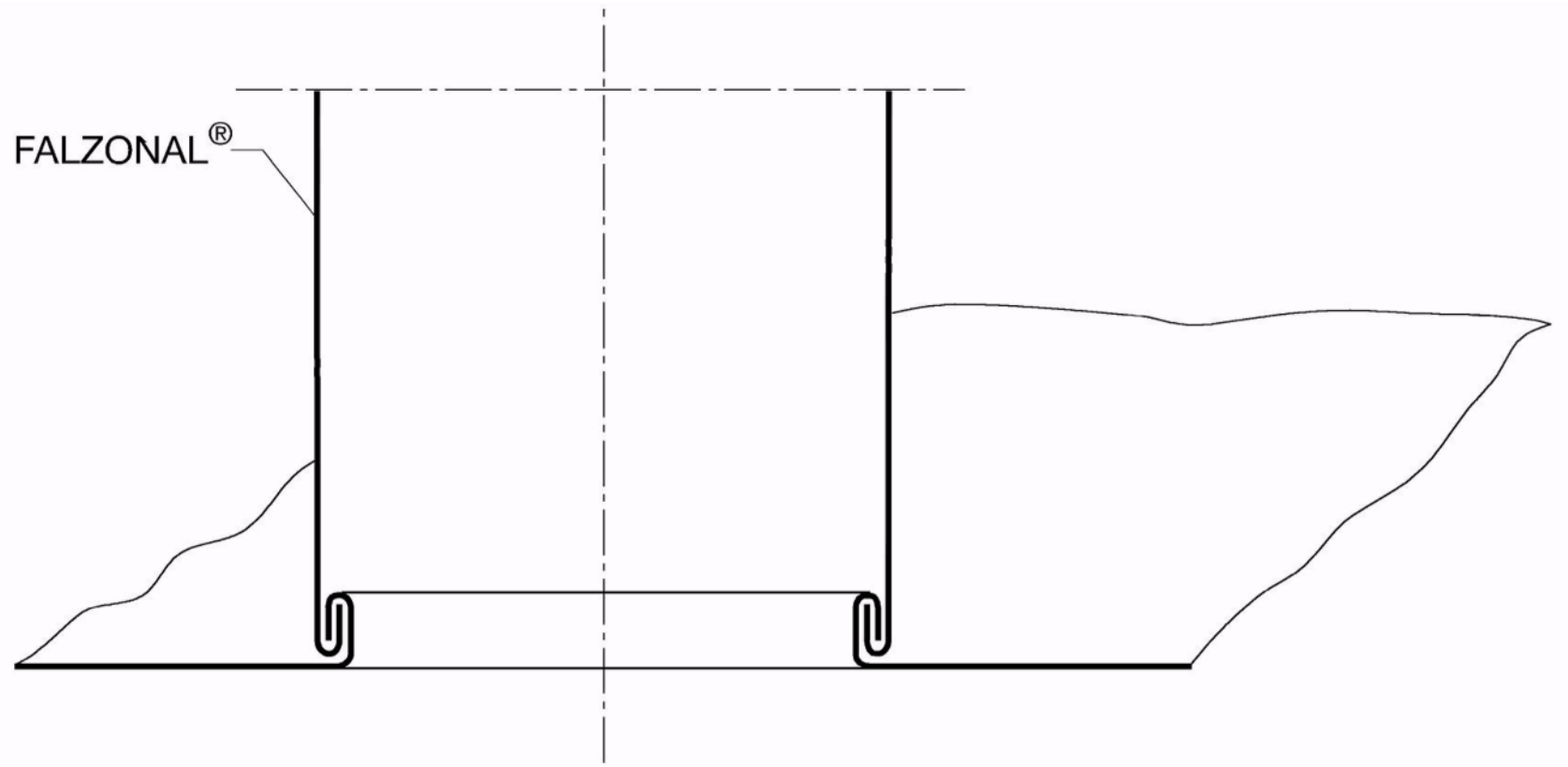


Einfassung Antennendurchführungen, Dunstrohre usw.



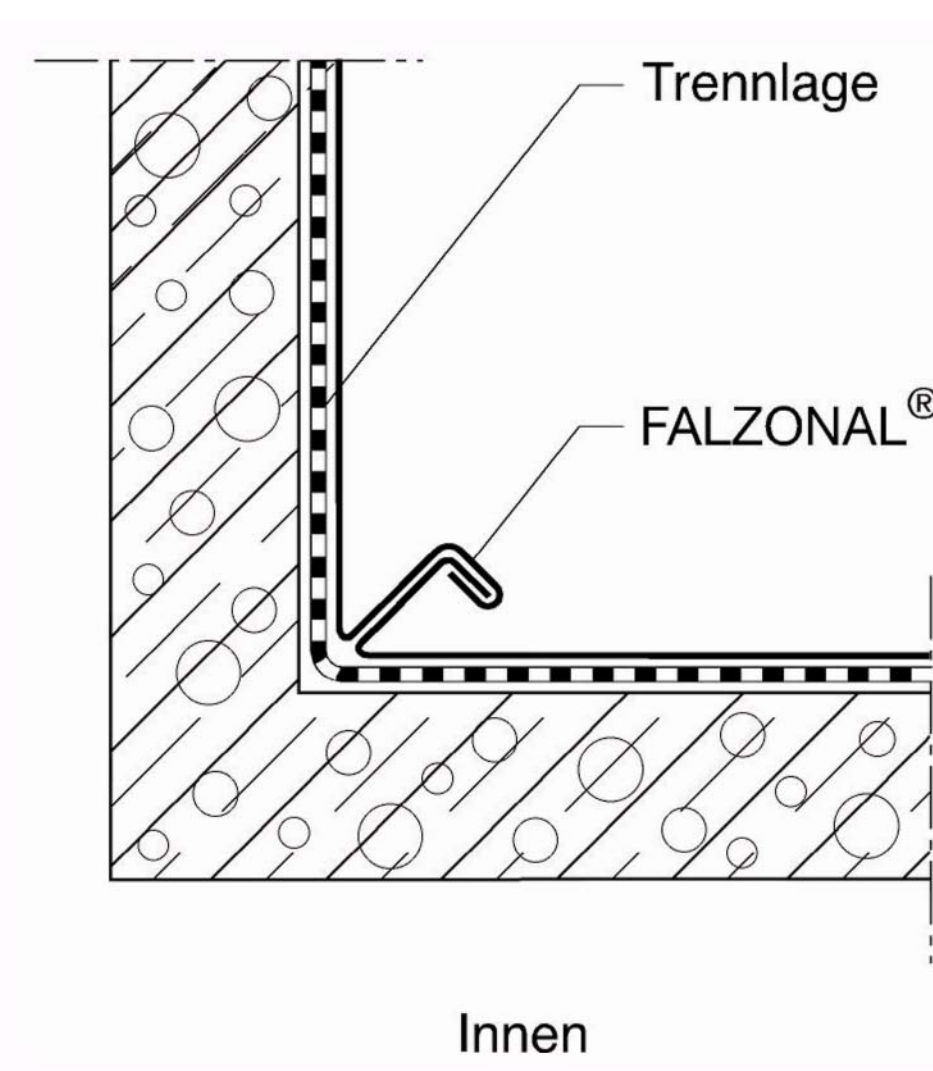
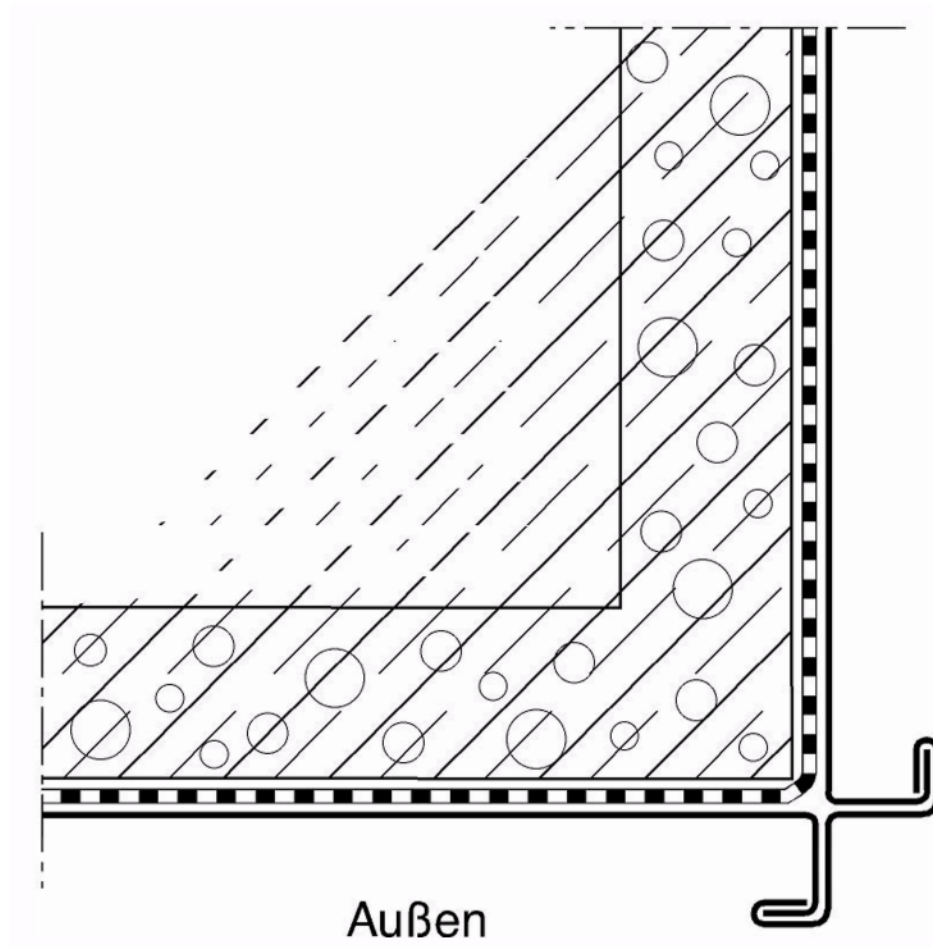


Einfassung gefalzt

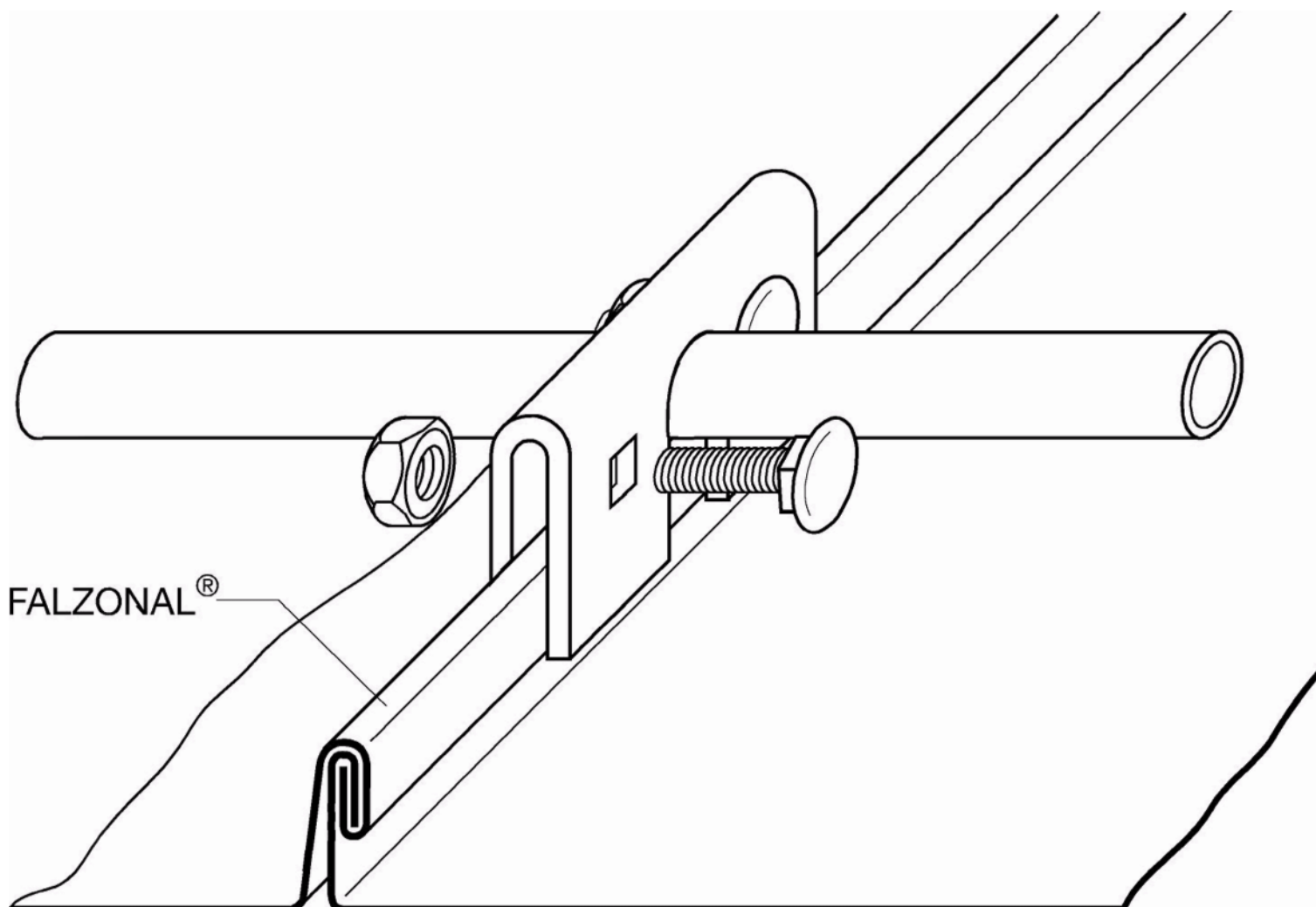




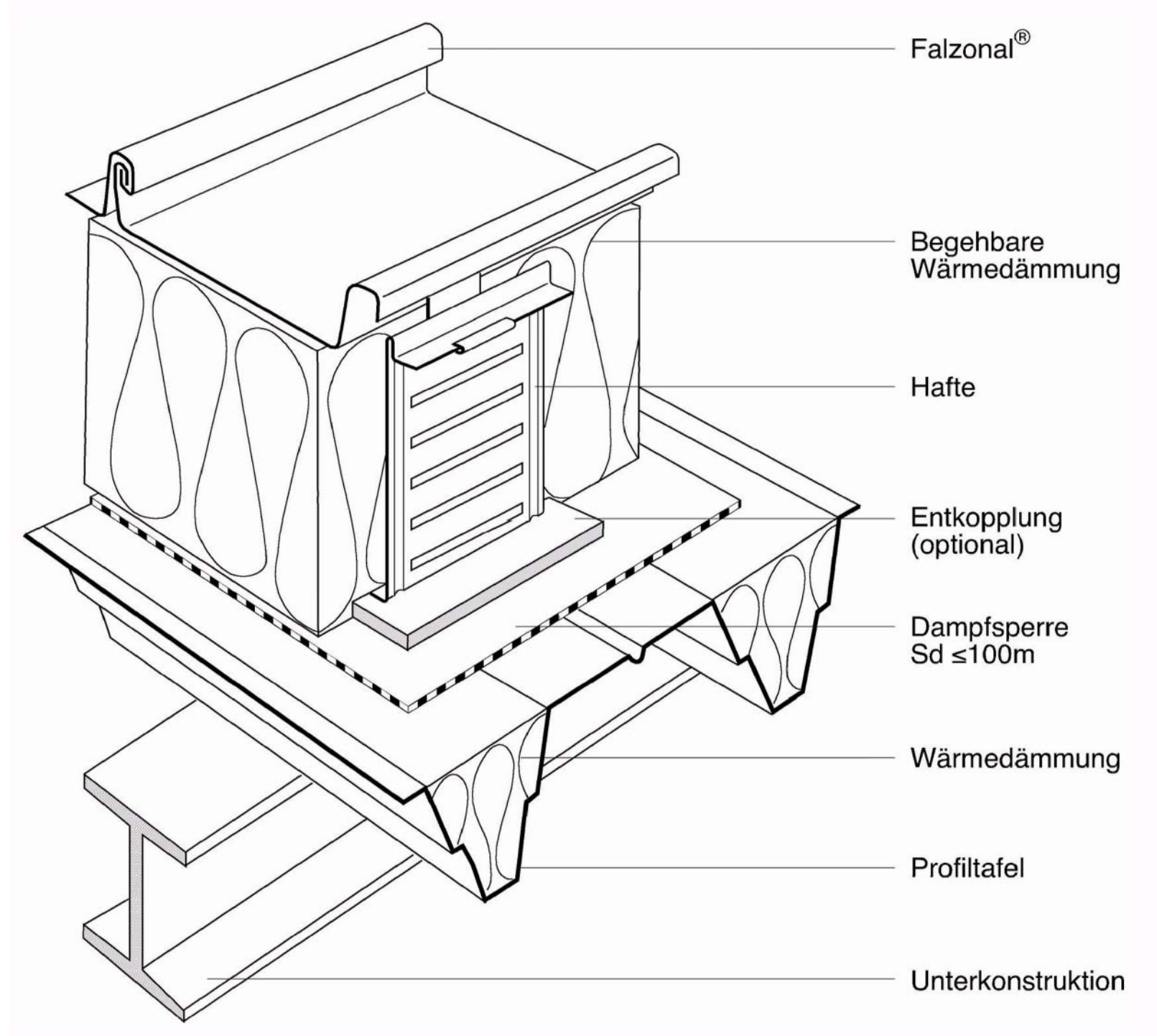
Eckausbildung



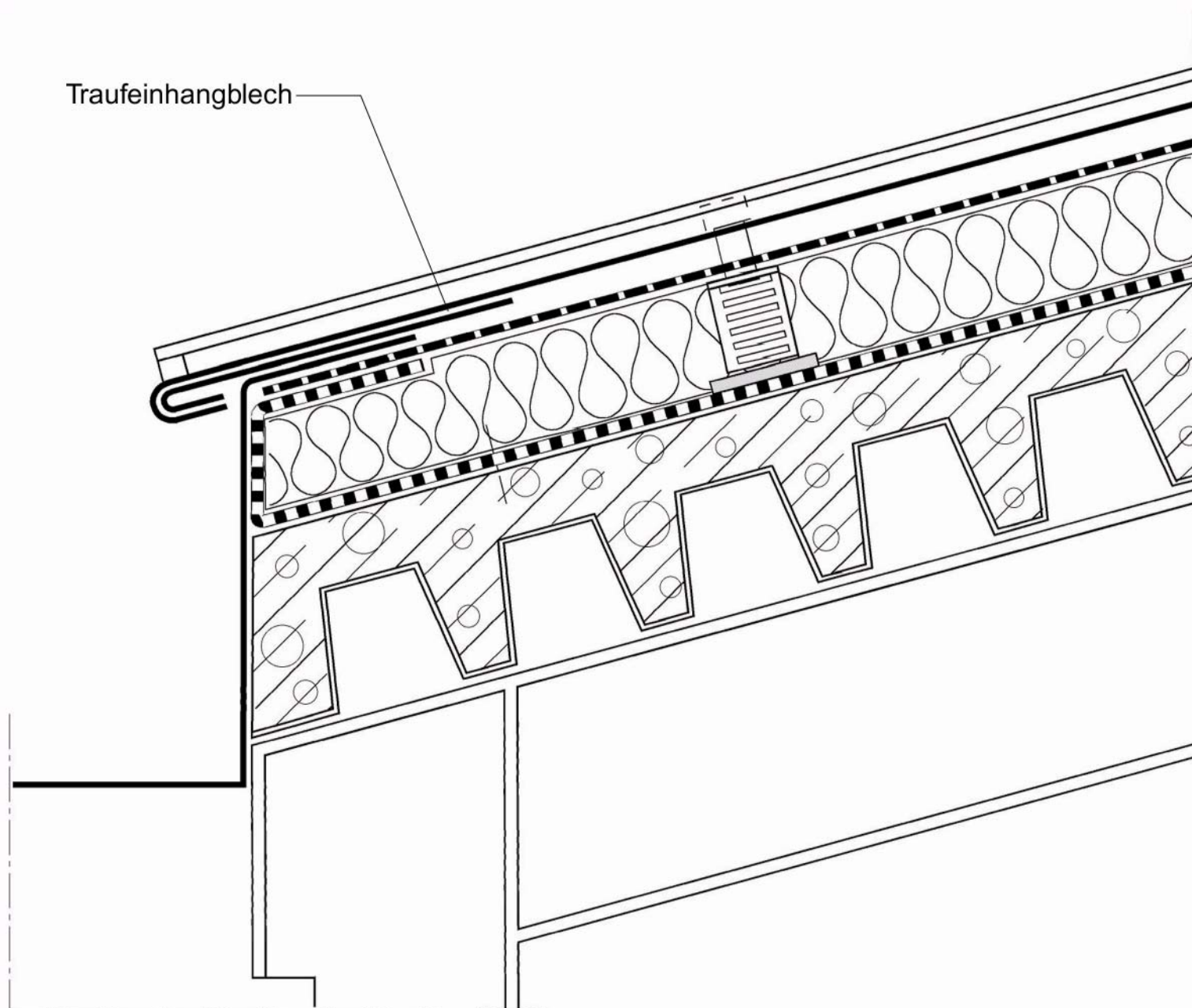
Schneefanghalter



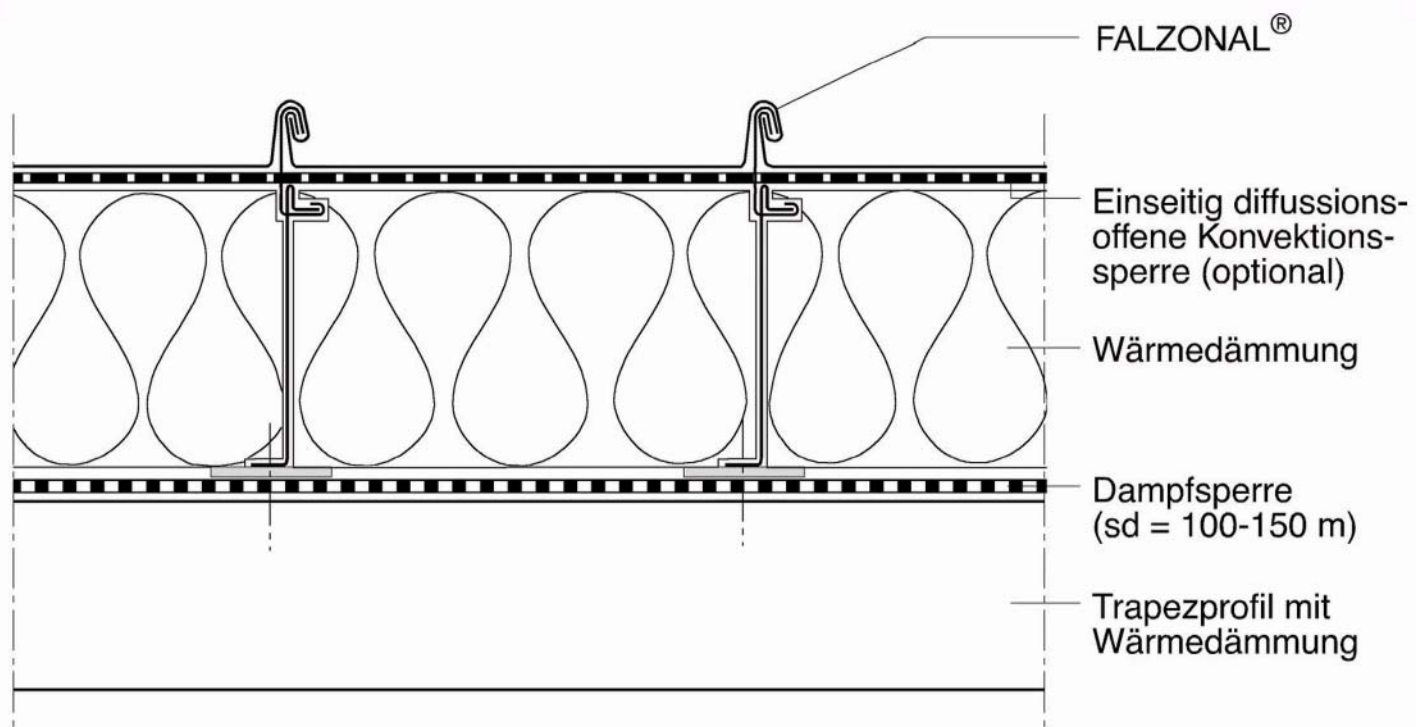
Unbelüftetes wärmedämmtes Dach



Unbelüftete wärmedämmte Konstruktion auf Beton



Unbelüftete wärmedämmte Konstruktion auf Profiltafel



Unbelüftetes Tonnendach/Tonnengaube - Unterkonstruktion Holz

Obere einseitig diffusionsoffene Konvektionssperre- optional

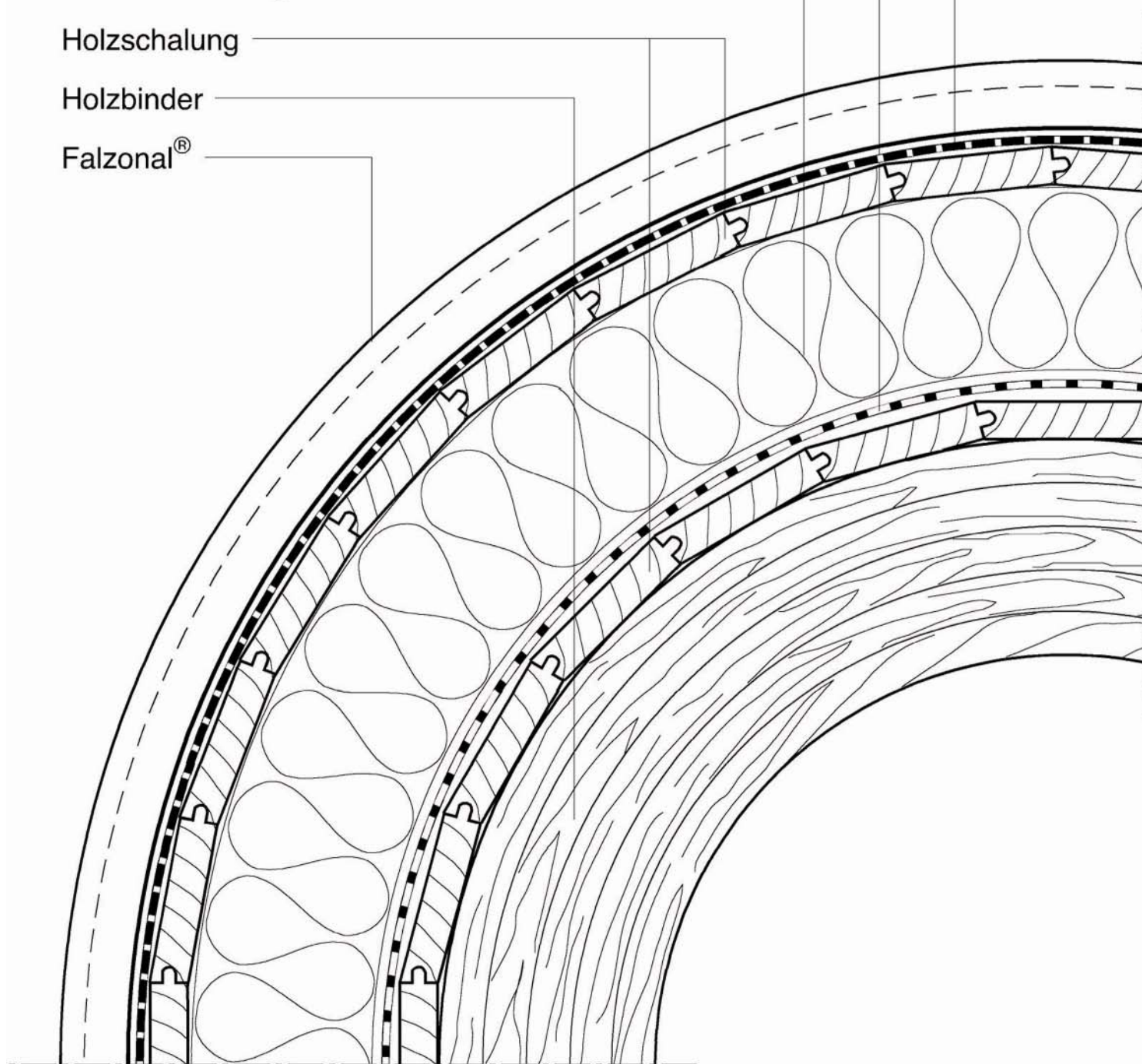
Untere Dampfsperre
(unterhalb der Wärmedämmung) $S_d = 100-150 \text{ m (m}\mu \times \text{s)}$

Wärmedämmung

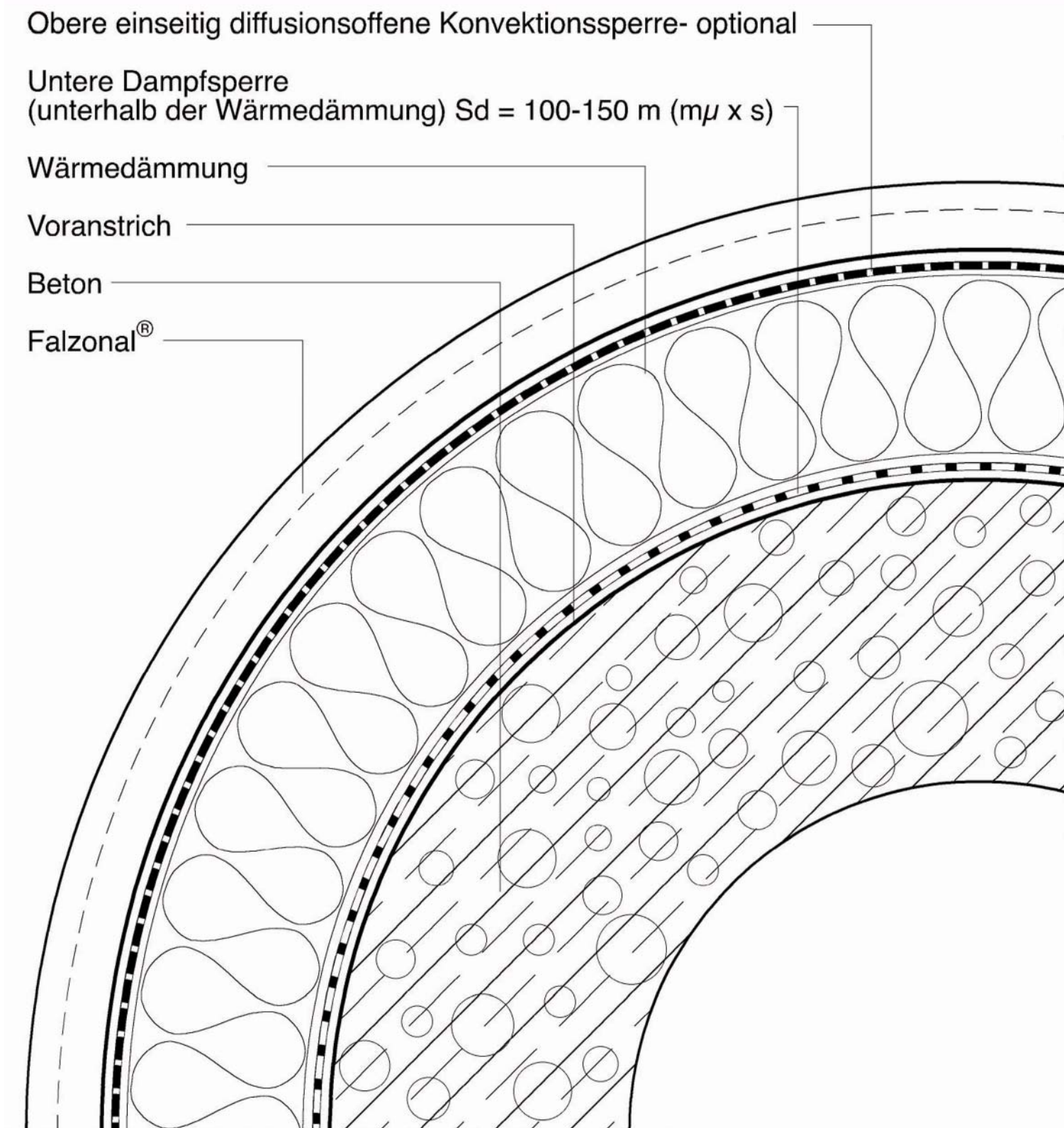
Holzschalung

Holzbinder

Falzonal®

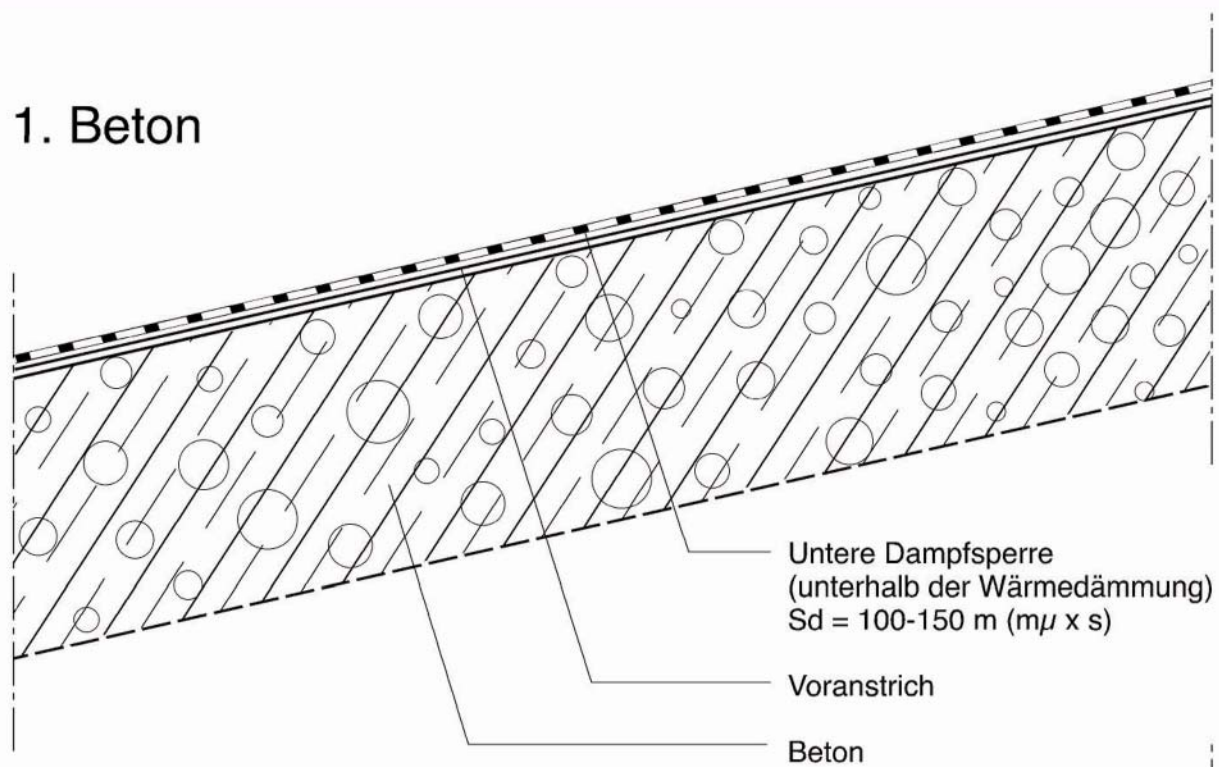


Unbelüftetes Tonnendach/Tonnengaube - Unterkonstruktion Beton

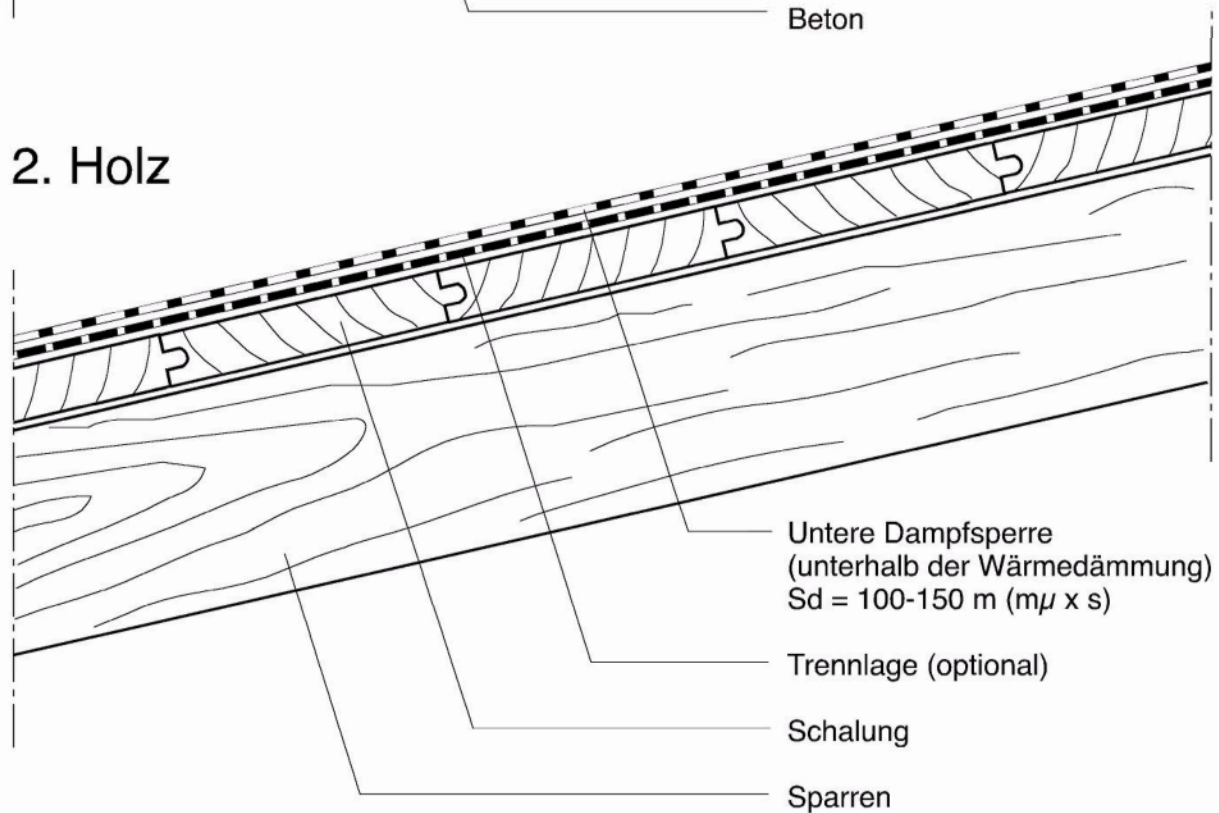


Tragkonstruktionen

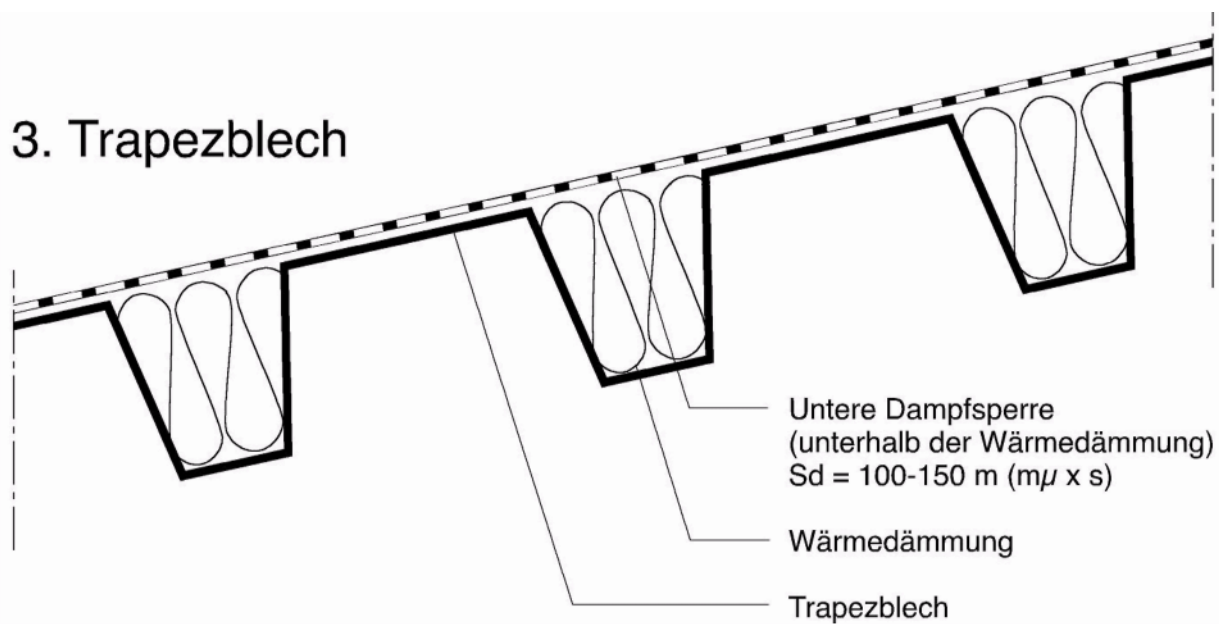
1. Beton



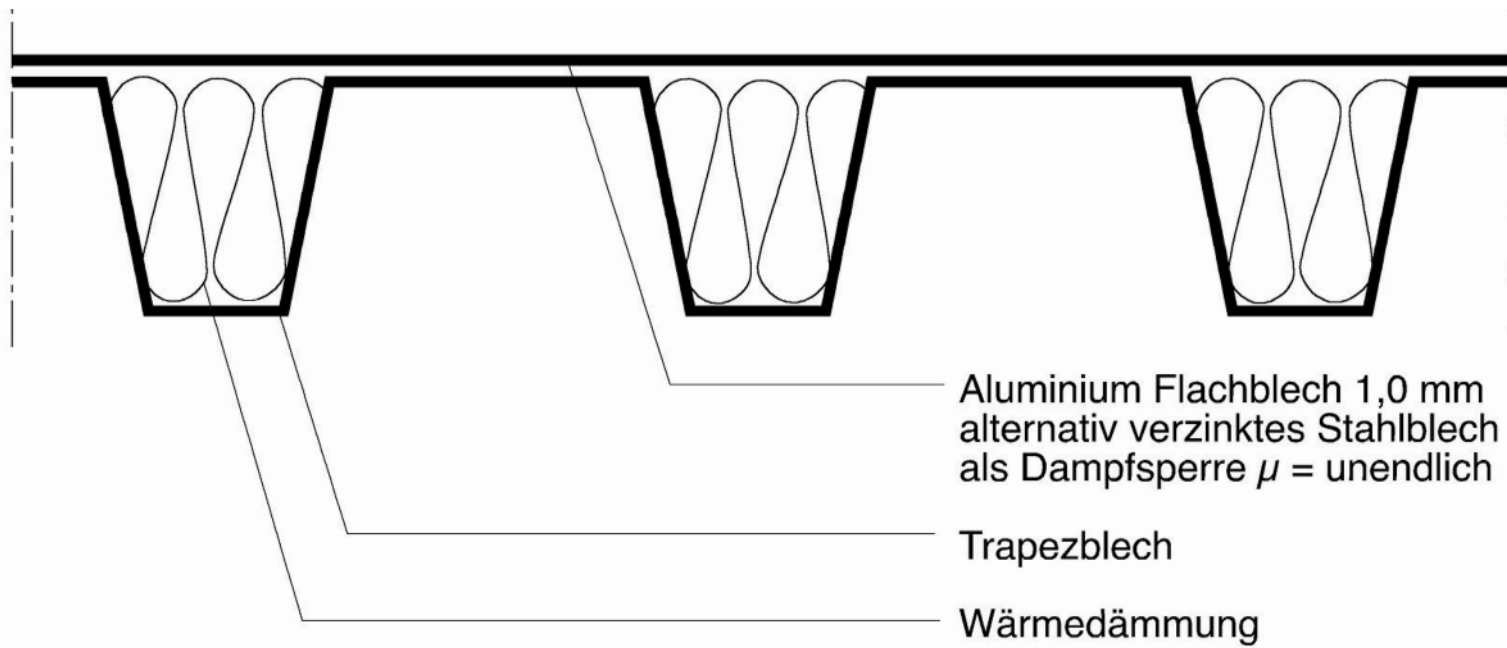
2. Holz



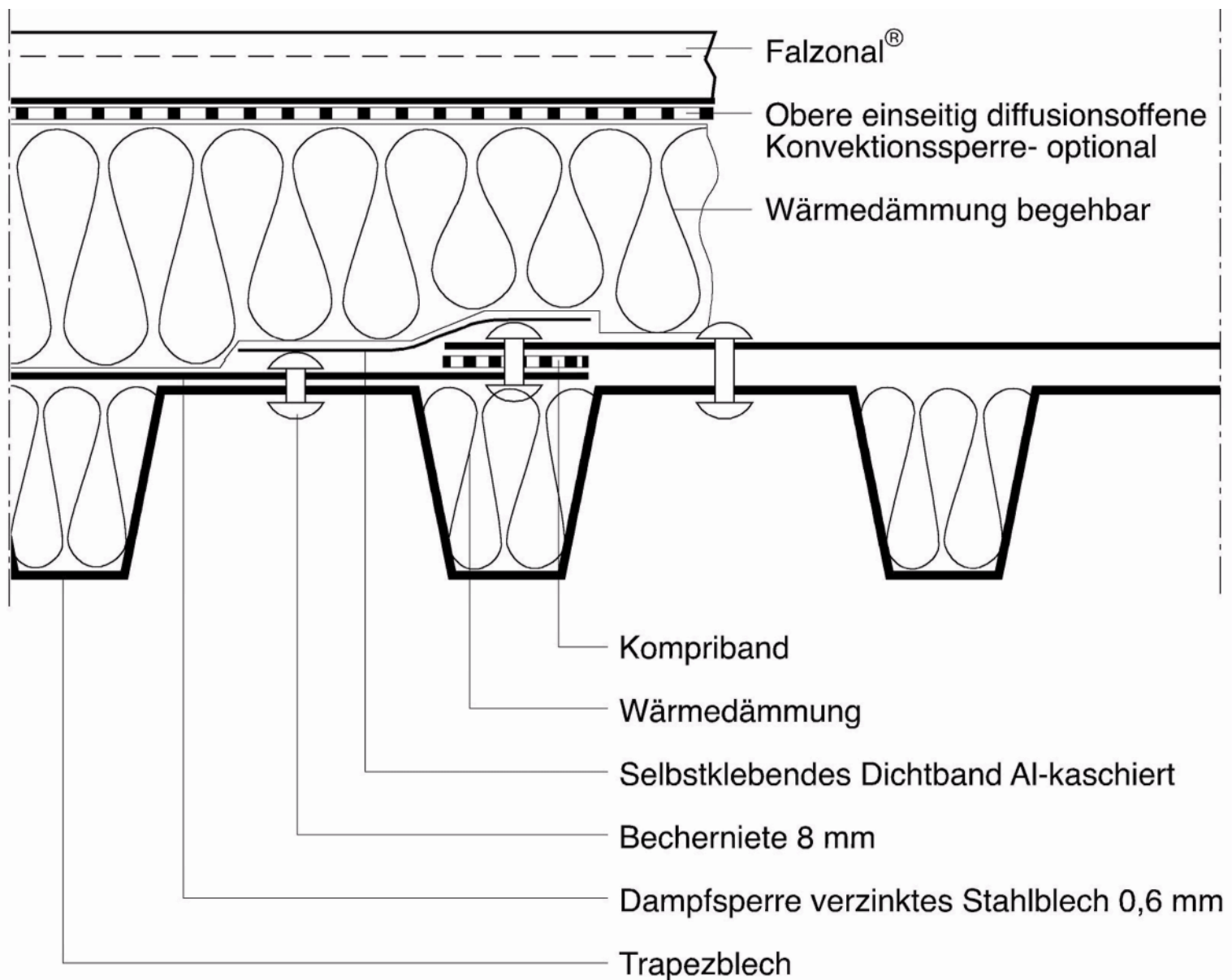
3. Trapezblech



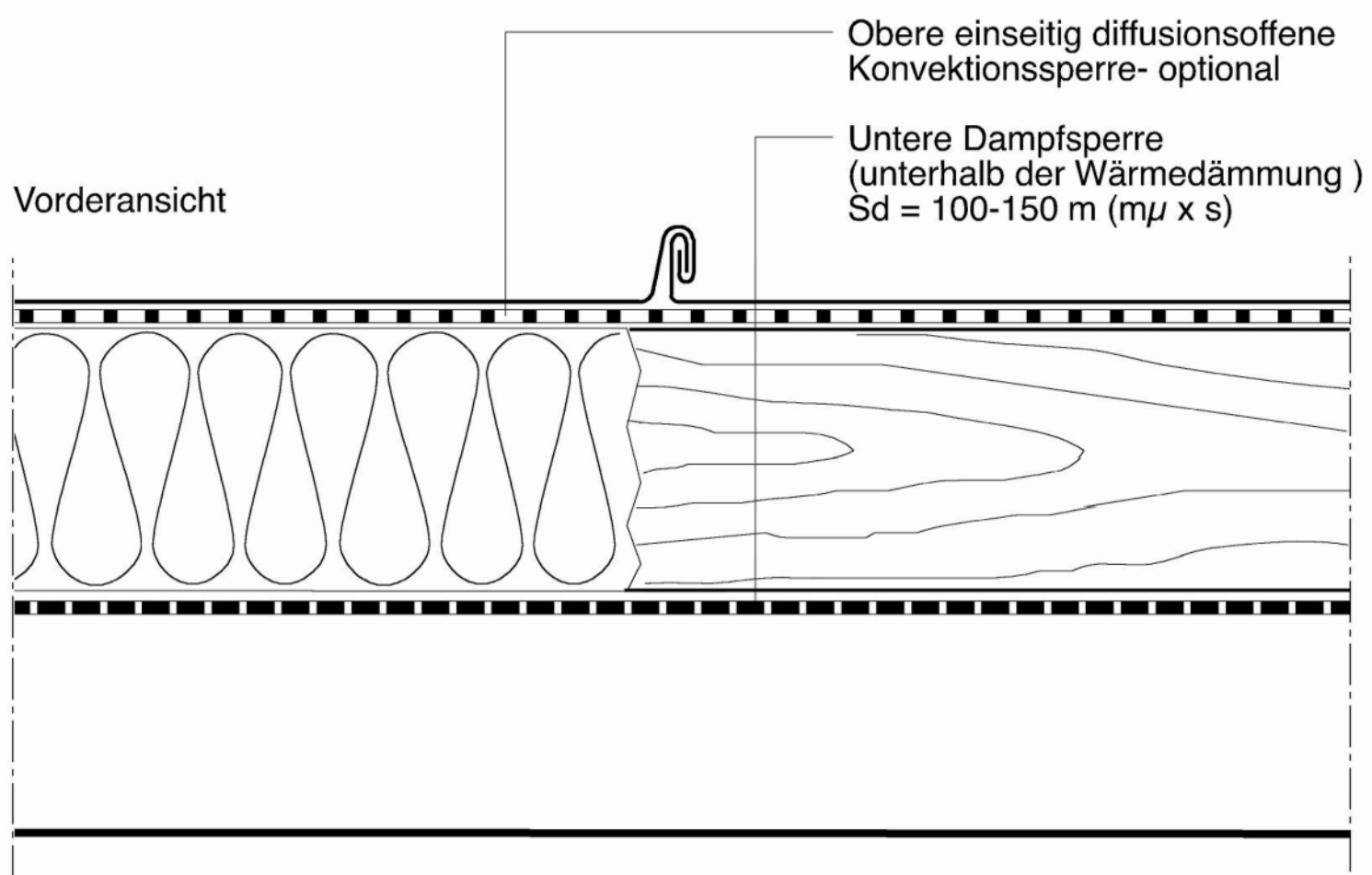
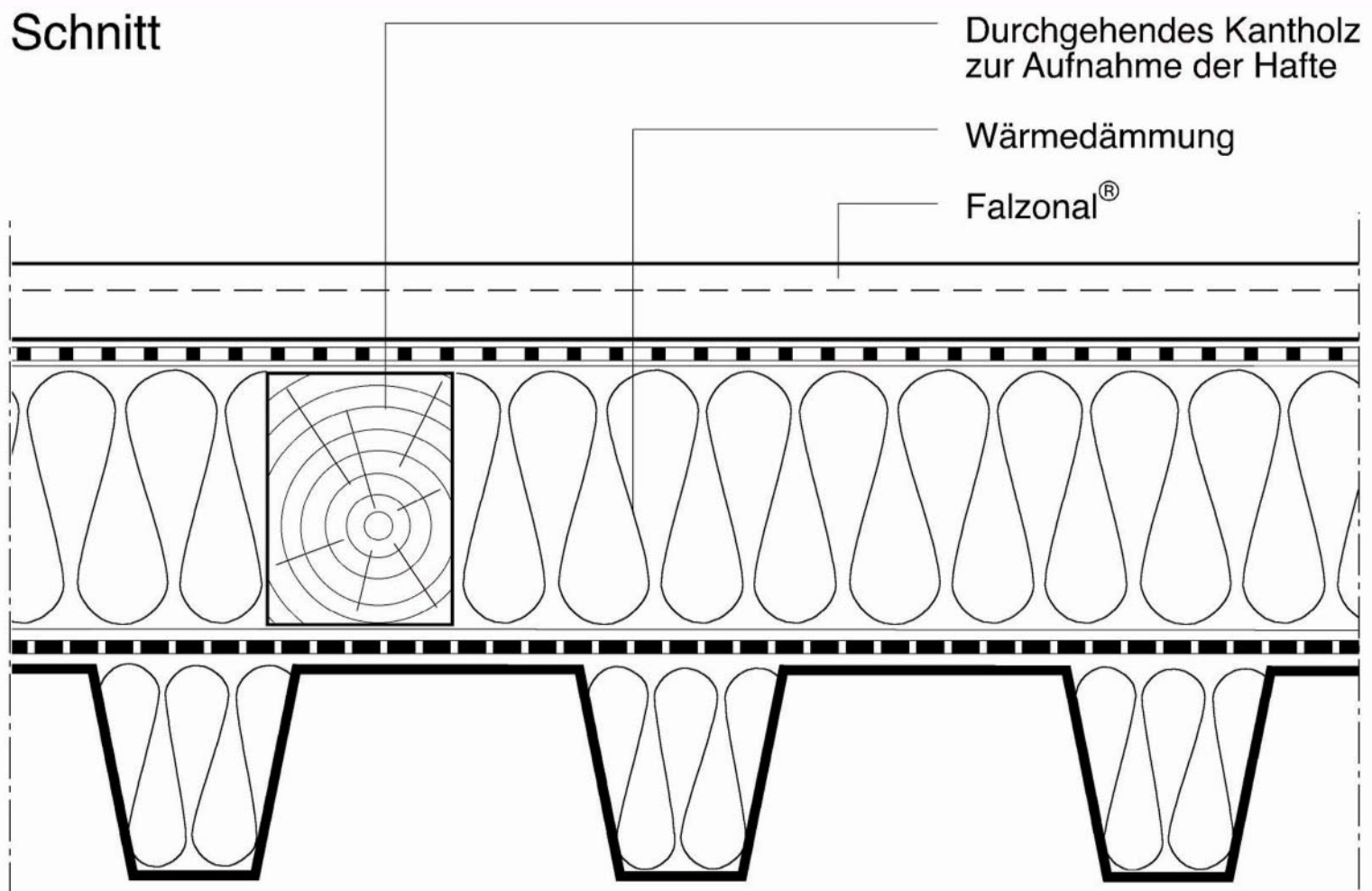
Verbindungen Durchdringungen - Unterkonstruktion Profiltafel



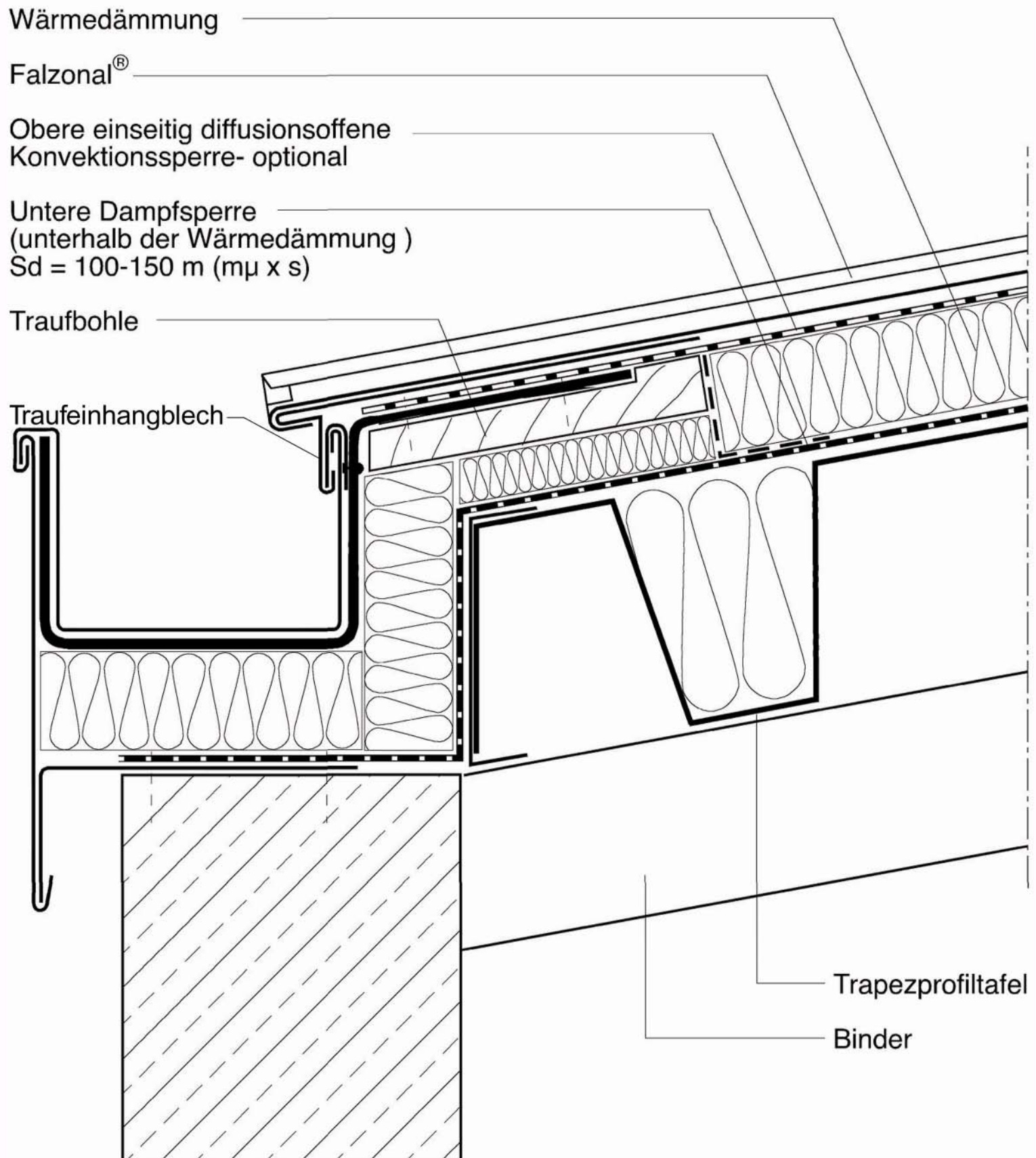
Stossverbindungen und Durchdringungen
sind sorgfältig auszuführen!



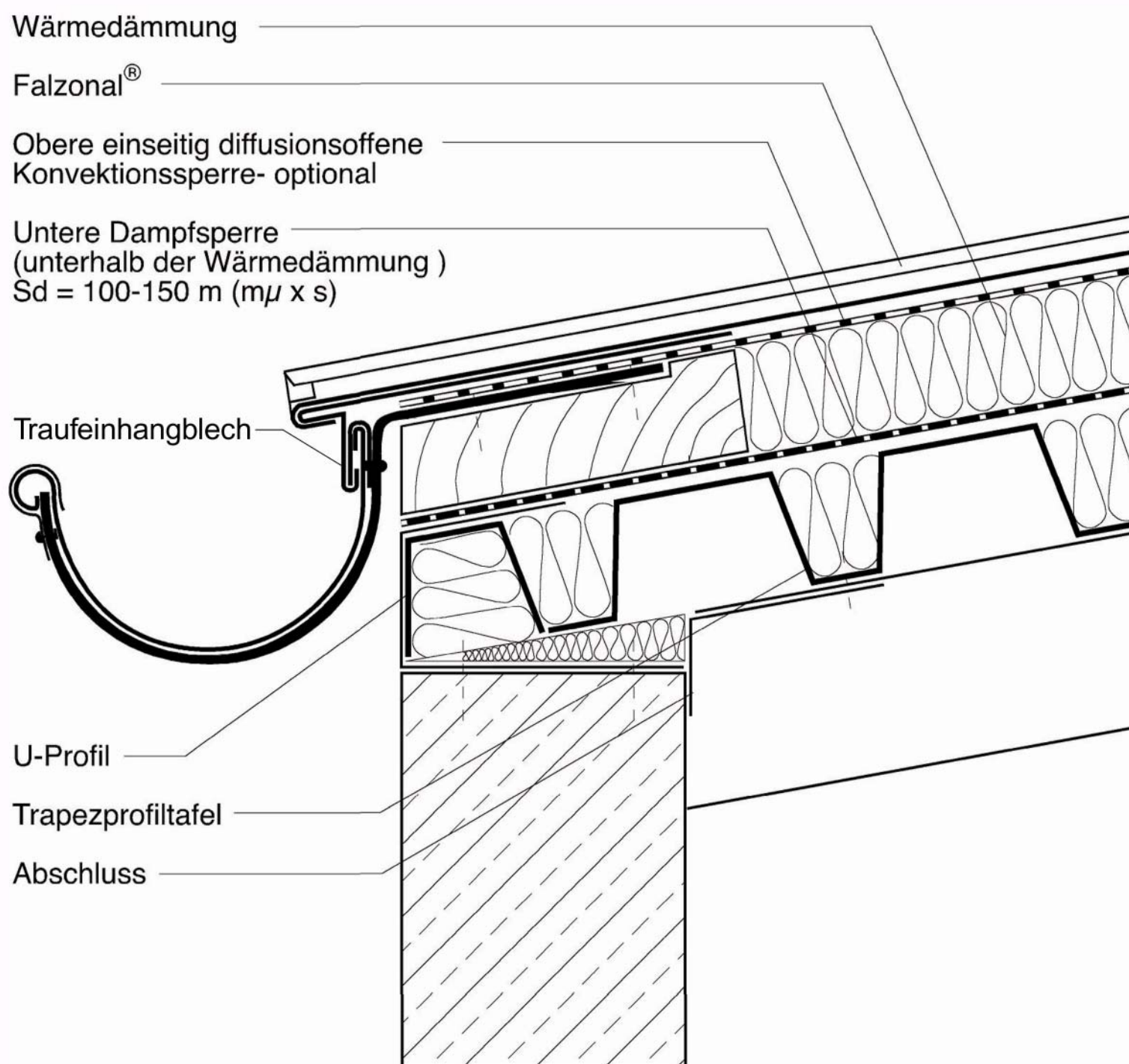
Befestigung auf Unterkonstruktion Holz (Kanthölzer)



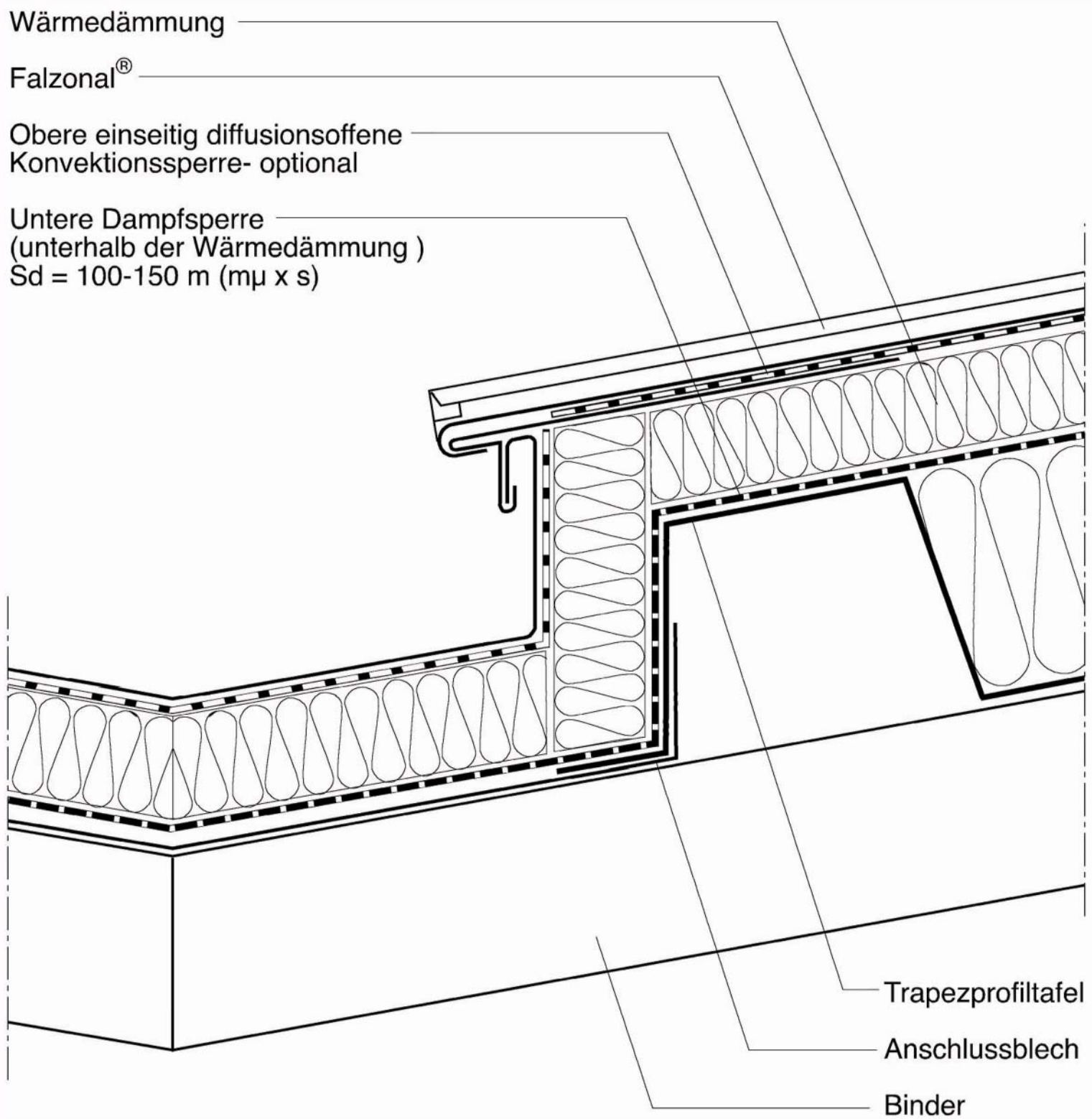
Kastenförmige Rinne



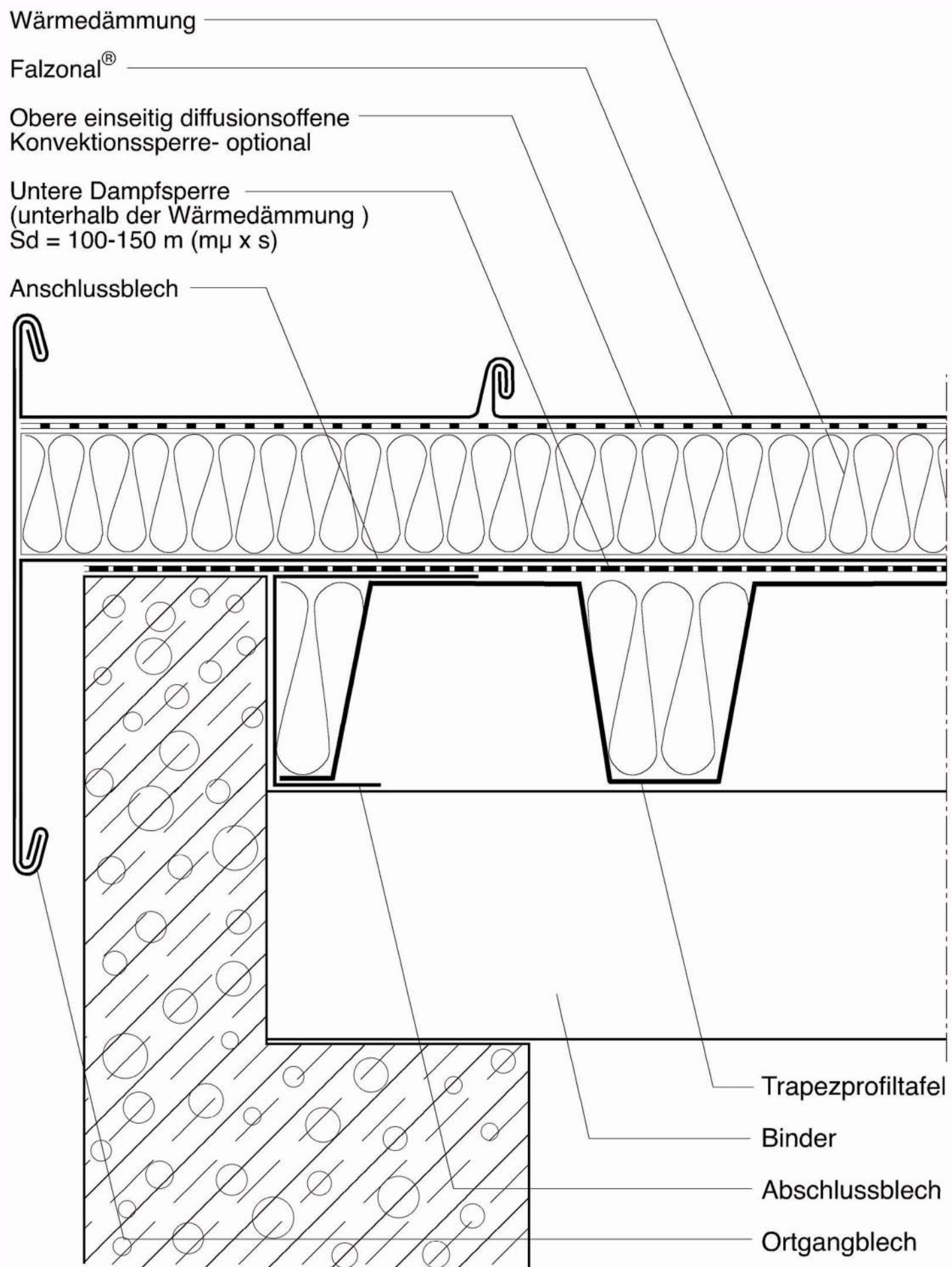
Vorgehängte Rinne



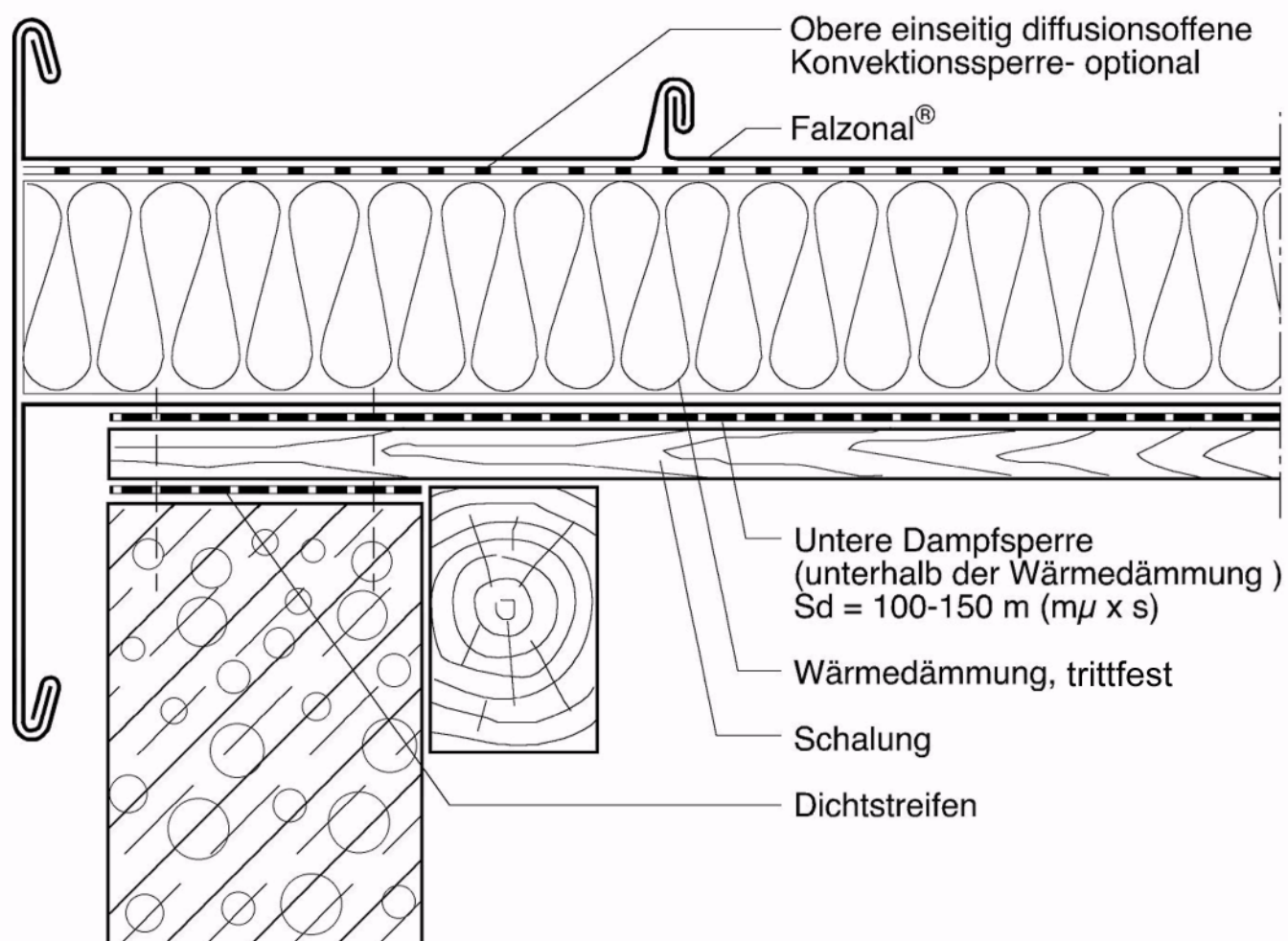
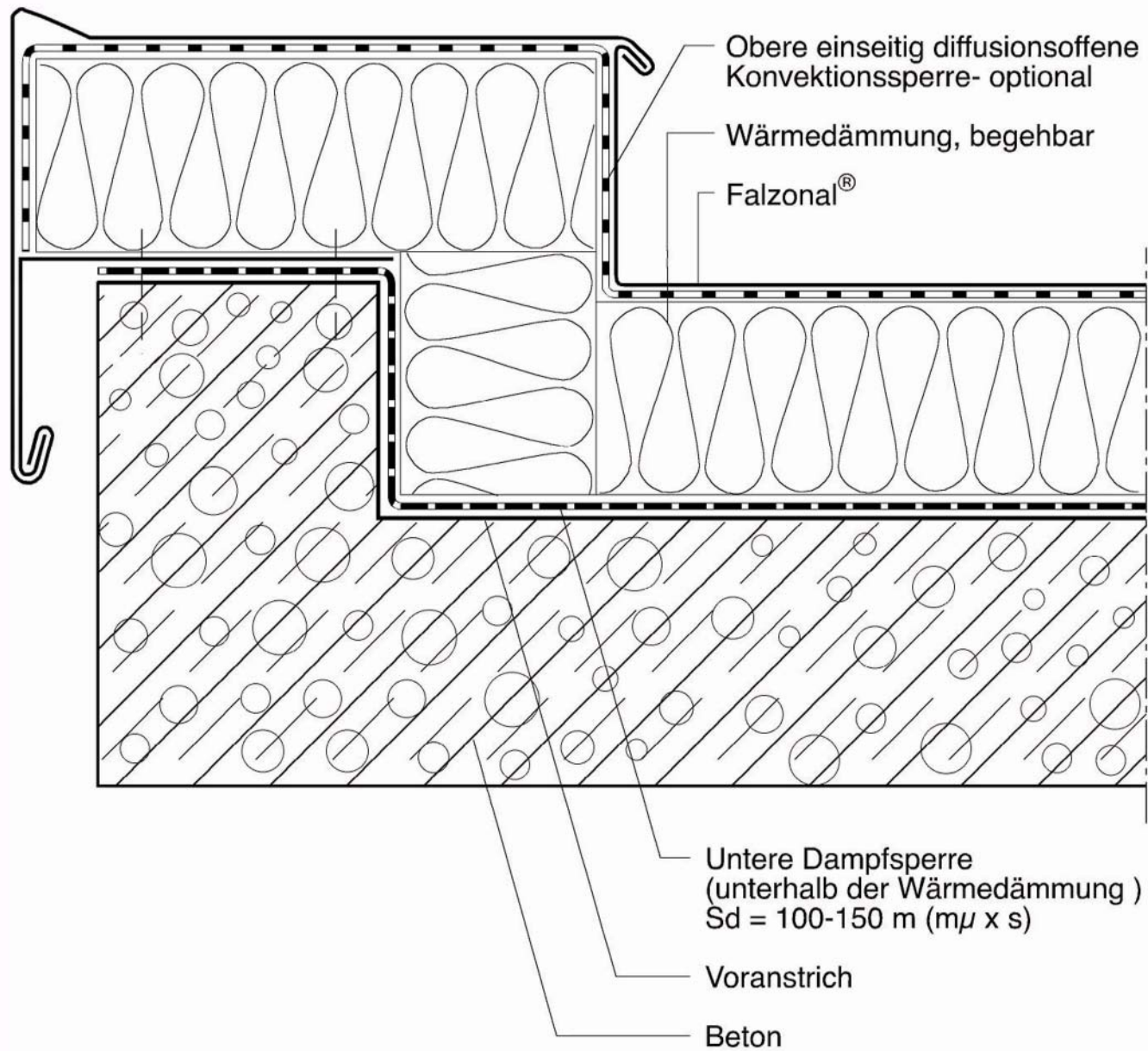
Kehlrinne



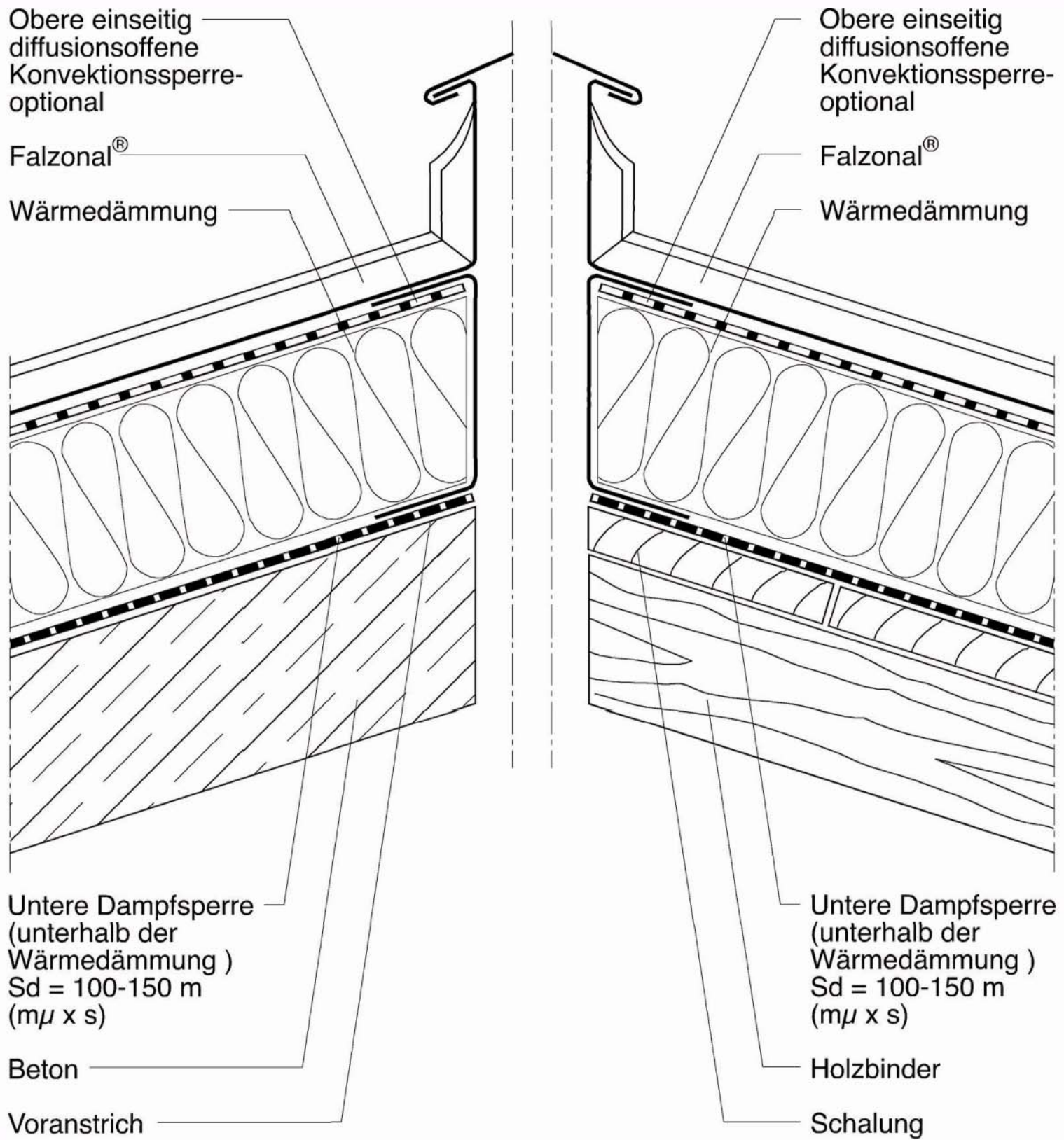
Ortgang



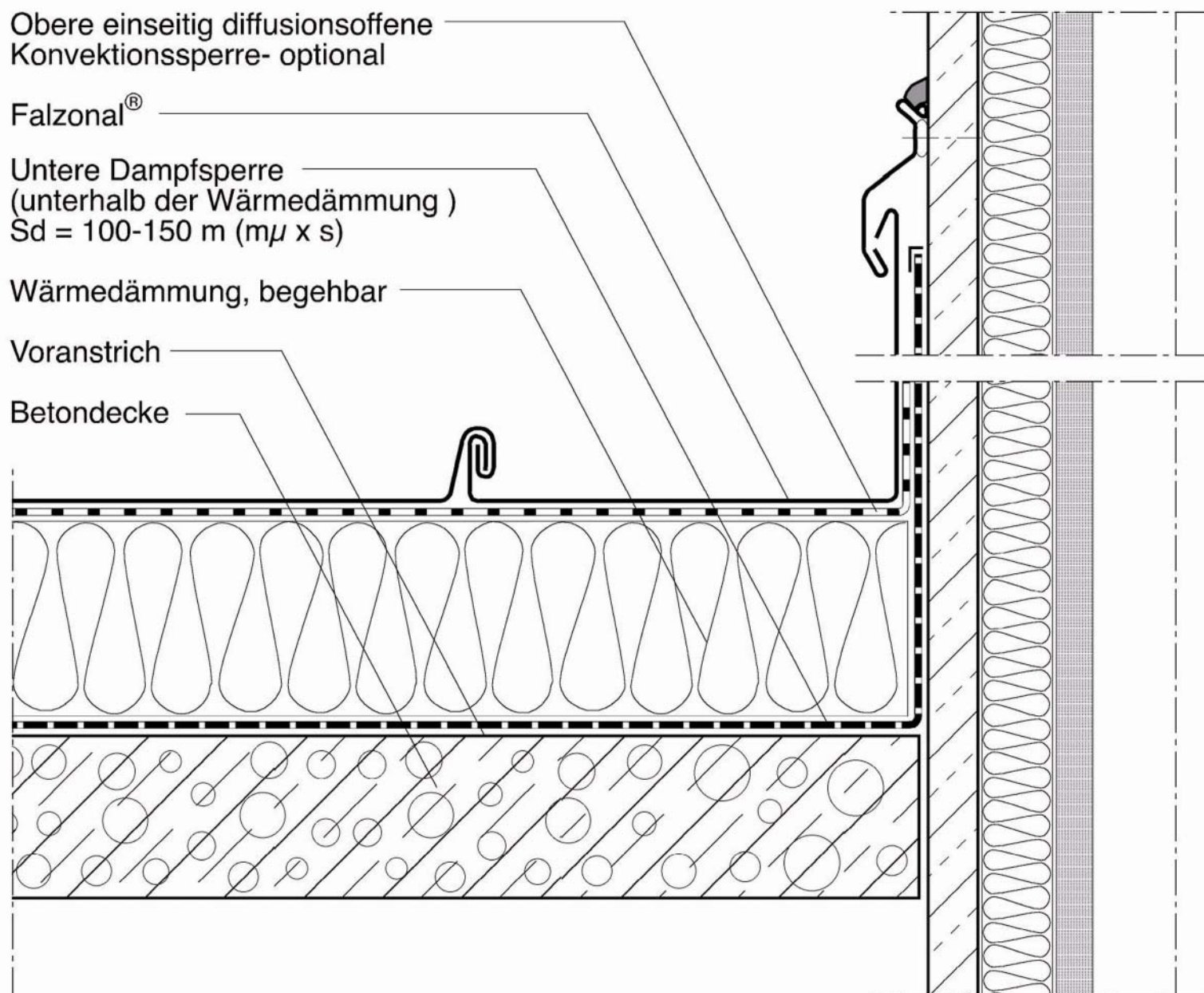
Ortgang



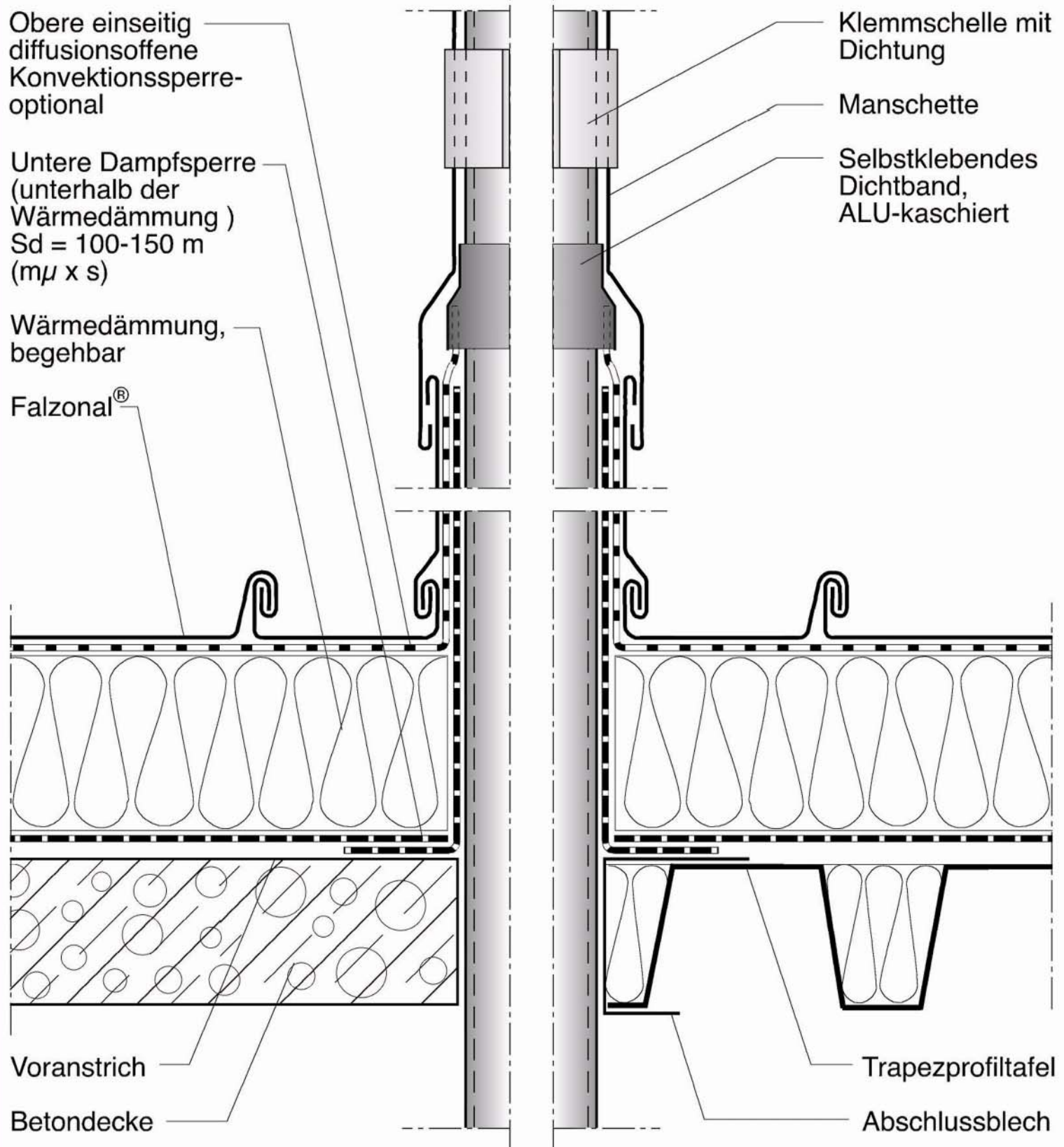
First-, Grat ohne Be- und Entlüftung



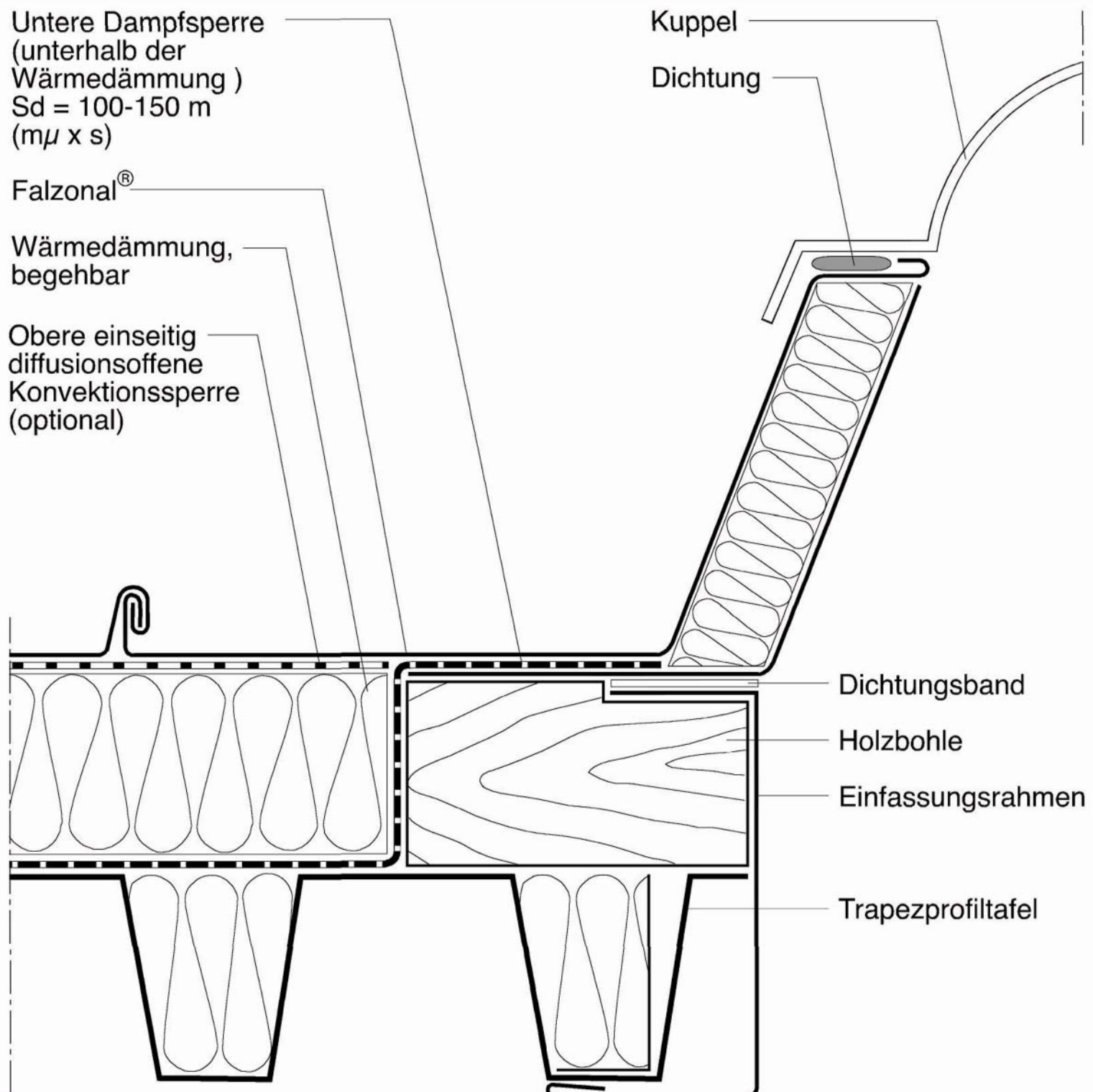
Schornstein- und Wandanschluß



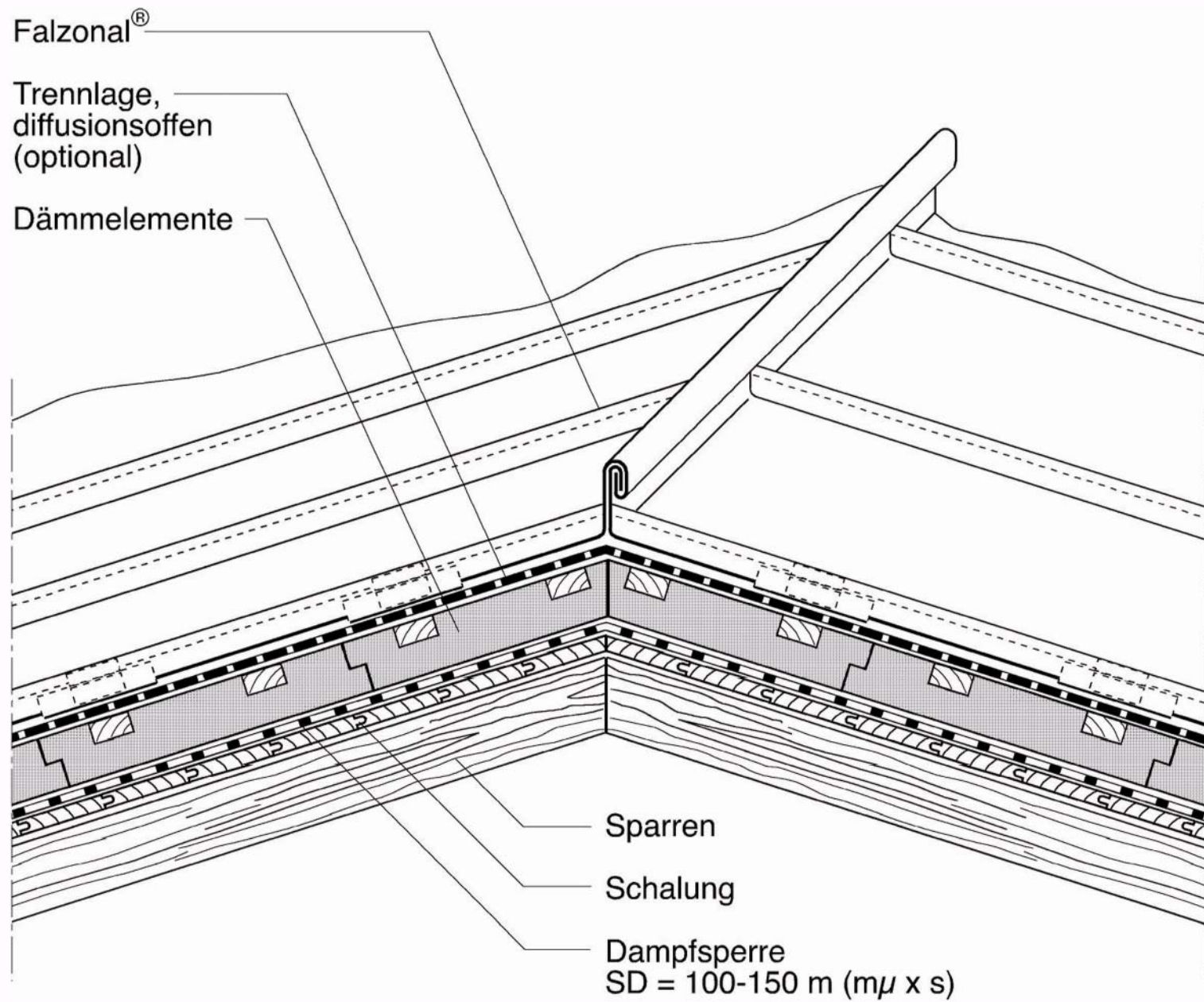
Einfassung Antennendurchführungen, Dunstrohre



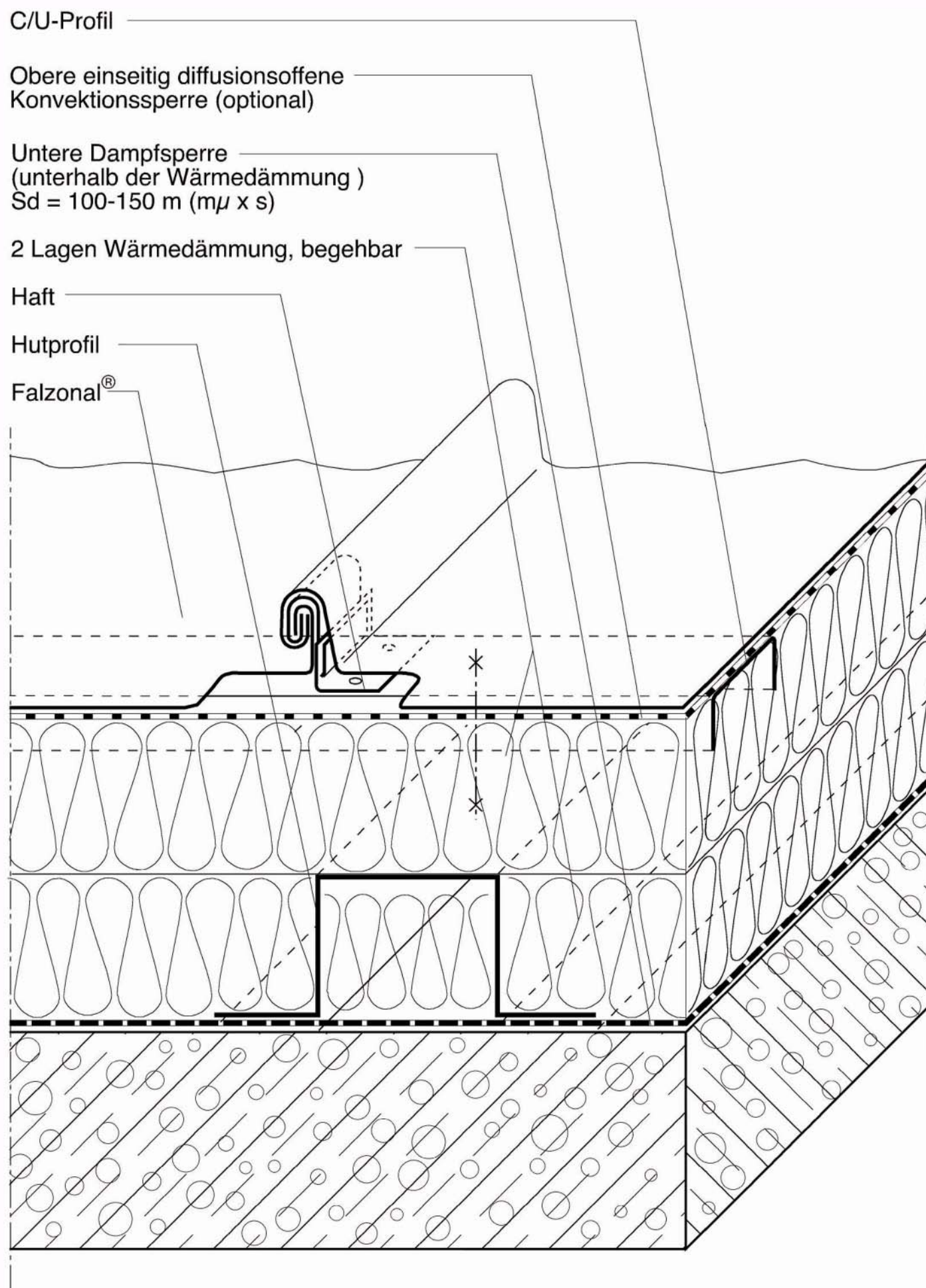
Lichtkuppeldurchdringung



Unbelüftete wärmedämmte Konstruktion auf Endele Wärmedämmung 025/030



Pro - Dach System



STICHWORTVERZEICHNIS

A • **B** • **C** • **D** • **E** • **F** • **G** • **H** • **I** • **J** • **K** • **L** • **M** • **N** • **O** • **P** • **Q** • **R** • **S** • **T** • **U** • **V** • **W**
X • **Y** • **Z** •

Attika (Abb.)

[↑ TOP](#)

Belgisches System (Abb.)

Belüftung

- bei Dächern

- bei Wandbekleidung

Blitzschutz

Blitzschutz (zusätzliche Anm.)

Brandschutz

Brandschutz (zusätzliche Anm.)

[↑ TOP](#)

Dach, unbelüftet wärme gedämmt (Abb.)

Dachanschluß (Abb.)

Dachaufsatz (Abb.: Lichtkuppel-Aufsatzkranz)

Dachaufsatz (Abb.: Dachausstieg)

Dachaufsatz (Abb.: Dachdurchführung)

Dachaufsatz (Abb.: Antennendurchführungen)

Dachaufsatz (Abb.: Eckausbildung)

Dachaufsatz (Abb.: Einfassung gefalzt)

Dachausstieg (Abb.)

Dachdurchführung (Abb.)

Dachrandausbildung (Abb. [1])

Dachrandausbildung (Abb. [2])

Dachrandausbildung (Abb. [3])

Dachrinne, innenliegend, ohne Sicherheitsrinne (Abb.)

Deutsches System (Abb.)

Doppelfalz (Abb.)

Doppelstehfalz, stehend (Abb.)

[↑ TOP](#)

Einfassung Antennendurchführung, Dunstrohre (Abb.).

Einfassung, gefalzt (Abb.)

Entlüftung

- bei Dächern

- bei Wandbekleidungen

Entlüftungshaube

- dreieckig (Abb.)

- halbrund (Abb.)

- Querschnitt (Abb.)

- trapezförmig (Abb.)

[↑ TOP](#)

Falztechniken (Abb.: Doppelfalz)

Falztechniken (Abb.: Systeme)

Falztechniken (Abb.: Festhaft, Schiebehafte)

Falztechniken (Abb.: Traufanschl. mit stehendem, rundem Falzabschl.)

Falztechniken (Abb.: Doppelstehfalz, stehend)

Falztechniken (Abb.: Traufanschl. mit stehendem, offenem Falzabschl.)

Falztechniken (Abb.: Traufanschl. mit Doppelstehfalz, geschweift)

Fassadenabschluß (Abb.: Fassadenknickpunkt)

Fassadenabschluß (Abb.: Unterer Fassadenabschluß)

Fassadenabschluß (Abb.: Fensterbank)

Fassadenabschluß (Abb.: Wandanschluß)

Fassadenabschluß (Abb.: Seitlicher Fensteranschluß)

Fassadenanschluß (Abb.: Mauerabdeckung)

Fassadenknickpunkt (Abb.)

Fensteranschluß, seitlich (Abb.)

Fensterbank (Abb.)

Festhafte (Einführung)

Festhafte (Abb.)

Feuchteschutz

Firstausbildung (Abb.: Firstausbildung ohne Entlüftung)

Firstausbildung (Abb.: Firstausbildung mit Entlüftung)

Firstausbildung (Abb.: Firstausbildung entlüftet [1])

Firstausbildung (Abb.: Firstausbildung entlüftet [2])

Firstausbildung (Abb.: Firsthaube entlüftet)

Firstausbildung (Abb.: Verglaster Firstpunkt)

Firstausbildung (Abb.: Pultdachfirstanschluß entlüftet [1])

Firstausbildung (Abb.: Pultdachfirstanschluß entlüftet [2])

Firstausbildung (Abb.: Gratausbildung stehend)

- mit Entlüftung (Abb. [1])

- mit Entlüftung (Abb. [2])

- mit Entlüftung (Abb. [3])

- ohne Entlüftung (Abb.)

Firstgrad, gefalzt (Abb.)

Firsthaube, entlüftet (Abb.)

Firstpunkt, verglast (Abb.)

Flachanschluß (Abb.)

Flachdachanschluß (Abb.)

Französische System (Abb.)

[↑ TOP](#)

Gebäudeblitzschutz

Gebäudeschirmung

Gefällesprung

Gefällesprung (Abb. [1])

Gefällesprung (Abb. [2])

Gefällesprung, hinterlüftet (Abb.)

Gratausbildung, stehend (Abb.)

[↑ TOP](#)

Holzschalung

[↑ TOP](#)

Kehlausbildungen

-Kehlausbildung (Abb.: mit einfachem Falz)

-Kehlausbildung (Abb.: mit Zusatzfalz)

-Kehlausbildung (Abb.: vertieft)

Kehlrinne (Abb.)

Kleben

Konvektionssperre (Anm.)

Konvektionssperre (für wärme gedämmte Dachkonstruktionen [1])

Konvektionssperre (für wärme gedämmte Dachkonstruktionen [2])

[↑ TOP](#)

Leistendach (Abb.)

Lichtkuppel-Aufsatzkranz (Abb.)

[↑ TOP](#)

Mauerabdeckung (Abb.: Attika)

Mauerabdeckung (Abb.: Fassaden- und Dachanschluß)

Mauerabdeckung (Abb.)

Mauerabdeckung (Abb.: Flachdachanschluß)

Mauerabdeckung (Abb.: Flach- und Wandanschluß)

[↑ TOP](#)

Ortgang mit Wandanschluß (Abb. [1])

Ortgang mit Wandanschluß (Abb. [2])

Ortgang mit Wandanschluß (Abb. [3])

Ortgangsabschluß (Abb.)

[↑ TOP](#)

Planung

Pultdachfirstanschluß entlüftet (Abb. [1])

Pultdachfirstanschluß entlüftet (Abb. [2])

Pultdachrandausbildung mit Wandanschluß (Abb. [1])

Pultdachrandausbildung mit Wandanschluß (Abb. [2])

[↑ TOP](#)

Querfalzverbindungen

Querfalzverbindungen (Abb.)

Querfalz

- doppelt

- einfach

- einfach, mit Zusatzfalz

[↑ TOP](#)

Rinne, innenliegend (Abb.)

Rinne, innenliegend (Abb.: Kehlrinne)

Rinne, innenliegend (Abb.: Rinne ohne Sicherheitsrinne)

Rinne, innenliegend (Abb.: Rinne mit Sicherheitsrinne)

Rinne, innenliegend (Abb.: Shedrinne)

[↑ TOP](#)

Schallschutz

Schiebehafte (Abb.)

Schirmung (Blitzschutz)

Schneefanghalter (Abb.)

Schweizer System (Abb.)

Shedrinne (Abb.)

[↑ TOP](#)

Traufenschluß

- mit Doppelstehfalz, geschweift (Abb.)

- mit stehendem, offenem Falzabschluß (Abb.)

Traufe (Abb. [1])

Traufe (Abb. [2])

Traufe (Abb. [3])

Traufe (Abb. [4])

Traufe (Abb. [5])

Traufe (Abb. [6])

Traufe (Abb. [7])

Traufe (Abb. [8])

Traufe (Abb. [9])

Traufe (Abb. [10])

Traufe (Abb. [11])

Traufenbekleidung (Abb. [1])

Traufenbekleidung (Abb. [2])

Traufenbekleidung (Abb. [3])

Traufenbekleidung (Abb. [4])

Traufenbekleidung (Abb. [5])

Traufenbekleidung (Abb. [6])

Traufenbereich (Abb. [1])

Traufenbereich (Abb. [2])

Traufenbereich (Abb. [3])

Traufenbereich (Abb. [4])

Trennschicht

[↑ TOP](#)

Überlappung 100 mm

[↑ TOP](#)

Verbindungsmittel

[↑ TOP](#)

Wärmeschutz

Wandanschluß (Abb.)

- seitlich, mit Unterstreifen (Abb.)

- seitlich, senkrechter Bereich (Abb.)

Warmdach (Abb. [1])

Warmdach (Abb. [2])

Warmdach auf Beton (Abb.)

Winkelfalz (Abb.)